

СОДЕРЖАНИЕ

АППАРАТУРА ДОИЛЬНАЯ. МОЛОЧНЫЙ БЛОК. МОЛОКОПРОВОД	2
РЕЗИНА СОСКОВАЯ	54
ШЛАНГИ	60
УЧЕТ МОЛОКА	68
ВАКУУМНАЯ СТАНЦИЯ	72
ЗАПЧАСТИ К ХОЛОДИЛЬНОМУ ОБОРУДОВАНИЮ И АВТОМАТАМ ПРОМЫВКИ	84
ЗАПАСНЫЕ ЧАСТИ К ДОИЛЬНЫМ ЗАЛАМ	92
ЗАПАСНЫЕ ЧАСТИ К ДОИЛЬНОМУ ЗАЛУ «ПОЛИЭФИР»	93
ЗАПАСНЫЕ ЧАСТИ К ДОИЛЬНОМУ ЗАЛУ UNIBOX (DAIRY MASTER)	97
ЗАПАСНЫЕ ЧАСТИ К ДОИЛЬНОМУ ЗАЛУ SCR (ИЗРАИЛЬ)	99
ЗАПАСНЫЕ ЧАСТИ К ДОИЛЬНОМУ ЗАЛУ ITEC/IMPULSA	103
ЗАПАСНЫЕ ЧАСТИ К ДОИЛЬНОМУ ЗАЛУ GEA (WESTFALIA)	108
ОБОРУДОВАНИЕ ДЛЯ ДОИЛЬНЫХ ЗАЛОВ DELAVAL	120
ДОИЛЬНЫЙ ЗАЛ PANAZOO	124
МОЮЩИЕ ДЕЗИНФИЦИРУЮЩИЕ СРЕДСТВА. ГИГИЕНА ВЫМЕНИ	132
СРЕДСТВА И ПРИНАДЛЕЖНОСТИ ПО УХОДУ ЗА КРС	138
ДЛЯ МЕЧЕНИЯ КРС СРЕДСТВА И ПРИНАДЛЕЖНОСТИ	146
УХОД ЗА КОПЫТАМИ	152
ВЫРАЩИВАНИЕ ТЕЛЯТ	156
ВЫРАЩИВАНИЕ СВИНЕЙ	162
СИСТЕМА АВТОПОЕНИЯ	164
НАВОЗОУДАЛЕНИЕ	172
ИНСТРУМЕНТ/МЕТИЗЫ/КРЕПЕЖ	180
РЕМНИ И ЭЛЕКТРОДВИГАТЕЛИ	184
ЭЛЕКТРОПАСТУХ	186
ПРОЧЕЕ	190
КОНЕВОДСТВО	198
ПНЕВМАТИКА	204
ПРИЛОЖЕНИЕ. СХЕМЫ УСТРОЙСТВ	208
АЛФАВИТНЫЙ УКАЗАТЕЛЬ	217



ЭКСТРАСЕРВИС

КАТАЛОГ 2024



ЭКСТРАСЕРВИС



ООО «ЭКСТРАСЕРВИС» — это производственно-торговая компания, основанная в 1996 году, имеющая серьезные активы: собственную базу в Минском районе, конструкторское бюро, производственные площади, сервисный центр, оснащенный современным диагностическим оборудованием, выездные монтажные и гарантийные бригады, службу доставки.

Финансовая стабильность, большой ассортимент товара на складе, высокий уровень обслуживания, квалифицированная техническая поддержка, наличие выездных бригад и гарантийного обслуживания — этим мы завоевали доверие наших клиентов.



ЭКСТРАСЕРВИС



АППАРАТУРА ДОИЛЬНАЯ. МОЛОЧНЫЙ БЛОК. МОЛОКОПРОВОД



**АГРЕГАТ ИНДИВИДУАЛЬНОГО ДОЕНИЯ
ПЕРЕДВИЖНОЙ АИД-1 (С ДОИЛЬНЫМ
АППАРАТОМ ПОПАРНОГО ДОЕНИЯ)**

(ИЗГОТОВИТЕЛЬ ООО «ЭКСТРАСЕРВИС» РБ)

Питание 220 В. Насос 200 л. Тип насоса – сухой, пластинчато-роторный. Ведро для молока – 20 л.



АИД-1

**АГРЕГАТ ИНДИВИДУАЛЬНОГО ДОЕНИЯ
ПЕРЕДВИЖНОЙ АИД-2**

(ИЗГОТОВИТЕЛЬ ООО «ЭКСТРАСЕРВИС» РБ)

Питание 220 В. Насос 200 л. Ведро 40 л. Тип насоса – сухой, пластинчато-роторный. Для одновременного доения двух коров.



АИД-2

**АППАРАТ ДОИЛЬНЫЙ УДМ 01.000-01
(ПОПАРНОГО ДОЕНИЯ В МОЛОКОПРОВОД)**

(ИЗГОТОВИТЕЛЬ ООО «ЭКСТРАСЕРВИС» РБ)



УДМ 01.000-01М

**АППАРАТ ДОИЛЬНЫЙ УДМ 03.000-03Т
(ПОПАРНОГО ДОЕНИЯ В ВЕДРО)**

(ИЗГОТОВИТЕЛЬ ООО «ЭКСТРАСЕРВИС» РБ)



УДМ 03.000-03Т

**АППАРАТ ДОИЛЬНЫЙ УДМ 01.000-01
(ДОЕНИЕ В ВЕДРО)**

(ИЗГОТОВИТЕЛЬ ООО «ЭКСТРАСЕРВИС» РБ)



УДМ 01.000-01

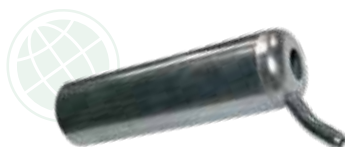
**АГРЕГАТ ИНДИВИДУАЛЬНОГО ДОЕНИЯ
ПЕРЕДВИЖНОЙ АИД-2 ДЛЯ КОЗ**

(ИЗГОТОВИТЕЛЬ ООО «ЭКСТРАСЕРВИС» РБ)

Предназначен для одновременного доения двух коз в одно ведро.



АИД-К



УДМ-01.01.000-10

СТАКАН ДОИЛЬНЫЙ Ц/М УДМ-01.01.000-10

(ИЗГОТОВИТЕЛЬ ООО «ЭКСТРАСЕРВИС» РБ)

Размер – 160*45,0*2,0 мм, вес 340 г. Изготовлен из нержавеющей стали.



151052

ВЕДРО ДОИЛЬНОЕ ПРОЗРАЧНОЕ ЗЕЛЕНое, 30 л (ПЛАСТИКОВОЕ), ЕС

Имеет мерную шкалу, можно использовать для контрольных замеров надоенного молока.



3100001

КРЫШКА ДОИЛЬНОГО ВЕДРА ПРОЗРАЧНАЯ LID 14 (INTERPULS, ИТАЛИЯ)

Подходит к ведру 151052.



3100054

ПРОКЛАДКА ПОД КРЫШКУ ВЕДРА LID 14 (INTERPULS, ИТАЛИЯ)



АИД М1.50.105

ВЕДРО ДОИЛЬНОЕ ПЛАСТИКОВОЕ, 30 л, РФ

Имеет мерную шкалу, можно использовать для контрольных замеров надоенного молока.



SRA 20

ВЕДРО ДОИЛЬНОЕ АЛЮМИНИЕВОЕ С НЕРЖАВЕЮЩИМ ОСНОВАНИЕМ, 20 л



PRA 20

ВЕДРО ДОИЛЬНОЕ АЛЮМИНИЕВОЕ С ПЛАСТИКОВЫМ ОСНОВАНИЕМ 20 л



18510
18511

КРЫШКА ВЕДРА ПРОЗРАЧНАЯ С ПРОКЛАДКОЙ (3 ОТВЕРСТИЯ)

Подходит к ведрам: 151052, АИД М1.50.105, SRA20, PRA20.



18520
18511

КРЫШКА ВЕДРА ПРОЗРАЧНАЯ С ПРОКЛАДКОЙ (2 ОТВЕРСТИЯ)

Подходит к ведрам: 151052, АИД М1.50.105, SRA20, PRA20.

**КРЫШКА ВЕДРА ДПР 31.040 АЛЮМИНИЕВАЯ
(С ПРОКЛАДКОЙ 2/270)**

Подходит для ведер: SRA20, PRA20, АИД М1.50.105.



ДПР 31.040

**КРЫШКА ВЕДРА ДПР 31.040А ПЛАСТМАССОВАЯ
(С ПРОКЛАДКОЙ 2/270), АНАЛОГ АДС-17.09.00**

Подходит для ведер: SRA20, PRA20, АИД М1.50.105.



ДПР 31.040А

ПРОКЛАДКА ДПР 31.002 (2/270)

Прокладка алюминиевой крышки ведра.



ДПР 31.002

ПРОКЛАДКА АДС 17.09.001 (ДПР 31.040А)

Прокладка пластиковой крышки ведра.



02108

**ВЕДРО ДОИЛЬНОЕ ИЗ НЕРЖАВЕЮЩЕЙ СТАЛИ,
30 л**



18212

**КРЫШКА ВЕДРА ДОИЛЬНОГО НЕРЖАВЕЮЩАЯ
(С ПРОКЛАДКОЙ)**

Для ведер 18212, 15152.



18414

**ВЕДРО ДОИЛЬНОЕ АЛЮМИНИЕВОЕ
С ПЛАСТИКОВЫМ ОСНОВАНИЕМ, 40 л**



РТК 20

**КРЫШКА (18601) ВЕДРА 18265
НА 3 ОТВЕРСТИЯ (С ПРОКЛАДКОЙ) РТК 20**

Для ведра 40 л.



18601



3696

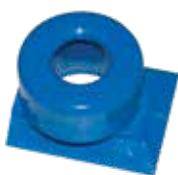
АДАПТЕР ПУЛЬСАТОРА НА ШЛАНГ



2809146

АДАПТЕР (INTERPULS, ИТАЛИЯ)

К пульсаторам попарного доения L90, L80, L02, LT80.
В комплекте с втулкой.



00157

АДАПТЕР АДС 25.00.001 ПЛАСТМАССОВЫЙ

К пульсаторам попарного доения L90, L80, L02, LT80.



01990

ВТУЛКА АДС 25.00.002 (К АДАПТЕРУ АДС25.00.001)



P01 RR

ПУЛЬСАТОР P01 60/40 EXTRASERVICE (ИТАЛИЯ)



1099004/1099001

ПУЛЬСАТОР L02 AIR 70/30 (60/40) (INTERPULS, ИТАЛИЯ)



1009090

ПУЛЬСАТОР L80 70/30 (INTERPULS, ИТАЛИЯ)



ПУЛЬСАТОР MASTER L80 AIR 60/40
(INTERPULS, ИТАЛИЯ)



1029002/1029008

РЕМКОМПЛЕКТ К ПУЛЬСАТОРУ L02 / L80/ LL90 (70/30)
(INTERPULS, ИТАЛИЯ)



1050125/1000288/1010248

ПУЛЬСАТОР В 02 60/40 С АДАПТЕРОМ
Производство Турция.



В 02/3300

РЕМКОМПЛЕКТ ПУЛЬСАТОРА М 02 60/40
Производство Турция.



3371/10028

ДИАФРАГМА ПУЛЬСАТОРА БОЛЬШАЯ
К пульсаторам L80, L90, LT80, B02.



10012

ДИАФРАГМА ПУЛЬСАТОРА МАЛАЯ
К пульсаторам L80, L90, LT80, B02.



10016

ГЛАВНАЯ ПЕРЕКЛЮЧАЮЩАЯ ПЛАСТИНА
(60/40), (65/35), (70/30) L80 /LL90 ALT
(INTERPULS, ИТАЛИЯ)

К пульсаторам L80, L90, LT80, B02.



1010190/1010009/1010003



ФИКСАТОР ГЛАВНОЙ ПЛАСТИНЫ L80/LL90
(INTERPULS, ИТАЛИЯ)

К пульсаторам L80, L90, LT80, B02.

1000385



МАЛАЯ ПЛАСТИНА
(INTERPULS, ИТАЛИЯ)

К пульсаторам L80, L90, LT80, B02.

1000378



ФИКСАТОР МАЛОЙ ПЛАСТИНЫ L80/LL90
(INTERPULS, ИТАЛИЯ)

К пульсаторам L80, L90, LT80, B02.

1000379



**КОЛЬЦО УПЛОТНИТЕЛЬНОЕ
ПОПАРНОГО ПУЛЬСАТОРА**

К пульсаторам L80, L90, LT80, B02.

3540



ПУЛЬСАТОР LE30 24В ВАК/ВАК

01300



РЕМКОМПЛЕКТ ПУЛЬСАТОРА LE30

01310



КАТУШКА ПУЛЬСАТОРА LE30

01320

ПУЛЬСАТОР CV20
(INTERPULS, ИТАЛИЯ)



1039092

ПУЛЬСАТОР LP30
(INTERPULS, ИТАЛИЯ)



1069009

ПУЛЬСАТОР LE30
(INTERPULS, ИТАЛИЯ)



1069001

РЕМКОМПЛЕКТ LE/LP 20
(INTERPULS, ИТАЛИЯ)



1030499

РЕМКОМПЛЕКТ LE 30
(INTERPULS, ИТАЛИЯ)



1060115

ПУЛЬСАТОР АДС 110300 (АДУ 01100)



00421

ПУЛЬСАТОР Д-4-1 РЕГУЛИРУЕМЫЙ



ДД41

КЛАПАН ДД 00.015 (АДС 11.03.012)



ДД 00.015



00704

ШАЙБА АДУ 02.035 (АДС11.03.005)



19002

МЕМБРАНА ДД 018А (АДС 11.03.006)

Упаковка 50 шт.



ДД 013

**ПРОКЛАДКА ДД 013/КОЛЬЦО ДД 013
(АДС 11.03.008)**

Упаковка 50 шт.



00608

ДИФфуЗОР АДС 11.03.009



00324

КОЛЬЦО АДС 11.03.002



02137

КОЛЬЦО АДС 11.03.003



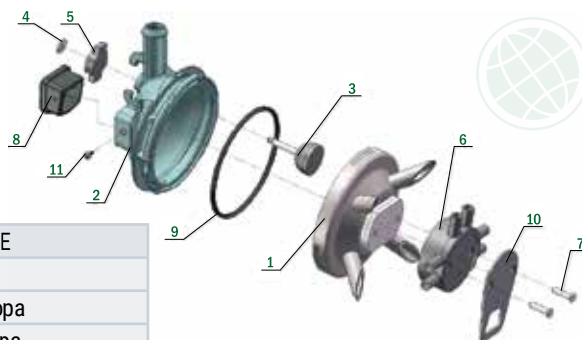
КДА1-00.01

**КОЛЛЕКТОР В СБОРЕ КДА1-00.01, V = 250 МЛ
(ИЗГОТОВИТЕЛЬ ООО «ЭКСТРАСЕРВИС» РБ)**

Коллектор для аппаратов одновременного (синхронного) доения, V = 250 мл.



КОЛЛЕКТОР В СБОРЕ КДА1-00.01
КОЛЛЕКТОР В СБОРЕ КДА1-00.01-01
КОЛЛЕКТОР В СБОРЕ КДА1Б-00.01-01
ИЗГОТОВИТЕЛЬ ООО «ЭКСТРАСЕРВИС» РБ



№	ОБОЗНАЧЕНИЕ	НАИМЕНОВАНИЕ
1	КДА 1-01.00	Корпус
2	КАД-250 / КАД-350	Крышка коллектора
3	ДД 00.220-	Клапан коллектора
4	АДС 11А.01.002	Шплинт
5	АДС 11А.01.007	Шайба
6	АДС 11А.01.001 / АДС 11А.01.001-01	Распределитель (01 –попарный)
7	М5х22	Винт
8	КДА3-00.03	Пята крышки коллектора
9	АДС 11А.01.004	Прокладка
10	25343	Петля коллектора КДА с кольцом
11	3,5*12	Саморез

КОЛЛЕКТОР В СБОРЕ КДА1-00.01-01
ДЛЯ ПОПАРНОГО ДОЕНИЯ, V = 250 МЛ
 (ИЗГОТОВИТЕЛЬ ООО «ЭКСТРАСЕРВИС» РБ)

Коллектор для аппаратов попарного доения, V = 250 мл.



КДА1-00.01-01

КОЛЛЕКТОР В СБОРЕ КДА1Б-00.01-01
ДЛЯ ПОПАРНОГО ДОЕНИЯ, V = 350 МЛ
 (ИЗГОТОВИТЕЛЬ ООО «ЭКСТРАСЕРВИС» РБ)

Коллектор для аппаратов попарного доения, V = 350 мл.



КДА1Б-00.01-01

КРЫШКА КОЛЛЕКТОРА КАД-250, V = 250 МЛ



КАД-250

КРЫШКА КОЛЛЕКТОРА КАД-350, V = 350 МЛ



КАД-350

КОЛЛЕКТОР В СБОРЕ КДА1Б-00.01-02
(ГЛУХАЯ КРЫШКА)
 (ИЗГОТОВИТЕЛЬ ООО «ЭКСТРАСЕРВИС» РБ)



КДА1Б-00.01-02



КРЫШКА КОЛЛЕКТОРА КАД-350-01(М) (ГЛУХАЯ)

КАД-350-01(М)



ПЯТА КРЫШКИ КОЛЛЕКТОРА

КДА3-00.03



КЛАПАН КОЛЛЕКТОРА ДД 00.220

Упаковка 50 шт.

ДД 00.220



ШАЙБА АДС 11А.00.007 (ПРИЖИМНАЯ)

Упаковка 100 шт.

АДС 11А-01-007



ШПЛИНТ КДА1-01.05
(ИЗГОТОВИТЕЛЬ ООО «ЭКСТРАСЕРВИС» РБ)

Упаковка 50 шт.

26598



ПРОКЛАДКА КРЫШКИ КОЛЛЕКТОРА КДА

Упаковка 100 шт.

0652



РАСПРЕДЕЛИТЕЛЬ КОЛЛЕКТОРА АДС 11А.01.001-01

00457



РАСПРЕДЕЛИТЕЛЬ КОЛЛЕКТОРА АДС 11А.01.001

00455



ПЕТЛЯ КОЛЛЕКТОРА КДА С КОЛЬЦОМ
(ИЗГОТОВИТЕЛЬ ООО «ЭКСТРАСЕРВИС» РБ)

25343

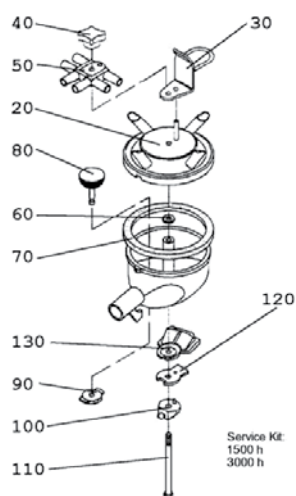


РЕМКОМПЛЕКТ КОЛЛЕКТОРА КДА

КДА 00001



**КОЛЛЕКТОР EXTRA, 300 МЛ, АНАЛОГ CLASSIC 300,
(7021-2620-310) (ИЗГОТОВИТЕЛЬ ООО «ЭКСТРАСЕРВИС» РБ)
217301/1 — С КЛАПАНОМ
217311 — БЕЗ КЛАПАНА**



217311

РАСПРЕДЕЛИТЕЛЬ КОЛЛЕКТОРА CLASSIC 300
(7021-2628-110) (АРТ. 217307)
(ПРОИЗВОДИТЕЛЬ ООО «ЭКСТРАСЕРВИС» РБ)
(50)



КРЫШКА КОЛЛЕКТОРА КАД 300-0000 001
С ОТВЕРСТИЕМ
(ИЗГОТОВИТЕЛЬ ООО «ЭКСТРАСЕРВИС» РБ)



КЛАПАН КОЛЛЕКТОРА 300 мл (АРТ. Н00607) (80)



КРЫШКА КОЛЛЕКТОРА КАД 300-0000 001
БЕЗ ОТВЕРСТИЯ
(ИЗГОТОВИТЕЛЬ ООО «ЭКСТРАСЕРВИС» РБ)



ПРОКЛАДКА КОЛЛЕКТОРА CLASSIC 300
(7021-2764-010) (АРТ. 217304) (70)



ПРОКЛАДКА СТЕРЖНЯ КОЛЛЕКТОРА 300 мл
(АРТ. 217324) (60)



ШАЙБА КОЛЛЕКТОРА СС300 (120)



ШАЙБА С КРЕСТОВЫМ ХВАТОМ
(7021-1075-000) (40)



АМОРТИЗАТОР КОЛЛЕКТОРА 300 мл





00440

**ПРИЕМНИК АДС 11А.01.008
(КРЫШКА КОЛЛЕКТОРА)**

240 мл.



00780

**ПРИЕМНИК АДС 11Б.01.008
(КРЫШКА КОЛЛЕКТОРА)**

240 мл.



8108

ЗАГЛУШКА АДС 11А.01005

Упаковка 50 шт.



ДВ 31.200

КОЛЛЕКТОР ДВ 31.200 (180 МЛ)

Алюминий.



АДУ 03.001

КОРПУС КОЛЛЕКТОРА АДУ 03.001



19563

ПРОКЛАДКА ДД 00.062

Упаковка 100 шт.



ДВ 31.017

РАСПРЕДЕЛИТЕЛЬ ДВ 31.017

Алюминий.



ДД 055

РАСПРЕДЕЛИТЕЛЬ КОЛЛЕКТОРА ДД 055

ШАЙБА АДУ 03.003-01 (ПРИЖИМНАЯ)

Упаковка 100 шт.



21775

КОЛЛЕКТОР LUNIC 200 СС



3400

КРЫШКА КОЛЛЕКТОРА 200



12723

**ПРОКЛАДКА ПОД КРЫШКУ КОЛЛЕКТОРА 200
РЕЗИНОВАЯ**



25228

КЛАПАН КОЛЛЕКТОРА 200



3405

РАСПРЕДЕЛИТЕЛЬ КОЛЛЕКТОРА 200



25227

КОЛЛЕКТОР 240СС



25096

КРЫШКА КОЛЛЕКТОРА 240



12305

**ПРОКЛАДКА КОЛЛЕКТОРА 250/340
РЕЗИНОВАЯ**



23738

КЛАПАН КОЛЛЕКТОРА 240/340



12319

РАСПРЕДЕЛИТЕЛЬ КОЛЛЕКТОРА 240/340



26893

ШАЙБА КОЛЛЕКТОРА 200/240/340



12302

КОЛЛЕКТОР 340СС



24781

КРЫШКА КОЛЛЕКТОРА 340



12316

**КРЫШКА КОЛЛЕКТОРА 300
(аналог GEA)**



217312 – ГЛУХАЯ
217302 – С ОТВЕРСТИЕМ

ВСТАВКА УИД 07.001



00238

ВСТАВКА УИД 07.003 (ДФ22003) (50 шт/уп)



00239

ПАТРУБОК ДПР 31.004 (07.004)



ДПР 31.004

ПАТРУБОК ДПР 31.007 (07.002)



ДПР 31.007

ПАТРУБОК УИД 07А.002



00733

ПАТРУБОК УИД 07А.004



00734

ТРОЙНИК ДД 010



ДД 010

КОЛЬЦО УДМ 01.01.002



УДМ 01.01.002

КОЛЬЦО СОЕДИНИТЕЛЬНОЕ ДЛЯ ШЛАНГА



19600

ПРЕДОХРАНИТЕЛЬ ВАКУУМНЫЙ (МОЛОЧНЫЙ)

Для крышки доильного ведра.



3679



**МОЛОКООПОРОЖНИТЕЛЬ МО-2 (80 л) /
МО-2/1 / МО-2/1 (100 л)**
(ИЗГОТОВИТЕЛЬ ООО «ЭКСТРАСЕРВИС» РБ)

Молокоопорожнитель МО-1 и МО-2 входит в состав установки для доения молока УДМ и предназначен для сбора молока из молокопровода и транспортировки к холодильному танку

Молокоопорожнитель состоит из рамы, на которой закреплен молокособорник, изготовленный из нержавеющей стали, и санитарной камеры. В молокособорник через уплотнительную резинку вставлен герконовый датчик уровня, который управляет молочным насосом. Молокоопорожнитель работает в двух режимах:

- режим доения;
- режим промывки.

ОСНОВНЫЕ ПАРАМЕТРЫ И ТЕХНИЧЕСКИЕ ХАРАКТЕРИСТИКИ

НАИМЕНОВАНИЕ	ЗНАЧЕНИЕ	
	МО-1	МО-2
Тип	Стационарный в автоматическом режиме	Стационарный в автоматическом режиме
Напряжение питания, В	380	380
Мощность электродвигателя, кВт	0,75	0,75
Тип датчика	Поплавковый герконовый	Поплавковый герконовый
Масса, кг, не более	60	65
Емкость молокособорника, л	60	100
Габаритные размеры, не более	Длина	1200
	Ширина	800
	Высота	1900

МО-1
МО-2



**КОЛБА МОЛОКООПОРОЖНИТЕЛЯ
ИЗ НЕРЖАВЕЮЩЕЙ СТАЛИ**

80/100 л

27110



**КАМЕРА САНИТАРНАЯ 8 л
(НЕРЖАВЕЮЩАЯ СТАЛЬ)**

Входные патрубки 63 мм.

27111

ДАТЧИК ЭПГ

(ИЗГОТОВИТЕЛЬ ООО «ЭКСТРАСЕРВИС» РБ)

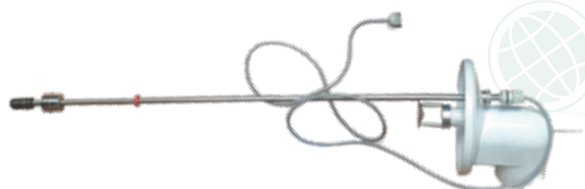
Для нержавеющей молокоопорожнителя.



ДАТЧИК ЭПГ С КРЫШКОЙ

(ИЗГОТОВИТЕЛЬ ООО «ЭКСТРАСЕРВИС» РБ)

Для пластикового молокоопорожнителя.



БЛОК УПРАВЛЕНИЯ МОЛОЧНЫМ НАСОСОМ

ЭПГ (М) С КРЫШКОЙ

(ИЗГОТОВИТЕЛЬ ООО «ЭКСТРАСЕРВИС» РБ)

Состоит из датчика (поплавкового, магнитного), контактора в корпусе и блока управления. Подходит для пластиковых молокоприемников (молокоопорожнителей).



ЭПГМ

МОЛОКООПОРОЖНИТЕЛЬ АДС 09.00.000 С БУН-2



05349





**БАЛЛОН (КОЛБА МОЛОКООПОРОЖНИТЕЛЯ)
АДС 0901100**

00204



ВОРОНКА МОЛОКООПОРОЖНИТЕЛЯ АДМ 25.006 Л

Для стеклянного баллона УДА-200.002.

АДМ 25.006 Л



ПРОКЛАДКА АДС 09.01.022А

012753



ВОРОНКА АДС 09.01.004 (АДМ 25.006)

02166



**МОЛОКОВВОД АДС 00.00.012
МОЛОКОВВОД УДА 11.00.002 (Ф.70)**

01998
26258

УПЛОТНИТЕЛЬ АДС 00.00.013 (УД 25002)



02225

ПЕРЕХОДНИК АДС 014А

(50 × 60)



00426

ПРОБКА АДС 09.01.001 (АДМ 00.036)



02202

**КРЫШКА АДС 09.01.900 (УДА 11.02.000)
С ЭЛЕКТРОДАМИ**



01567

КОЛЬЦО АДС 09.01.019

Прокладка крышки АДС 09.01.008 молокоопорожнителя.



02182

МОЛОКОВВОД Ø 76X70

МОЛОКОВВОД Ø 76X62

МОЛОКОВВОД Ø 59X60

Для нержавеющей молокоприемников.



0000/0415
0000/0414
0000/0413

ВСТАВКА РЕЗИНОВАЯ В МОЛОКОВВОД

Переходник для молокооввода.

Ø нар. – 63 мм. Ø вн. – 50 мм.



0000/00686



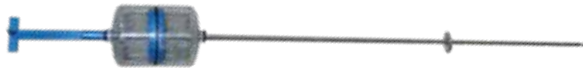
КРЫШКА АДС 09А.01.008 (УДА 11.02.004)

02464



КРЫШКА АДС 09.01.008 (АДМ25.012)

20636



ПОПЛАВОК АДС 0901700 МОЛОКООПОРОЖНИТЕЛЯ

00438



ПЕРЕХОДНИК АДМ 25.170 (АДС 09.01.600)

АДМ 25.170



НАКОНЕЧНИК АДС 09.01.701

02146



КРЫШКА АДС 09.01.011

01598



ТРОЙНИК (МОЛОКООТВОД) АДС 09.01.007
ТРОЙНИК АДС 09.01.800А
(С ЭЛЕКТРИЧЕСКИМ КОНТАКТОМ)

00576/
01665

ПРОКЛАДКА АДС 09.01.311



02209

**ТРОЙНИК УДА (БЕЗ ЭЛЕКТРОДА)
ТРОЙНИК УДА (С ЭЛЕКТРОДОМ) 11.03.000**



02283
02283/1

КАМЕРА ПРЕДОХРАНИТЕЛЬНАЯ АДС 09.01.300



00315

КРЫШКА АДС 09.01.302 (АДМ25.015)



00577

**КРАН-РАЗДЕЛИТЕЛЬ Ø 50 АДС 01Б.00.000
(С резьбой)**



00258

ПОПЛАВОК АДС 09.01.310

В камеру предохранительную.



00437

ТРУБА АДС 09.01.005

Днар/Двн – 63/54.



04148

МУФТА АДС 09.01.012, Ø 60



02102





04662

ЯЩИК УПРАВЛЕНИЯ АДС 09.01.400/
БЛОК УПРАВЛЕНИЯ МОЛОЧНЫМ НАСОСОМ ЭП



27852

МИКРОПЕРЕКЛЮЧАТЕЛЬ MSW-02В ON-ON



00601

ДАТЧИК АДС 09.01.410



01431

ПРУЖИНА АДС 09.01.416



00568

ГАЙКА АДС 09.01.016



МП 2101

МИКРОПЕРЕКЛЮЧАТЕЛЬ МП 2101 ИСП. 3 (ВИНТ)



04150

ПРОКЛАДКА АДС 09.01.013

КЛАПАН АДС 09.01.017 (УД 02.011)



02175

БЛОК УПРАВЛЕНИЯ БУН-1А/ БУН-2

Блок БУН-1А предназначен для управления двумя молочными насосами на молокоопорожнителях с двумя насосами НМУ, блок БУН-2 – для управления одним насосом на молокоопорожнителях с одним насосом НМУ-6.



05451/03426

РЕЛЕ КОНТРОЛЯ УРОВНЯ PZ 829 (В БУН-2)



25606

ЗАЖИМ ДЛЯ ШЛАНГОВ Ø 16/27 мм



1301265

**СЕКЦИЯ ДОЗАТОРА АДС 08.00.000, Ø 40/
СЕКЦИЯ ДОЗАТОРА АДС 08.00.000-01, Ø 50**



00504/01596



КРЫШКА АДС 08.03.000, Ø 40

01931



КРЫШКА АДС 08.03.000-01, Ø 50

01932



ПРОКЛАДКА ДПР 05.016 (АДС 08.00.009)

Прокладка крышки секции дозатора.

02207



МОЛОКОПРИЕМНИК АДМ 52 026 (АДС 08.00.003)

00403



ЦИЛИНДР АДС 08.00.004

АДС 08.00.004



ПРОКЛАДКА АДС 08.00.011

Прокладка цилиндра дозатора.

02107

ШТОК СЕКЦИИ ДОЗАТОРА



00745

ПОПЛАВОК АДС 08.01.000
(Дозатора).



00436

ПРОКЛАДКА ПОПЛАВКА ДОЗАТОРА АДС
08.01.003 (АДМ 52.035)



0649

ПРОКЛАДКА АДС 08.00.006



02105

КЛАПАН АДМ 52.021.01 (АДС 08.00.002)



02174

ФИКСАТОР АДС 08.00.00/АДМ 52.404



00710

СКОБА АДС 08.00.008/АДМ 52.418



00507

НАКОНЕЧНИК АДС 08.06.000 (С МЕТАЛ. ВТУЛКОЙ)
КОРПУС АДМ 52.032 (АДС 08.06.001) (БЕЗ МЕТАЛ. ВТУЛКИ)



00412
00332

ВТУЛКА АДС 08.02.000 (АДМ 52.160)



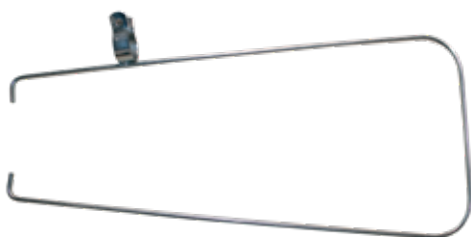
00241

ГАЙКА АДС 08.00.005 (АДМ 52.029)



00560

СТЯЖКА АДС 08.05.000



00562

ОСНОВАНИЕ АДСН 01.00.000



00084

РУЧКА КРАНА АДС 11.01.001/АДМ 53.001



АДС 11.01.001

**ПРОКЛАДКА АДМ 03.006
ПРОКЛАДКА АДС 11.00.002**

Прокладка в ручку крана, упаковка 100 шт.



19024
02136

КОЛЬЦО АДС 1100004



00326

КРАН МОЛОЧНЫЙ АДС 12.00.000

Для молокопроводов с вакуумной трубой ДУ 40 и нержавеющей молочной трубой Ø 52 мм.



00307

КРАН МОЛОЧНЫЙ Ø 40 АДС 07.00.000-01

Для молокопроводов с вакуумной трубой ДУ 40 и стеклянной молочной трубой Ø 40 мм.



22983

КРАН МОЛОЧНЫЙ Ø 25 АДС 07.00.000

Для молокопроводов с вакуумной трубой ДУ 25 и стеклянной молочной трубой Ø 40 мм.



00310



АДМ 01.013

АМОРТИЗАТОР АДМ 01.013 (АДС 07.01.001)

Упаковка 100 шт.



АДМ 01.024

ПРОКЛАДКА АДМ 01.024 (АДС 07.00.001)

Прокладка крана молочного д/стеклянного молокопровода, под вакуумную трубу (12*28).



ЖРВИ

ОБОЛОЧКА ЖРВИ 712242005 (АДМ 01.014)

Упаковка 100 шт.



АДМ 51.007

ДВИЖОК АДС 07.01.005 (АДМ 51.007)

Движок крана молочного.



АДМ 51.003

ВТУЛКА АДМ 51.003

Уплотнение стеклянных труб.



02111

ШАЙБА АДС 12.00.003 (РЕЗИНОВАЯ) 18*28



02112

ШАЙБА АДС 12.00.004 (РЕЗИНОВАЯ) 15*25



00340

КОРПУС АДС 12.00.001



КРАН ВАКУУМНЫЙ 1 1/4" 1 1/2" В СБОРЕ



17307

КРАН ВАКУУМНЫЙ ДПР 02.140 (Ø 25)

Для установки на вакуум-провод ДУ 25.



19380

КРАН ВАКУУМНЫЙ УИД 03А.300 (Ø 40)

Для установки на вакуум-провод ДУ 40.



23168

КОРПУС КРАНА ДПР 02.001; УИД 03А.300



УИД 03.302

КРАН-РАЗДЕЛИТЕЛЬ Ø 40 АДС 01.00.000



00450

ОБОЛОЧКА АДС 01.00.004 (АДМ 01.018)

Для крана разделителя Ø 40 мм.



00701

АМОРТИЗАТОР АДС 01.00.002

Для крана разделителя Ø 40 мм.



02128

ДВИЖОК АДС 01.00.003

Для крана разделителя Ø 40 мм.



АДС 01.00.003

КРАН-РАЗДЕЛИТЕЛЬ Ø 50 АДС 01А.00.000



00259

ОБОЛОЧКА АДС 01А.00.005

Для крана разделителя АДС 01А.00.000 Ø 50.



00763

АМОРТИЗАТОР АДС 01А.00.004 (РЕЗ) (50 шт/уп)

Для крана разделителя Ø 50 мм.



02129

ДВИЖОК АДС 01А.00.003

Для крана разделителя Ø 50 мм.



АДС 01А.00.003

КРАН МОЙКА-ДОЙКА АДСН 16.00.000 (Ø 50)



01621

КОЛЬЦО АДСН 16.00.009



02133



КРАН МОЙКА-ДОЙКА АДМ 19.000 Ø 40
(ПЕРЕКЛЮЧАТЕЛЬ АДМ 19.000)



АДМ 19.000

ЗАДВИЖКА АДМ 19.004



АДМ 19.004

КРАН АДС 23.00.000



00990

КЛАПАН АДС 23.01.000 (РЕЗ)



02177

ВТУЛКА АДС 23.00.004



02185

КРАН СЛИВА АДСН 07Б.00.000



01557



02194

МУФТА 1-010 (УДА 02.00.010)

Ø 63



21633

МУФТА АДС 00.00.001

Ø 50



02103

МУФТА РЕЗИНОВАЯ Д.50 (УДМ 0000.001)

(ИЗГОТОВИТЕЛЬ ООО «ЭКСТРАСЕРВИС» РБ)

Ø 50



19008

МУФТА ДПР 05.008

Ø 40



07596

МУФТА АДС 00.00.005

Ø 38/40



19537

МУФТА ДФ 02.014

Ø 40/45



02196

МУФТА АДСН 00000009

Ø 60/50



19832

МУФТА АДС 00.00.033

Ø 50/40



02195

МУФТА АДСН 00.00.001

Ø 50, для подъемных арок.

МУФТА АДСН 08.00.000

Для монтажа нержавеющей труб Ø 52 мм.



00371

**МУФТА АДСН 08.00.003
(ВТУЛКА АДСН 08.00.003)**



23100

МУФТА АДСН 00.00.018

Ø 56



02197

МУФТА АДС 00.000.27



00404

РУКАВ ГОФРИРОВАННЫЙ Н 101.051

Ø 40



Н 101.051

РУКАВ ГОФРИРОВАННЫЙ АДМ 00.014

Ø 50



АДМ 00.014

УГОЛЬНИК РЕЗИНОВЫЙ

Ø 40



МВА 4.4.00.001

УГОЛЬНИК РЕЗИНОВЫЙ

Ø 50



1010720821

МУФТА УДП 02.00.003

Ø внутренний 76



УДП 02.00.003





МВА 4.4.00.002

УГОЛЬНИК РЕЗИНОВЫЙ

Ø 47



213570

ТРОЙНИК РЕЗИНОВЫЙ

Ø 50



52*1,0*6000

**ТРУБА ЭЛЕКТРОСВАРН., Х/К 52*1,0*6000 AISI 304
DIN**



04406

ТРУБА ПВД

Ø 45



00026

ОТВОД Н/Ж АДСН 00.00.002

Ø 52



03418

ТРОЙНИК АДСН 00.00.022

Ø 38*28*28



00737

ТРОЙНИК АДС 00.000.38

Ø 55*40*40



00559

ТРОЙНИК АДС 00.000.36

Ø 55*55*55



00448

ПЫЖЕУЛАВЛИВАТЕЛЬ АДС 00.00.031



60*80
70*80
80*80
90*90
100*100

ПЫЖ ПОРОЛОНОВЫЙ

ПРОБКА АДС 00.00.032 (ПЫЖЕУЛАВЛИВАТЕЛЯ)



02104

УГОЛЬНИК АДСН 00.00.019-01
Ø 50



04625

УГОЛЬНИК АДС 00.00.026
(АНАЛОГ АДМ 00.021)
Ø 40



00160
00160/1

ЗАГЛУШКА РЕЗИНОВАЯ
Ø 40



32500

ЗАГЛУШКА РЕЗИНОВАЯ
Ø 50



1300380

ЗАГЛУШКА 2АДС 00.00.002
Ø 50



00692

ЗАГЛУШКА АДС 00.00.021
Ø 40



00691

ШТУЦЕР УДС 00.001-02 (ДЛЯ ВАКУУММЕТРА)



00750

ВТУЛКА УДА 03.00.008 (РЕЗИНОВАЯ)



УДА 03.00.008

БЛОК АДСН 05А.00.000
МЕХАНИЗМ ПОДЪЕМА ДЛЯ АДСН



00898
013395

КОЛЛЕКТОР АДС 00.00.044



02893

ШТУЦЕР УДП 04.00.00.004
Для подключения шланга Ø 28.



05014





НМУ-6Н

НАСОС НМУ-6Н (ИЗГОТОВИТЕЛЬ ООО «ЭКСТРАСЕРВИС» РБ)

Место установки насоса НМУ-6Н – узел молокоопорожнителя. Все детали насоса, соприкасающиеся с молоком, изготовлены из нержавеющей стали. Производительность насоса – 6,5 м³/ч. Характеристики электродвигателя – N = 0,75 кВт, I = 380 В. Входной патрубок – Ø 40 мм, выходной патрубок – Ø 22 мм.



НМУ-6Н-01

НАСОС НМУ-6Н-01 (ИЗГОТОВИТЕЛЬ ООО «ЭКСТРАСЕРВИС» РБ)

Место установки насоса НМУ-6Н-01 – узел молокоопорожнителя. Все детали насоса, соприкасающиеся с молоком, изготовлены из нержавеющей стали. Производительность насоса – 6,5 м³/ч. Характеристики электродвигателя – N = 0,75 кВт, I = 380 В. Входной патрубок – Ø 40 мм, выходной патрубок – Ø 22 мм.



НМУ-6Н/10Э

НАСОС НМУ-6Н/10Э (ИЗГОТОВИТЕЛЬ ООО «ЭКСТРАСЕРВИС» РБ)

Место установки насоса НМУ-6Н/10Э – узел молокоопорожнителя GEA. Все детали насоса, соприкасающиеся с молоком, изготовлены из нержавеющей стали. Имеет дополнительный патрубок для подключения промывки молокоопорожнителя – Ø 16 мм. Производительность насоса – 10 м³/ч. Характеристики электродвигателя – N = 1,1 кВт, I = 380 В. Входной патрубок – Ø 52 мм, выходной патрубок-гайка резьбовая под фильтр молочный GEA.



НМУ-6Н/10

НАСОС НМУ-6Н/10 (ИЗГОТОВИТЕЛЬ ООО «ЭКСТРАСЕРВИС» РБ)

Предназначен для перекачки молока из охладителя в молоковоз. Все детали насоса, соприкасающиеся с молоком, изготовлены из нержавеющей стали. Производительность насоса – 10 м³/ч. Характеристики электродвигателя – N = 1,1 кВт, I = 380 В. Входной патрубок – Ø 40 мм, выходной патрубок – Ø 38 мм.



НМУ-6Н/10ГДЗ

НАСОС НМУ-6Н/10ГДЗ

(ИЗГОТОВИТЕЛЬ ООО «ЭКСТРАСЕРВИС» РБ)

Место установки насоса НМУ-6Н/10ГДЗ – узел молокоопорожнителя. Все детали насоса, соприкасающиеся с молоком, изготовлены из нержавеющей стали. Имеет дополнительный патрубок для подключения промывки молокоопорожнителя – Ø 16 мм. Производительность насоса – 10 м³/ч. Характеристики электродвигателя – N = 1,1 кВт, I = 380 В. Входной патрубок – Ø 40 мм., выходной патрубок – Ø 35 мм.

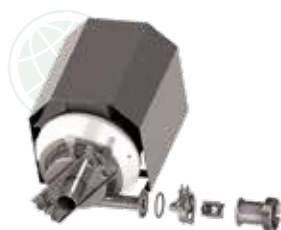


НМУ-6Н/10ГДЗ-01

НАСОС НМУ-6Н/10ГДЗ-01

(ИЗГОТОВИТЕЛЬ ООО «ЭКСТРАСЕРВИС» РБ)

Место установки насоса НМУ-6Н/10ГДЗ-01 – узел молокоопорожнителя. Все детали насоса, соприкасающиеся с молоком, изготовлены из нержавеющей стали. Имеет дополнительный патрубок для подключения промывки молокоопорожнителя – Ø 16 мм. Производительность насоса – 10 м³/ч. Характеристики электродвигателя – N = 1,1 кВт, I = 380 В. Входной патрубок – Ø 40 мм, выходной патрубок – Ø 35 мм.



НМУ-6Н/10ГДЗ-02

НАСОС НМУ-6Н/10ГДЗ-02

(ИЗГОТОВИТЕЛЬ ООО «ЭКСТРАСЕРВИС» РБ)

Место установки насоса НМУ-6Н/10ГДЗ-02 – узел молокоопорожнителя. Все детали насоса, соприкасающиеся с молоком, изготовлены из нержавеющей стали. Имеет дополнительный патрубок для подключения промывки молокоопорожнителя – Ø 16 мм. Производительность насоса – 10 м³/ч. Характеристики электродвигателя – N = 1,1 кВт, I = 380 В. Входной патрубок – Ø 40 мм, выходной патрубок-штуцер резьбовой муфты молочной DN40 DIN.

НАСОС НМУ-6Н/10ГДЗ-01-Л

(ИЗГОТОВИТЕЛЬ ООО «ЭКСТРАСЕРВИС» РБ)

Насос левого вращения.

Место установки насоса НМУ-6Н/10ГДЗ-Л – узел молокоопорожнителя. Все детали насоса, соприкасающиеся с молоком, изготовлены из нержавеющей стали. Имеет дополнительный патрубок для подключения промывки молокоопорожнителя – Ø 16 мм. Производительность насоса – 10 м³/ч. Характеристики электродвигателя – N = 1,1 кВт, I = 380 В.



НМУ-6Н/10ГДЗ-Л

НАСОС НМУ-6Н/13

(ИЗГОТОВИТЕЛЬ ООО «ЭКСТРАСЕРВИС» РБ)

Диаметры входного патрубка, мм:

- наружный 40,0^{0,4}
- внутренний 37,0^{+1,6}

Диаметры выходного патрубка, мм:

- наружный 35,0
- внутренний 22,0



НМУ-6Н/13

НАСОС НМУ-6Н/15 (ИЗГОТОВИТЕЛЬ ООО «ЭКСТРАСЕРВИС» РБ)

Предназначен для перекачки молока из охладителя в молоковоз.

Все детали насоса, соприкасающиеся с молоком, изготовлены из нержавеющей стали. Производительность насоса – 15 м³/ч. Характеристики электродвигателя – N = 2,2 кВт, I = 380 В.

Входной патрубок – Ø 40 мм, выходной патрубок – Ø 38 мм.



НМУ-6Н/15

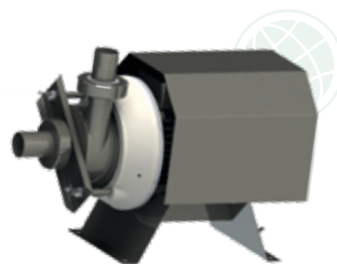
НАСОС НМУ-6Н/15М

(ИЗГОТОВИТЕЛЬ ООО «ЭКСТРАСЕРВИС» РБ)

Предназначен для перекачки молока из охладителя в молоковоз.

Все детали насоса, соприкасающиеся с молоком, изготовлены из нержавеющей стали. Производительность насоса – 15 м³/ч. Характеристики электродвигателя – N = 2,2 кВт, I = 380 В.

Входной патрубок (разборный) – Ø 40 мм, выходной патрубок (разборный) – Ø 38 мм.



НМУ-6Н/15М

НАСОС НМУ-6Н/25

(ИЗГОТОВИТЕЛЬ ООО «ЭКСТРАСЕРВИС» РБ)

Назначение – перекачка молока из охладителя в молоковоз.

Все детали насоса НМУ-6Н/25, соприкасающиеся с молоком, изготовлены из нержавеющей стали. Производительность молочного насоса НМУ-6Н/25 – 25,0 м³/ч.

N = 5,5 кВт, I = 380 В.

Входной патрубок – Ø 50 мм, выходной патрубок – Ø 50 мм.



НМУ-6Н/25

НАСОС НМУ-6



00410

НАСОС НМУ-10

01441 – левого вращения

01440 – правого вращения





PHMU-6

РЕМКОМПЛЕКТ НМУ-6

(ИЗГОТОВИТЕЛЬ ООО «ЭКСТРАСЕРВИС» РБ)

Ремкомплект НМУ-6 предназначен для технического обслуживания (замены и ремонта) в молочных насосах: НМУ-6, НМУ-6Н, НМУ-6Н.



PHMU-6H

РЕМКОМПЛЕКТ НМУ-6Н

(ИЗГОТОВИТЕЛЬ ООО «ЭКСТРАСЕРВИС» РБ)



PHMU-10

РЕМКОМПЛЕКТ НМУ-10



PHMU-6H-01

РЕМКОМПЛЕКТ КЛАПАНА НМУ-6-01

Для обратного клапана насоса молочного НМУ-6Н-01.



PHMU-6H/15

РЕМКОМПЛЕКТ НМУ-6Н/15



PHMU-6H/25

РЕМКОМПЛЕКТ НМУ-6Н/25



00341

КОРПУС НМУ 03000 СБ



00609

ДИФФУЗОР НМУ 00.005



00961

ПАТРУБОК НМУ 00.001

Ø 19



00781

ПАТРУБОК НМУ 00.011

Ø 28



00349

КРЫЛЬЧАТКА НМУ 00.008

(НМУ 07.000-01)

КРЫЛЬЧАТКА НМУ 00.008А



00735

КРЫЛЬЧАТКА НМУ-6Н/15 НЕРЖАВЕЮЩАЯ

(ИЗГОТОВИТЕЛЬ ООО «ЭКСТРАСЕРВИС» РБ)

Нержавеющая крыльчатка, 4 лопасти.



НМУ-6Н/15

КРЫЛЬЧАТКА НМУ 06.000 НЕРЖАВЕЮЩАЯ

(ИЗГОТОВИТЕЛЬ ООО «ЭКСТРАСЕРВИС» РБ)

Крыльчатка НМУ 06.000 нержавеющей предназначена для технического обслуживания (замены и ремонта) в молочных насосах: НМУ 6Н, НМУ 6Н (10ГДЗ Комби), НМУ 6Н/10.



НМУ 06.000

ВИНТ УСТАНОВОЧНЫЙ М6*8 DIN 913, А2

Винт крепления крыльчатки НМУ.



НМУ М6*8

НАКОНЕЧНИК НМУ-01.001

Для насосов НМУ производства ОАО «Гомельагрокомплект».



00415

НАКОНЕЧНИК НМУ-01.001

(ИЗГОТОВИТЕЛЬ ООО «ЭКСТРАСЕРВИС» РБ)

Наконечник НМУ-01.001 предназначен для технического обслуживания (замены и ремонта) в молочных насосах: НМУ-6Н, НМУ-6Н (10ГДЗ Комби), НМУ-6Н/10, НМУ-6Н/15.



НМУ-01.001

КРЫЛЬЧАТКА НМУ 06.000 (Г)

Для насосов НМУ производства ОАО «Гомельагрокомплект».



НМУ 06.000 (Г)

КРЫЛЬЧАТКА НМУ 06.000-01 (Г) 4 ЛОПАСТИ

Для насосов НМУ производства ОАО «Гомельагрокомплект».



НМУ 06.000-01 (Г)

ТАРЕЛКА 1НМУ-04.002Н

(ИЗГОТОВИТЕЛЬ ООО «ЭКСТРАСЕРВИС» РБ)

Тарелка 1НМУ-04.002Н предназначена для технического обслуживания (замены и ремонта) в молочных насосах: НМУ-6Н, НМУ-6Н (10ГДЗ Комби), НМУ-6Н/10, НМУ-6Н/15.



1НМУ-04.002Н

ТАРЕЛКА НМУ 04.002 (ПЛАСТМАССОВАЯ)



00563

ТАРЕЛКА НМУ 04.002 НЕРЖАВЕЮЩАЯ



НМУ 04.002 НЕРЖ





СТАКАН НМУ 00009

00516



МАНЖЕТА НМУ 00.003

19427



КОЛЬЦО ГРАФИТОВОЕ НМУ 00.007

НМУ 00.007



**КОЛЬЦО НМУ 01.009
(КОЛЬЦО НМУ 00.006)**

0321



КЛАПАН НМУ 00.002Б
Для насоса НМУ 6Н/10 ГДЗ, НМУ-10

01993



КЛАПАН НМУ 00002
Для насоса НМУ 6; НМУ 6Н

НМУ 00002



КЛАПАН ОБРАТНЫЙ
Для насоса НМУ 6Н/13



ВТУЛКА НМУ 04.004

00248



ГАЙКА НМУ 04.003

01418



ПРОКЛАДКА НМУ 04.001



21646

**ПАТРУБОК НЕРЖАВЕЮЩИЙ
(НАКОНЕЧНИК НМУ-00.01.300)**
(ИЗГОТОВИТЕЛЬ ООО «ЭКСТРАСЕРВИС» РБ)

Для насоса НМУ 6Н



НМУ-00.01.300

**ПАТРУБОК НЕРЖ. Ø 28
(НАКОНЕЧНИК НМУ-00.01.005ГДЗ)**
(ИЗГОТОВИТЕЛЬ ООО «ЭКСТРАСЕРВИС» РБ)



НМУ-00.01.005ГДЗ

ФЛАНЕЦ НМУ-6Н 02.001
(ИЗГОТОВИТЕЛЬ ООО «ЭКСТРАСЕРВИС» РБ)



НМУ-6Н 02.001

ГАЙКА НМУ 0004



00566

ГАЙКА НМУ 05.000



00585

ПРУЖИНА НМУ-6Н 00.012
(ИЗГОТОВИТЕЛЬ ООО «ЭКСТРАСЕРВИС» РБ)



00021

САЛЬНИК НАСОСА К МПУ-700 В СБОРЕ

Сальник насоса к МПУ-700 предназначен для технического обслуживания (замены и ремонта) молочных насосов КМ-32-32-100.



МПУ-700



ФМ-1/ФМ-2/ФМ-4

ФИЛЬТР МОЛОЧНЫЙ ФМ-1 (НЕРЖАВЕЮЩИЙ) Ø 26
ФИЛЬТР МОЛОЧНЫЙ ФМ-2 (НЕРЖАВЕЮЩИЙ) Ø 35
ФИЛЬТР МОЛОЧНЫЙ ФМ-4 (НЕРЖАВЕЮЩИЙ) Ø 40
 (ИЗГОТОВИТЕЛЬ ООО «ЭКСТРАСЕРВИС»)



ФМ-3

ФИЛЬТР МОЛОЧНЫЙ ФМ-3 (НЕРЖАВЕЮЩИЙ) Ø 40
 (ИЗГОТОВИТЕЛЬ ООО «ЭКСТРАСЕРВИС» РБ)

Подключение к насосу гайка DN40DIN.
 Дн. = 40 мм.



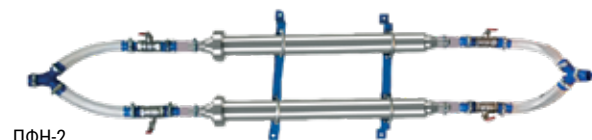
ФМ-3

ФИЛЬТР МОЛОЧНЫЙ ФМ-3 С КЛАПАНОМ ПРОДУВКИ
 (ИЗГОТОВИТЕЛЬ ООО «ЭКСТРАСЕРВИС»)



УФМ 00.000

УСТРОЙСТВО ФИЛЬТРАЦИИ МОЛОКА ПФ-2
 (ИЗГОТОВИТЕЛЬ ООО «ЭКСТРАСЕРВИС» РБ)



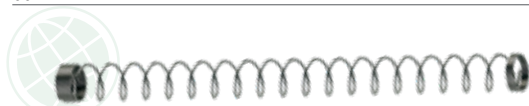
ПФН-2

УСТРОЙСТВО ФИЛЬТРАЦИИ МОЛОКА ПФН-2
НЕРЖ.



00711

ФИЛЬТР АДС 09.03.000



АДС 09.02.002

СПИРАЛЬ АДС 09.02.002
 (ИЗГОТОВИТЕЛЬ ООО «ЭКСТРАСЕРВИС» РБ)



00423/00428

ПЕРЕХОДНИК АДС 09.02.009 (Ø 19)/
ПЕРЕХОДНИК АДС 09.02.001 (Ø 28)



ФМ-1 0000.009

ВТУЛКА ФМ-1 0000.009
 Для нерж. фильтра.



01505

ТРОЙНИК УФМ 00.002-01
 D вн. 28*19*19.

РАССЕКATEЛЬ АДС 09.03Б



00766

ШТУЦЕР УФМ 00.003

(3/4" * 19 мм).



00579

ГАЙКА АДС 09.02.004 (ФИЛЬТРА)



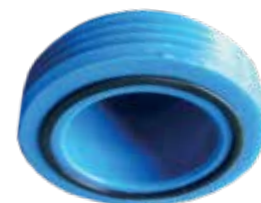
00561

ПРОКЛАДКА (КОЛЬЦО) УДС 01.003



УДС 01.003

ПРОКЛАДКА АДС 09.02.008



02106

**ФИЛЬТР МОЛОЧНЫЙ ПАТРОННЫЙ 300*42*32/
АДАПТЕР ДЛЯ ФИЛЬТРА ПАТРОННОГО**



300*42*32/
26638

ФИЛЬТРЫ РУКАВНЫЕ (упаковка 500 шт.)

НАИМЕНОВАНИЕ	ДЛИНА, ММ	ШИРИНА, ММ
Фильтр рукавный 600*120	600	120
Фильтр рукавный 620*60	620	60
Фильтр рукавный 630*80	630	80
Фильтр рукавный 710*145	710	145
Фильтр рукавный 810*80	810	80
Фильтр рукавный 855*125	855	125
Фильтр рукавный 900*100	900	100





КОРПУС ФИЛЬТРА ТОНКОЙ ОЧИСТКИ МОЛОКА 5 Т (ИЗГОТОВИТЕЛЬ УП»ЭКСТРАСЕРВИС«)

КФ-25М – патрубки корпуса фильтра для шланга Ø 25 мм.
КФ-32М – патрубки корпуса фильтра для шланга Ø 32 мм.
КФ-38М – патрубки корпуса фильтра для шланга Ø 38 мм.

КФ-25М
КФ-32М
КФ-38М



ФИЛЬТР ТОНКОЙ ОЧИСТКИ МОЛОКА 120*60*32

Картридж фильтра тонкой очистки молока (пропускная способность 5–8 т), применяется для фильтрации молока от механических примесей (98–100 %) и от продуктов мастита и бактериальной обсемененности (до 60 %), находящихся в молоке после дойки.

ФТОЖ



ФИЛЬТР ТОНКОЙ ОЧИСТКИ МОЛОКА BASIS

240*60*32 мм, 10–15 т, 2-слойный
120*60*32 мм, 5–8 т, 2-слойный
70*60*32 мм, 2–3 т, 2-слойный



ПРОКЛАДКА КФ 00.00.013

Прокладка корпуса фильтра КФ-25, КФ-32, КФ-38.

КФ 00.00.013



УПЛОТНЕНИЕ DN80 ДЛЯ ФИЛЬТРА КФ-М

УКФ 80

ФИЛЬТРУЮЩИЙ ЭЛЕМЕНТ ВНУТРЕННИЙ

Фильтрующий элемент внутренний предназначен для фильтра молочного FS AF/010 Ambic (Англия).



FS AF/005

ПРОКЛАДКА ДФ 04.003



ДФ 04.003

КРЫШКА ШРИБ-202-70.000 (К ЕМКОСТИ ДФ)



23472

ФЛЯГА МОЛОЧНАЯ 40 л (РОССИЯ)



05298

ПРОКЛАДКА КРЫШКИ ФЛЯГИ



24654



БАК УДМ 220 С ТЭНАМИ

Бак (1000*450*490) с 3 шт. ТЭН по 3 кВт.
Толщина металла 1,5 мм.

УДМ 220Т



БАК УДМ 140

БАК УДМ 220

(ИЗГОТОВИТЕЛЬ ООО «ЭКСТРАСЕРВИС» РБ)

УДМ-140 – 1050*360*580.

УДМ-220 – 1050*450*490.

Толщина металла 1,5 мм.

АДС 04.00.000
АДСН 06.00.000



РАМА К БАКУ УДМ 140

РАМА К БАКУ УДМ 220

(ИЗГОТОВИТЕЛЬ ООО «ЭКСТРАСЕРВИС» РБ)

АДСН 05.00.000/ АДСН 12.00.000



КОЛЛЕКТОР ПРОМЫВКИ УДМ (L 1820 мм).

(ИЗГОТОВИТЕЛЬ ООО «ЭКСТРАСЕРВИС» РБ)

Коллектор промывки УДМ.

АДС 22А.00.000

КОЛЛЕКТОР АДСН 13.00.000



01547



РАСПРЕДЕЛИТЕЛЬ УДА 01.16.007

РАСПРЕДЕЛИТЕЛЬ УДГ 55.002

00456
00456/1



ГОЛОВКА АДС 00.000.34 (УДГ 55.002)

00570

ПЛОЩАДКА ПРОМЫВКИ EXTRAWASH ПП-1
(ИЗГОТОВИТЕЛЬ ООО «ЭКСТРАСЕРВИС» РБ)



ДЕРЖАТЕЛЬ ПП-1
(ИЗГОТОВИТЕЛЬ ООО «ЭКСТРАСЕРВИС» РБ)



ПРИЖИМ ПП-1



07691

ФОРСУНКА ПП-1 (НЕРЖ.)
(ИЗГОТОВИТЕЛЬ ООО «ЭКСТРАСЕРВИС» РБ)



FS AMD/002- FS AV/2002

ПЛОЩАДКА ДЛЯ ПРОМЫВКИ 12А.00.000



07934

ФОРСУНКА УДА 12.00.002



03360

ПРИЖИМ УДА 12.00.001 (РЕЗИНОВЫЙ)



07691

КОЛЬЦО УДА 12.00.006 (РЕЗИНОВОЕ)



03365

ДЕРЖАТЕЛЬ УДА 12.00.007



03359

ХОМУТ УДА 12.00.005



03361

КОРПУС УДА 12.01.000



05454

ПНЕВМОЦИЛИНДР СНЯТИЯ АС 08А.00.000
ПНЕВМОЦИЛИНДР СНЯТИЯ АС 08Б.00.000



02447
07540

ПОРШЕНЬ АС 08А.00.003



01628

МАНЖЕТА АС 08А.00.006



8241

КРЫШКА АС 08А.00.002
(ВЕРХНЯЯ)



01627

КРЫШКА АС 08А.00.004
(НИЖНЯЯ)



01629

ШНУР (ФАЛ ПОЛИАМИДНЫЙ, Ø 6 ММ, МОТОК 25 М)



24589

ШНУР ХОЗЯЙСТВЕННЫЙ ВЯЗАНЫЙ
(Ø 4 ММ, МОТОК 25 М)



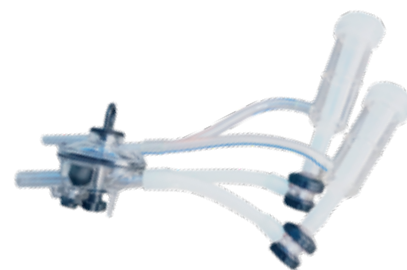
24883

ТРОС LIROS
(Ø 4 ММ, ЧЕРНЫЙ, 50 М/200 М)



0026-2670-898

ПОДВЕСНАЯ ЧАСТЬ
ДОИЛЬНОГО АППАРАТА ДЛЯ КОЗ И ОВЕЦ



13408

ПРОБООТБОРНИК В СБОРЕ



28400

ЗАГЛУШКА СОСКОВОЙ РЕЗИНЫ



216320



037010

ЩЕТКА ДЛЯ ХОЛОДИЛЬНОГО ТАНКА



037101

РУЧКА ДЛЯ ЩЕТКИ ХОЛОДИЛЬНОГО ТАНКА



29172

ЩЕТКА ДЛЯ ХОЛОДИЛЬНОГО ТАНКА



29173

РУЧКА ДЛЯ ЩЕТКИ 29172

ЕРШ ДЛЯ МОЛОЧНЫХ ТРУБ L 1500 70*350*2
Два элемента ерша L = 350 мм, Ø 70 мм, общая длина 1,5 м.



17010

ЕРШ ДЛЯ МОЛОЧНЫХ ШЛАНГОВ L 1500 Ø 15



17000

ЕРШ ДЛЯ СОСКОВОЙ РЕЗИНЫ Ø 50/30



17001

ЕРШ БУТЫЛОЧНЫЙ



**ЕРШ ДЛЯ СОСКОВОЙ РЕЗИНЫ
С ВРАЩАЮЩЕЙСЯ РУЧКОЙ**



3289-3

ЕРШ ДЛЯ ПАТРУБКОВ L 400/100 Ø 10



17005

ЕРШ ДФ 00.070 — ДЛЯ МОЛОКОПРОВОДА

Упаковка 50 шт. (L 1300, Ø 50 мм).



ДФ 00.070

ЕРШ ДЛЯ МОЛОКОПРОВОДА ЕА.01.000



ЕРШ ДПР-10-(УДГ-12) ДЛЯ МОЛОЧНЫХ ШЛАНГОВ

Упаковка 50 шт. (L 1300, Ø 15 мм).



ДПР-10

ЕРШ ДПР-8 ДЛЯ СОСКОВОЙ РЕЗИНЫ

Упаковка 50 шт. (L 300, Ø 30 мм).



ДПР-8

ЕРШ ДПР-9 ДЛЯ ПАТРУБКОВ

Упаковка 50 шт. (L 300, Ø 15 мм).



ДПР-9

ЕРШ ДПР-7 ДЛЯ КОЛЛЕКТОРА

Упаковка 50 шт. (L 250, Ø 60 мм).



ДПР-7

ЕРШ ДЛЯ ПРОБИРОК 30 см



5227

СМАЗКА FG GREASE AL2 380 г

Смазка FG Grease – тугая смазка с пищевым допуском для смазывания трущихся поверхностей в стационарных доильных установках при техническом обслуживании (манжеты пневмоцилиндров и пр.).



25321

СМАЗКА SILIKONSPRAY 500 мл

Смазка Silikonspray – смазка-аэрозоль с пищевым допуском.



24840





РЕЗИНА СОСКОВАЯ

РЕЗИНА СОСКОВАЯ 503/1 EXTRASERVICE (ИТАЛИЯ)

Резина сосковая 503/1 разработана ООО «Экстрасервис» совместно с РУП «НПЦ НАН РБ по животноводству» (г. Жодино, РБ) и адаптирована для доильных аппаратов, используемых в РБ и России с учетом физиологических особенностей КРС. Изготовлена из высококачественного материала, адаптирована к отечественным доильным стаканам. 4 шт. пакет / 48 шт. коробка.



0503/0001

РЕЗИНА СОСКОВАЯ ДД00.041-А (УКРАИНА)

160 шт. коробка.



ДД00041А

**РЕЗИНА СОСКОВАЯ ДД00.041А (РФ)**

100 шт. коробка.



ДД00.041А

**РЕЗИНА СОСКОВАЯ 0-528 (ИТАЛИЯ)**

4 шт. пакет / 48 шт. коробка.



0000/0528

РЕЗИНА СОСКОВАЯ 0000/0672 (ИТАЛИЯ)

Аналог DeLaval 990666-01/906836-01,
4 шт. пакет / 48 шт. коробка.



0000/0672

**РЕЗИНА СОСКОВАЯ 0000/0599 (ИТАЛИЯ)**

Аналог DeLaval 999007-03,
4 шт. пакет / 48 шт. коробка.



0000/0599



РЕЗИНА СОСКОВАЯ 0000/0659 (ИТАЛИЯ)

Аналог DeLaval 928328-01,
4 шт. пакет / 48 шт. коробка.



0000/0659

РЕЗИНА СОСКОВАЯ 0000/0611 LELY ROBOT

Для доильных роботов LELY,
размеры А = 160,0 мм, В = 21,5 мм, С = 25,5 мм.



0000/0611

РЕЗИНА СОСКОВАЯ ТРЕУГОЛЬНАЯ MR 15U (ИТАЛИЯ)

**РЕЗИНА СОСКОВАЯ ТРЕУГОЛЬНАЯ
ВЕНТИЛИРУЕМАЯ MR 15U (ИТАЛИЯ)**



0000/0723
0000/0723 VENT

**СТАКАН ДОИЛЬНЫЙ СИНИЙ
С УТЯЖЕЛИТЕЛЕМ ДЛЯ ТРЕУГОЛЬНОЙ РЕЗИНЫ**



2200/0999

РЕЗИНА СОСКОВАЯ 0000/0639

0000/0639

РЕЗИНА СОСКОВАЯ

РЕЗИНА СОСКОВАЯ СИЛИКОНОВАЯ ТИРО W 0000/V610 (ИТАЛИЯ)

Аналог GEA (Westfalia) 7029.2725.010,
4 шт. пакет / 48 шт. коробка.



РЕЗИНА СОСКОВАЯ СИЛИКОНОВАЯ IQPRO 25/22/62 BARREL, ORIFICE, HEAD

4 шт. пакет / 48 шт. коробка.



РЕЗИНА СОСКОВАЯ ТИРО IMPULSA ($\phi 23$) 0448/0001 (ИТАЛИЯ)

Аналог NW 23, для доильных установок ИТЕС, Impulsa.



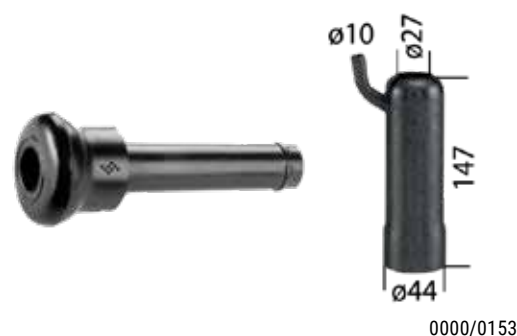
РЕЗИНА СОСКОВАЯ ТИРО IMPULSA ($\phi 25$) 0448/0002 (ИТАЛИЯ)

Аналог NW 25, для доильных установок ИТЕС, Impulsa.



РЕЗИНА СОСКОВАЯ 0000/0153 (ИТАЛИЯ)

Аналог GEA (Westfalia) 7022.2725.150,
4 шт. пакет / 48 шт. коробка.



РЕЗИНА СОСКОВАЯ 0000/0598 (DL 999008-01)





РЕЗИНА СОСКОВАЯ (АНАЛОГ 041А) 0000/0663
(ИТАЛИЯ)



0000/0663



РЕЗИНА СОСКОВАЯ (АНАЛОГ 964008-01
DELAVAL) 0000/0714



0000/0714



РЕЗИНА СОСКОВАЯ (АНАЛОГ FULLWOOD)
(СИЛИКОН) 0000/0300L



0000/0300L



РЕЗИНА СОСКОВАЯ 0000/0526



0000/0526



РЕЗИНА СОСКОВАЯ 0000/0561 (ИТАЛИЯ)
48 шт. упаковка.



0000/0561



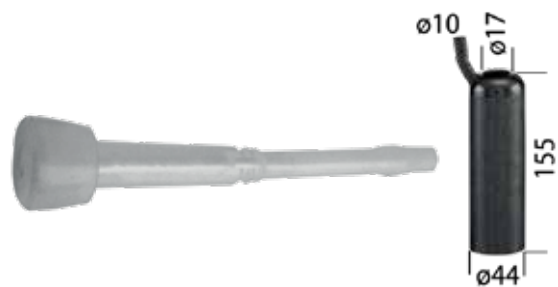
РЕЗИНА СОСКОВАЯ DRM 916SL (ИТАЛИЯ)
Аналог Dairymaster 916SL.



0000/0734

РЕЗИНА СОСКОВАЯ

РЕЗИНА СОСКОВАЯ СИЛИКОНОВАЯ 108MSL
(DL 960000-01) (ИТАЛИЯ)



0000/108MSL

ПАТРУБОК 0000/0553 (МОЛОЧНЫЙ 140 мм)

Аналог GEA 7021.7101.020.



0000/0553

ПАТРУБОК 0000/0554 (МОЛОЧНЫЙ 160 мм)
(ИТАЛИЯ)

Аналог GEA 7021.7101.030.



0000/0554

ШЛАНГ МОЛОЧНЫЙ КОРОТКИЙ (10*4*160)
(ПОЛЬША)

Аналог GEA 7021.7101.030.



GS/W/06

ШЛАНГ МОЛОЧНЫЙ КОРОТКИЙ (10*4*140)



GS/W/06/140





ШЛАНГИ

ШЛАНГИ ПВХ (ИЗРАИЛЬ)

ШЛАНГ МОЛОЧНЫЙ ПВХ 14*24 TERRAFLEX

Упаковка: 25 м/бук; Ø внутренний*наружный, мм: 14*24.

Прозрачный пищевой эластичный ПВХ-шланг. Предназначен для комплектации доильных аппаратов.



10451550

ШЛАНГ МОЛОЧНЫЙ ПВХ 16*25 TERRAFLEX

Упаковка: 25 м/бук; Ø внутренний*наружный, мм: 16*25.

Прозрачный пищевой эластичный ПВХ-шланг. Предназначен для комплектации доильных аппаратов.



10451690

ШЛАНГ МОЛОЧНЫЙ ПВХ 19*32 TERRAFLEX

Упаковка: 25 м/бук; Ø внутренний*наружный, мм: 19*32.

Прозрачный пищевой эластичный ПВХ-шланг. Предназначен для комплектации секции дозатора и перекачки молока.



10451960

ШЛАНГ АРМИРОВАННЫЙ 38 TERRAFLEX

ШЛАНГ АРМИРОВАННЫЙ 50 TERRAFLEX

ШЛАНГ АРМИРОВАННЫЙ 25 TERRAFLEX

ШЛАНГ АРМИРОВАННЫЙ 30 TERRAFLEX

Упаковка: 30 м/бук; Ø внутренний*наружный, мм: 38*47.

Упаковка: 30 м/бук; Ø внутренний*наружный, мм: 50*59.

Прозрачный пищевой эластичный ПВХ-шланг, имеет стальную оплетку. Предназначен для перекачки молока из холодильника в машину, легко моется, не перегибается и не боится деформации от механических нагрузок.



105003854
105005054
105003554
105003054

ШЛАНГ ВАКУУМНЫЙ ПВХ 7*13.4 TERRAFLEX

Упаковка: 25 м/бук; Ø внутренний*наружный, мм: 7*13,4.

Вакуумный одинарный прозрачный эластичный ПВХ-шланг. Предназначен для комплектации доильных аппаратов.



10450679

ШЛАНГ ВАКУУМНЫЙ ДВОЙНОЙ ПВХ 7*13 TERRAFLEX

Упаковка: 25 м/бук; Ø внутренний*наружный, мм: 2*7*13.

Вакуумный двойной прозрачный эластичный ПВХ-шланг. Предназначен для комплектации доильных аппаратов.



10451390

ШЛАНГ ПВХ 5* 8 TERRAFLEX

Упаковка: 25 м/бук; Ø внутренний*наружный, мм: 5*8.



10410501



ШЛАНГИ РЕЗИНОВЫЕ (ИТАЛИЯ)

EP — БЕЛАЯ ПОЛОСА
 ERA — ОРАНЖЕВАЯ ПОЛОСА
 EPB — ГОЛУБАЯ ПОЛОСА
 ERW — ЗЕЛЕНАЯ ПОЛОСА



Артикул	Наименование	Диаметр внутр., мм	Диаметр наружн., мм	Упаковка, м
МОЛОЧНЫЕ ШЛАНГИ				
2200/EP08	Шланг молочный резиновый	8	16	25
2200/EP09	Шланг молочный резиновый	9,5	16	20
2200/EP12	Шланг молочный резиновый	12	22	20
2200/EP14	Шланг молочный резиновый	14	25	20
2200/EP16	Шланг молочный резиновый	16	27	20
2200/EP19	Шланг молочный резиновый	19	32	15
2200/EP22	Шланг молочный резиновый	22	36	15
2200/EP24	Шланг молочный резиновый	24	38	15
ВАКУУМНЫЕ ШЛАНГИ				
1100/ V1188	Шланг вакуумный резиновый	7	14	50
1100/V004	Шланг вакуумный резиновый	9,5	19	35
1100/V005	Шланг вакуумный резиновый	11	21	35
1100/ V1199	Шланг вакуумный двойной резиновый	2*7	2*13	35

ШЛАНГ МОЛОЧНЫЙ 16*27 (СИЛИКОН, ЗЕЛЕНый)

Ø 16*27 мм, упаковка 20/25 м.

Силиконовый пищевой молочный шланг. Предназначен для комплектации доильных аппаратов.



2200/V016

ШЛАНГИ

ШЛАНГ РЕЗИНОВЫЙ ДВОЙНОЙ

Для доильных роботов. Аналог DeLaval 917013-01 (2*11 + 3,5*20), Италия.
Размер: внутр. \varnothing 11,5 мм + \varnothing 20 мм.



2200/0603

ШЛАНГ РЕЗИНОВЫЙ ДВОЙНОЙ

Для доильных роботов. Аналог LALY (12*22+6,5*15), Италия.
Размер: \varnothing 6,5*15 мм + \varnothing 12*22. Упаковка 20 м.



2200/0705

ШЛАНГ РЕЗИНОВЫЙ ДВОЙНОЙ

Для доильных роботов LALY. L 70 см, \varnothing 14*25 + 9*18.



2200/0700

ШЛАНГ РЕЗИНОВЫЙ ДВОЙНОЙ

Для доильных роботов LALY. L 101 см, \varnothing 12*22 + 6,5*15 мм.



2200/0701

ШЛАНГ РЕЗИНОВЫЙ ДВОЙНОЙ

Для доильных роботов LALY. L 119 см, \varnothing 12*22 + 6,5*15 мм.



2200/0702

ШЛАНГ РЕЗИНОВЫЙ ДВОЙНОЙ

Для доильных роботов LALY. L 75 см, \varnothing 12*22 + 6,5*15 мм.



2200/0703





0000/BL580

ШЛАНГ ВАКУУМНЫЙ КОРОТКИЙ 7,5*14,5*205 мм (ИТАЛИЯ)

Ø внутренний*наружный, мм: 7*14,5*205.

Резиновый патрубок переменного вакуума L 205 мм, для комплектации подвесной части доильного аппарата.



1100/0134

ШЛАНГ ВАКУУМНЫЙ КОРОТКИЙ 7*14*155 мм

ШЛАНГ ВАКУУМНЫЙ КОРОТКИЙ 7*14*180 мм (ИТАЛИЯ)

Ø внутренний*наружный, мм: 7*14*180.

Патрубок переменного вакуума L 180 мм, для комплектации подвесной части доильного аппарата.



1100/0120

ШЛАНГ ВАКУУМНЫЙ КОРОТКИЙ 7*14*230 мм (ИТАЛИЯ)

Ø внутренний*наружный, мм: 7*14*230.

Резиновый патрубок переменного вакуума L 230 мм, для комплектации подвесной части доильного аппарата.



1100/V125

ПАТРУБОК ВАКУУМНЫЙ СИЛИКОНОВЫЙ

Ø внутренний*наружный, мм: 7*14*230.

Силиконовый патрубок переменного вакуума L 230 мм, для комплектации подвесной части доильного аппарата.



1900056

ШЛАНГИ

ШЛАНГ ПВХ СЕРИИ МН

ШЛАНГ ПВХ 14*24 (РФ)

Упаковка: 30 м/бук; Ø внутренний*наружный, мм: 14*24.

Прозрачный эластичный, ПВХ-шланг. Предназначен для комплектации доильных аппаратов.

ШЛАНГ ПВХ 16*26 (РФ)

Упаковка: 30 м/бук; Ø внутренний*наружный, мм: 16*26.

Прозрачный эластичный ПВХ-шланг. Предназначен для комплектации доильных аппаратов.

ШЛАНГ ПВХ 19*32 (РФ)

Упаковка: 30 м/бук; Ø внутренний*наружный, мм: 19*32.

Прозрачный эластичный ПВХ-шланг. Предназначен для комплектации секции дозатора и перекачки молока.

ШЛАНГ ПВХ 7*13*2 (РФ)



MH14/MH16/MH19/MH7*2

ШЛАНГ ПВХ / ШЛАНГ ПВХ М (МОРОЗОСТОЙКИЙ)

ШЛАНГ ПВХ 14*5 / ШЛАНГ ПВХ 14*5 М

14*24/ 14*24М

Упаковка: 50 м/бук; Ø внутренний*наружный, мм: 14*24.

Прозрачный ПВХ-шланг. Предназначен для комплектации доильных аппаратов и перекачки молока.

ШЛАНГ ПВХ 16*5 / ШЛАНГ ПВХ 16*5 М

16*26/ 16*26М

Упаковка: 50 м/бук; Ø внутренний*наружный, мм: 16*26.

Прозрачный ПВХ-шланг. Предназначен для комплектации доильных аппаратов и перекачки молока.

ШЛАНГ ПВХ 19*5 / ШЛАНГ ПВХ 19*5 М

19*29/ 19*29М

Упаковка: 30 м/бук; Ø внутренний*наружный, мм: 19*29.

Прозрачный ПВХ-шланг. Предназначен для комплектации секции дозатора и перекачки молока.



ШЛАНГ ПВХ 28*5 / ШЛАНГ ПВХ 28*5 М

28*40/ 28*40М

Упаковка: 30 м/бук; Ø внутренний*наружный, мм: 28*38.

Прозрачный ПВХ-шланг. Предназначен для перекачки молока.

ШЛАНГ ПВХ 38*8 / ШЛАНГ ПВХ 38*8 М

38*54/ 38*54М

Упаковка: 20 м/бук; Ø внутренний*наружный, мм: 38*54.

Прозрачный ПВХ-шланг. Предназначен для перекачки молока.

ШЛАНГ ПВХ 7*13*2 / ШЛАНГ ПВХ 7*13*2 М

7*13*2/ 7*13*2М

Упаковка: 50 м/бук; Ø внутренний*наружный, мм: 2*7*13.

Прозрачный эластичный ПВХ-шланг. Предназначен для комплектации доильных аппаратов.



ШЛАНГ ПВХ 7*3

7*13

Упаковка: 100 м/бук; Ø внутренний*наружный, мм: 7*13.

Вакуумный одинарный прозрачный ПВХ-шланг. Предназначен для комплектации доильных аппаратов.



ШЛАНГИ ПВХ, АРМИРОВАННЫЕ ПЛАСТИКОМ

Шланги из пластичного ПВХ, армированные спиралью из устойчивого к ударам и давлению ПВХ. Внутренняя поверхность гладкая, внешняя слегка ребристая. Шланги легкие, удобные для манипулирования, гибкие. Рабочая температура от -20°C до $+60^{\circ}\text{C}$.



НВС-25

ШЛАНГ ПВХ, АРМИРОВАННЫЙ ПЛАСТИКОМ Ø 25

Упаковка: 30 м/бук; Ø внутренний*наружный, мм: 25*31.

НВС-32

ШЛАНГ ПВХ, АРМИРОВАННЫЙ ПЛАСТИКОМ Ø 32

Упаковка: 30 м/бук; Ø внутренний*наружный, мм: 32*38.

НВС-38

ШЛАНГ ПВХ, АРМИРОВАННЫЙ ПЛАСТИКОМ Ø 38

Упаковка: 30 м/бук; Ø внутренний*наружный, мм: 38*45.

НВС-45

ШЛАНГ ПВХ, АРМИРОВАННЫЙ ПЛАСТИКОМ Ø 45

Упаковка: 30 м, Ø 45*51 мм.

НВС-50

ШЛАНГ ПВХ, АРМИРОВАННЫЙ ПЛАСТИКОМ Ø 50

Упаковка: 20 м/бук; Ø внутренний*наружный, мм: 50*59.



8178

ШЛАНГИ РЕЗИНОВЫЕ

ТРУБКА Ø 4,5*2

Упаковка: 10–20 кг; Ø внутренний*наружный, мм: 4,5*8,5.



ДД 00.007

ТРУБКА РЕЗИНОВАЯ Ø 11*23 (ДД 00.007)

Упаковка: бухта 10–20 кг; Ø внутренний*наружный, мм: 11*23.

Резиновый шланг 11*23 мм, для постоянного вакуума, 1 кг = (2-3 м).



ДД 00.008

ТРУБКА РЕЗИНОВАЯ Ø 7*14 (ДД 00.008)

Упаковка: бухта 10–20 кг; Ø внутренний*наружный, мм: 7*14.

Резиновый шланг 7*14 мм, для переменного вакуума, 1 кг = (7-9 м).

ШЛАНГИ

МУЛЬТИШЛАНГ 2400

Упаковка: 10 шт; Ø внутренний*наружный, мм: 7*14*2400.
Резиновый двойной вакуумный шланг для доильных аппаратов.



22480

ШЛАНГ МОЛОЧНЫЙ 14*2500 ЧЕРНЫЙ

Упаковка: 10 шт; Ø внутренний*наружный, мм: 14*24*2500.
Резиновый молочный шланг для доильных аппаратов.



14*2500

РУКАВА РЕЗИНОВЫЕ НАПОРНЫЕ С НИТЯНЫМ КАРКАСОМ 25-1,0 Т

Упаковка: 50 м/бух; внутр. 25 мм.

25583

РУКАВА РЕЗИНОВЫЕ НАПОРНЫЕ С НИТЯНЫМ КАРКАСОМ 20-1,0-Г

Упаковка: 50 м/бух; внутр. 20 мм.

23840

РУКАВА РЕЗИНОВЫЕ НАПОРНЫЕ С НИТЯНЫМ КАРКАСОМ 18-1,0-Г

Упаковка: 50 м/бух; внутр. 18 мм.

26395

РУКАВА РЕЗИНОВЫЕ НАПОРНЫЕ С НИТЯНЫМ КАРКАСОМ 16-1,0-Г

Упаковка: 50 м/бух; внутр. 16 мм.

23839

НОЖНИЦЫ ДЛЯ РЕЗКИ ШЛАНГОВ



2200/0850





УЧЕТ МОЛОКА

УСТРОЙСТВО УЧЕТА МОЛОКА УУМ-2

(ИЗГОТОВИТЕЛЬ ООО «ЭКСТРАСЕРВИС» РБ)

Счетчик молока УУМ-2 предназначен для группового учета молока при доении коров в молокопровод на стационарных доильных установках АДМ-8А, 2-АДСН 200 (200 голов), оборудованных дозаторами молока.

Выпускается в следующих комплектациях:

- с проводом 50 м для подключения датчиков;
- без провода и датчиков.



УУМ-2

ДАТЧИК Д 100.00



00600А

КЛЮЧ СБРОСА В КОМПЛЕКТЕ (ДЛЯ УУМ)



КСП

ВЕДРО С ЛИНЕЙКОЙ (МОЛОКОМЕР ДПР)



19235

ПОТОКОМЕР К24



F00407380

ШТУЦЕР К24-Ф28 / Ф38

(ИЗГОТОВИТЕЛЬ ООО «ЭКСТРАСЕРВИС» РБ)

Для удобного подключения потокомера К24 в разрез шланга ПВХ диаметром 28 или 38 мм.



23064/22761

УСТРОЙСТВО ЗООТЕХНИЧЕСКОГО УЧЕТА МОЛОКА ИЗУМ 20.000



ИЗУМ 20.000

УСТРОЙСТВО ЗООТЕХНИЧЕСКОГО КОНТРОЛЯ МОЛОКА ММ-04В



00443

НАСАДКА ММ 04Б.00.12



00464

РУКОЯТКА ММ 04.00.20



00774

УСТРОЙСТВО УЧЕТА АДМ 54.000 (УЗМ-1А)



УЗМ-1А.00.000

МЕНЗУРКА УЗМ-1А-010



УЗМ-1А-010

МОЛОКОМЕР WDS

- Механический молокомер для проведения контрольных доек.
- Позволяет производить измерение у коров с надоем до 30 кг.
- Возможна установка стационарно в доильных залах, а также на молокопроводах с ручной подвеской.
- Пропорциональный пробоотборник позволяет получить пробу молока со средним показателем жира.



04500

ВАКУУМНАЯ СТАНЦИЯ



ВАКУУМНАЯ УСТАНОВКА СТА 1500

СТА 1500, производительность – 90 м³ в час. В комплект установки входит:

- 1) асинхронный электродвигатель мощностью 4 кВт (380 В);
- 2) высококачественный вакуумный насос P.V. 1500 производства Италии пластинчато-роторного типа с масленкой;
- 3) ресивер на 80 л (покрытие ресивера – цинк, метод покрытия – горячее цинкование). Ресивер оснащен клапаном слива конденсата, предохранительным сетчатым фильтром, лючком для монтажа-демонтажа, чистки фильтра, соединительными муфтами из полиуретана, площадкой для монтажа двигателя и вакуумного насоса, а также устройством натяжения ременной передачи№
- 4) глушитель и предохранительный клапан (невозвратный);
- 5) разборный защитный кожух ременной передачи.

Установка насосная вакуумная СТА 1500 поставляется полностью в собранном виде и готова к работе.

ВАКУУМНАЯ УСТАНОВКА СТА 2200

СТА 2200 производительность – 90м³ в час. В комплект установки входит:

- 1) асинхронный электродвигатель мощностью 4 кВт (380 В);
- 2) высококачественный вакуумный насос P.V. 1500 производства Италии пластинчато-роторного типа с масленкой;
- 3) ресивер на 80 л (покрытие ресивера – цинк, метод покрытия – горячее цинкование). Ресивер оснащен клапаном слива конденсата, предохранительным сетчатым фильтром, лючком для монтажа-демонтажа, чистки фильтра, соединительными муфтами из полиуретана, площадкой для монтажа двигателя и вакуумного насоса, а также устройством натяжения ременной передачи№
- 4) глушитель и предохранительный клапан (невозвратный);
- 5) разборный защитный кожух ременной передачи.

Установка насосная вакуумная СТА 2200 поставляется полностью в собранном виде и готова к работе.



УСТАНОВКИ ВАКУУМНЫЕ С КУЛАЧКОВЫМ ВАКУУМНЫМ НАСОСОМ (ИТАЛИЯ)

Кулачковые вакуумные насосы являются последним словом в производстве вакуумной техники. Преимущества:

- за счет особенностей конструкции в вакуумной камере кулачковых агрегатов не применяются масло и графитовые лопатки, что обеспечивает идеально чистый воздух на выходе;
- уникальная конструкция кулачков позволяет достичь заметно более высоких рабочих характеристик, что делает эти агрегаты более эффективными и экономичными;
- за счет отсутствия в вакуумной камере изнашиваемых деталей данные машины практически не требуют обслуживания и замены дорогостоящих роторных лопаток;
- особенности конструкции позволяют использовать частотный преобразователь для плавного регулирования производительности.



1000164

УСТАНОВКИ ВАКУУМНЫЕ МАСЛЯНЫЕ



750/1500/2200/3300

Арт. вакуумной установки	Наименование	Производительность при 50 кПа, л/мин	Электродвигатель	Шкив электродвигателя	Шкив вакуумного насоса	Ремень	Подшипник	Выход из ресивера
1000046.05	Установка вакуумная 750 с ресивером 50 л	750	2,2 кВт, 750 л/мин	120 1А	150 1А			60 мм"
1000026.05	Установка вакуумная 1500 с ресивером 60 л, НР 2 ЕСО СОМРАСТ без двигателя (Италия)	1500	Требуется (4 кВт, 5,5 Нр, 1500 об/мин, 380 В) Электродвигатель АИР100L4-IM 1081	алюминий 125 2А Ø 28(арт. 6000229)	алюминий 150 2А д. 24 мм (арт. 6000137)	A55(L-1430)	6305	60 мм, 2"
1000027	Установка вакуумная 1500 С с ресивером 85 л (Италия)	1500	В комплекте (4 кВт, 5,5 Нр, 1500 об/мин, 380 В)	мет. 130 1В д. 28 мм (арт. 6000050) или 125 1В д. 28 мм (арт. 6000089)	мет. 150 1В д. 24 мм (арт. 6000098)	B57(L-1490)	6305	90 мм, 3"
1000108.05	Установка вакуумная 2200 с ресивером 70 л, НР 2 ЕСО СОМРАСТ без двигателя (Италия)	2200	Требуется (5,5 кВт, 7,5 Нр, 380 В) Электродвигатель АИР112М4У2 IM 1081	алюминий 140 2А d. 32 (арт. 6001225)	алюминий 150 2А д. 24 мм (арт. 6000137)	A54(L-1405)	6305	90 мм, 3"
1000107	Установка вакуумная 2200 Е НР7,5 С с ресивером, 85 л. (Италия)	2200	В комплекте (5,5 кВт, 7,5Нр, 380В)	мет. 140 2В д.38 мм (арт.6000097)	мет. 150 2В д.24 мм (арт.6000096)	B57(L-1490)	6305	90 мм, 3"
1000308	Установка вакуумная 3300 с ресивером 110 л, НР 10 без двигателя (Италия)	3300	Требуется (7,5 кВт, 10 Нр, 380 В) Электродвигатель АИР132S4У2 IM 1081	мет. 130 2В д. 38 мм (арт. 6002090)	мет. 180 2В д. 28 мм (арт. 6000071)	B57(L1490)	6306	110 мм, 4"
1000307	Установка вакуумная 3300 с ресивером 110 л, НР 10 (Италия)	3300	В комплекте (7,5 кВт, 10 Нр, 380В)	мет. 130 2В д. 38 мм (арт.6002090)	мет. 180 2В д. 28 мм (арт. 6000071)	B57(L-1490)	6306	110 мм, 4"





1000018

НАСОС ВАКУУМНЫЙ «ЭКСТРАСЕРВИС» PV 1500 (ИТАЛИЯ)

Комплект: насос, масленка, шкив электродвигателя, шкив вакуумного насоса, ремень.



1001100

НАСОС ВАКУУМНЫЙ PV 2200 (ИТАЛИЯ)



1001300

НАСОС ВАКУУМНЫЙ PV 3300

ЛОПАТКА К ВАКУУМНЫМ НАСОСАМ (КЕВЛАРОВАЯ)



Артикул	Наименование	Размер
5000077	Лопатка к вакуумному насосу PV 1000 (кевларовая)	164*50*6
5000076	Лопатка к вакуумному насосу PV 1500 (кевларовая)	164*65*6
5000083	Лопатка к вакуумному насосу PV 2200 (кевларовая)	245*65*6
5000084	Лопатка к вакуумному насосу PV 3300 (кевларовая)	289*87*6



2000017

КЛАПАН ПРЕДОХРАНИТЕЛЬНЫЙ С ФИЛЬТРОМ



6000034

ПРЕДОХРАНИТЕЛЬ ВАКУУМНЫЙ (НЕВОЗВРАТНЫЙ КЛАПАН)



2000011

МАСЛОУДЕЛИТЕЛЬ P.V 1500/1000



6000030

ГЛУШИТЕЛЬ ВАКУУМНОГО НАСОСА 2"

ВАКУУМНАЯ СТАНЦИЯ

СТАНЦИЯ НАСОСНАЯ ВАКУУМНАЯ СН-60А С ЭЛЕКТРОДВИГАТЕЛЕМ

Производительность 60 м³/ч (1000 л/мин), N-4 кВт, 380 В.



БАК 10.05.06.21.000 НАСОСНОЙ СТАНЦИИ СН-60А



НАСОС ВВН-70А(ВВН 70-01)

Насос вакуумный водокольцевой.



КОМПЛЕКТ ЗИП К ВВН-70-А



КРЫШКА 10.03.06.11.014 (ВВН 70-01) (КАСТРЮЛЯ)



КОЛЕСО РАБОЧЕЕ

Для насоса вакуумного ВВН-70-01.



МУФТА СОЕДИНИТЕЛЬНАЯ

Для насоса вакуумного ВВН-70-01.



МУФТА СОЕДИНИТЕЛЬНАЯ ДЛЯ НАСОСА ВВН-70-1, ПЛАСТИК



РЕМКОМПЛЕКТ МУФТЫ (ПАЛЕЦ ВВН70А)

Комплект – 12 шт.



МАНЖЕТА 35*58*10

МАНЖЕТА 38*58*10

Для насоса вакуумного ВВН 70-01.





УВД 10.000-А

НАСОС ВАКУУМНЫЙ УВД 10.000-А

Насос вакуумный пластинчато-роторный (масляный) производительностью 1000 л/мин (60 м³/ч).



19821

ЛОПАТКА ТЕКСТОЛИТОВАЯ

Для насоса вакуумного УВД. Размер 215*45*6.



19245

ПОДШИПНИК 306

Для насоса вакуумного УВД.



1,2-45*65-1,0

МАНЖЕТА 45*65*10

Для насоса вакуумного УВД.



УВД 10.020

МАСЛЕНКА УВД 10.020



211200

МАСЛЕНКА VP 170/74/76



5002100

МАСЛЕНКА ДВОЙНАЯ ДЛЯ G.P.V. 2200/3300



5003100

МАСЛЕНКА ОДИНАРНАЯ ДЛЯ G.P.V. 1500



5003800

МАСЛЕНКА С КАПИЛЛЯРАМИ 5 л



OIL 68

МАСЛО ДЛЯ ВАКУУМНОГО НАСОСА 20 л, GULF MILKING MACHINE OIL 68 (ГОЛЛАНДИЯ)

Соответствует допуску для использования в вакуумных насосах доильных агрегатов.

ВАКУУМНАЯ СТАНЦИЯ

ВАКУУММЕТР ВП-100



ВП-100

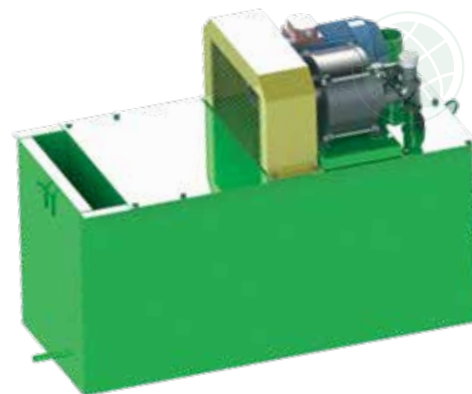
ВАКУУММЕТР Ø 100



1301012

СТАНЦИЯ НАСОСНАЯ ВАКУУМНАЯ СНВ-70 (ИЗГОТОВИТЕЛЬ ООО «ЭКСТРАСЕРВИС» РБ)

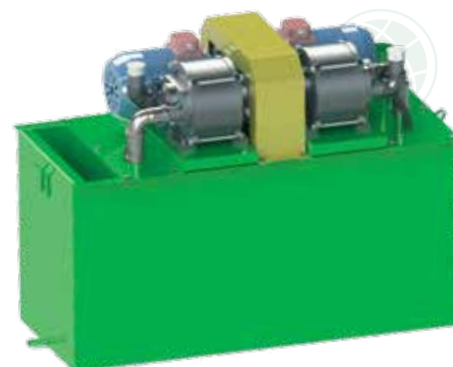
Станция насосная вакуумная СНВ-70 предназначена для создания стабильного вакуумного режима с производительностью до 70 м³/ч (1000 л/мин) на стационарных доильных установках с возможностью одновременного подключения до 8 доильных аппаратов при доении в молокопровод (АДМ-8, АДСН-100, УДМ и др.).
Размер: 1390*680*620.



СНВ-70

СТАНЦИЯ НАСОСНАЯ ВАКУУМНАЯ СНВ-140 (ИЗГОТОВИТЕЛЬ ООО «ЭКСТРАСЕРВИС» РБ)

Станция насосная вакуумная СНВ-140 предназначена для создания стабильного вакуумного режима с производительностью до 140 м³/ч (2200 л/мин) на стационарных доильных установках с возможностью одновременного подключения до 14 доильных аппаратов при доении в молокопровод (АДМ-8-200, АДСН-200, УДМ и др.).
Размер: 1390*940*620.



СНВ-140

НАСОС НВ-75

Насос вакуумный водокольцевой. Производительность насоса при вакууме 48 кПа и частоте вращения 1440 об/мин – 75(±5) м³/ч, потребляемая мощность – 4 кВт, масса – 30 кг. Стальной корпус.



НВ-75

КОЛЕСО РАБОЧЕЕ К НАСОСУ ВАКУУМНОМУ НВ-75



13903

МАНЖЕТА 38*58*10

Для насоса вакуумного НВ-75.



1,2-38*58-1,0





6000098

ШКИВ ВАКУУМНОГО НАСОСА К ВАКУУМНОЙ УСТАНОВКЕ 1500 С

Чугунный одноручьевого шкив D = 150 мм, d = 24 мм (150 1В).



6000137

ШКИВ ВАКУУМНОГО НАСОСА 1500 ESO 150 2A D.24

Алюминиевый двухручьевого шкив D = 150, d = 24 мм (150 2А).



6000096

ШКИВ ВАКУУМНОГО НАСОСА К ВАКУУМНОЙ УСТАНОВКЕ 2200 E

Чугунный двухручьевого шкив, D = 150 мм, d = 24 мм (150 2В).



6000137

ШКИВ ВАКУУМНОГО НАСОСА 2200 ESO 150 2A D.24

Алюминиевый двухручьевого шкив D = 150, d = 24 мм (150 2А).



6000071

ШКИВ НАСОСА УСТАНОВКИ 3300

Чугунный двухручьевого шкив.
D = 180 мм, d = 28 мм (180 2В).



6000322

КРЫЛЬЧАТКА НАСОСА Р.V АЛЮМИНИЕВАЯ НА ШКИВ

Крыльчатка охлаждения вакуумных насосов 1000/1500/2200.



2010

ШКИВ ВАКУУМНОГО НАСОСА УВБ 02.010 ШКИВ ВАКУУМНОГО НАСОСА (С МЕТАЛЛИЧЕСКОЙ ВТУЛКОЙ)

Алюминиевый двухручьевого шкив D = 210, d = 28 мм (210 2В).
Для установки на вакуумный насос УВД 10.000, НВМ-75.

**ШКИВ ЭЛЕКТРОДВИГАТЕЛЯ
К ВАКУУМНОЙ УСТАНОВКЕ 1500 С**

Чугунный одноручьевого шкив D = 130 мм, d = 28 мм (130 1В).

Чугунный одноручьевого шкив D = 125, d = 28 мм (125 1В).



6000050/6000089

**ШКИВ ЭЛЕКТРОДВИГАТЕЛЯ
УСТАНОВКИ 1500 ЕСО**

Алюминиевый двухручьевого шкив D = 125, d = 28 мм (125 2А).



6000229

**ШКИВ ЭЛЕКТРОДВИГАТЕЛЯ К ВАКУУМНОЙ
УСТАНОВКЕ 2200 Е**

Чугунный двухручьевого шкив D = 140 мм, d = 38 мм (140 2В).



6000097

**ШКИВ ЭЛЕКТРОДВИГАТЕЛЯ
УСТАНОВКИ 2200 ЕСО**

Алюминиевый двухручьевого шкив
D = 140, d = 32 мм (140 2А).



6001225

**ШКИВ ЭЛЕКТРОДВИГАТЕЛЯ
УСТАНОВКИ 3300**

Чугунный двухручьевого шкив D = 130 мм, d = 38 мм (130 2В).



6002090

**КРЫЛЬЧАТКА НАСОСА Р.У
АЛЮМИНИЕВАЯ НА ШКИВ**

Крыльчатка охлаждения вакуумного насоса 3300.



6000300

**ШКИВ ЭЛЕКТРОДВИГАТЕЛЯ УВА 00.056
ШКИВ ЭЛЕКТРОДВИГАТЕЛЯ**

Алюминиевый двухручьевого шкив D = 210, d = 28 мм (210 2В). Для установки на электродвигатель АИР 100L.



21585

УВБ 02.020 ШКИВ ВАКУУМНОГО НАСОСА

Алюминиевый двухручьевого шкив D = 170, d = 28 мм (170 2В).





20500

НАСОС ВАКУУМНЫЙ 200 л/мин

Насос пластинчато-роторный, сухого типа. Для агрегатов индивидуального доения.



3227/7015

ЛОПАТКА ГРАФИТОВАЯ (4,9*43*70) / (4,9*43*80) КОМПЛЕКТ 4 ШТ.

Для сухих пластинчато-роторных насосов, 200 л/мин.



00181

БАЛЛОН ВАКУУМНЫЙ 2АДС 01А.00.000



УДС 01.000

БАЛЛОН УДС 01.000



ДПР 32020

БАЛЛОН ВАКУУМНЫЙ ДВ 32090-01

Пластмассовая крышка.



03433

КРЫШКА К ВАКУУМНОМУ БАЛЛОНУ (В СБОРЕ)



00354

КРЫШКА УДС 01.100



00233

ВИНТ АДС 08.07.000



01380

СКОБА УДС 01.002



ДВ 32.005

КРЫШКА ВАКУУМ-БАЛЛОНА ДВ 32.005

ВАКУУМНАЯ СТАНЦИЯ

ВАКУУМ-РЕГУЛЯТОР ВРВ 05.00.000 (С РЕЗЬБОЙ)



03443

ВАКУУМ-РЕГУЛЯТОР ВРВ 05.00.000-01 (БЕЗ РЕЗЬБЫ)



03445

ВАКУУМ-РЕГУЛЯТОР STABILVAC 1500/3600/6000 (INTERPULS, ИТАЛИЯ)

STABILVAC 1500 – диапазон работы 200-750 л/мин (10-45 м³/ч), STABILVAC 3600 – диапазон работы 1000-3000 л/мин (60-180 м³/ч), STABILVAC 6000 – диапазон работы 2000-5000 л/мин (120-300 м³/ч).



5019007/5019008/5009009

МУФТА КРЕПЛЕНИЯ ВАКУУМ-РЕГУЛЯТОРА STABILVAC

Для крепления вакуум-регулятора STABILVAC на трубу Ø 50.



3400093

ВАКУУМ-РЕГУЛЯТОР МАСЛЯНЫЙ АДМ 08.010



АДМ 08.010

СЕРВОРЕГУЛЯТОР



3629

МЕМБРАНА ВРВ 05.00.17



8216

ВАКУУМ-РЕГУЛЯТОР УДА 03.04.000



05201

МЕМБРАНА УДА 03.04.005



8583





8584

МЕМБРАНА УДА 03.04.010



05204

ФИЛЬТР УДА 03.04.013



07396

ФИЛЬТР УДА 03.04.018



3262

ВАКУУМ-РЕГУЛЯТОР 3/4"

Для использования в агрегатах индивидуального доения, с насосами до 200 л/мин.



ADM 02.030

ПРЕДОХРАНИТЕЛЬ ВАКУУМНЫЙ АДМ 02.030



00616/00958/00982

КЛАПАН СПУСКА КОНДЕНСАТА 2АДС 02А.00.000 (Ø 50) / КЛАПАН СПУСКА КОНДЕНСАТА Ø 25 АДС 10.00.000 / КЛАПАН СПУСКА КОНДЕНСАТА Ø 40(2АДС 02.00.000)



3400131

КЛАПАН СПУСКА КОНДЕНСАТА 1/2



ADM 18.002

ДИАФРАГМА УСТРОЙСТВА ПОДЪЕМА АДМ 18.002



КРАНЫ-РАЗДЕЛИТЕЛИ

АРТИКУЛ	НАЗВАНИЕ	РАЗМЕРЫ
0100856	Кран-разделитель 1 1/2"	50 мм
0100857	Кран-разделитель 2"	63 мм
0100885	Кран-разделитель 2 1/2"	75 мм
1307199	Кран-разделитель 3"	90 мм

ВАКУУМНАЯ СТАНЦИЯ

КРЕСТ ПВХ Ø 50/Ø 90



110379/1103.82

МУФТА ПВХ ОБЖИМНАЯ Ø 90 С РЕЗЬБОЙ 1"



0120592

ТРОЙНИК ПВХ 90*50*90



1103.10

ШТУЦЕР ПВХ Ø 50*1 1/2" (ПЕРЕХОДНИК)



110459

ШТУЦЕР ПОД ВАКУУМЕТР ПВХ (Ø 50*3/4"),
(Ø 90*1/2"), (Ø 90*1")



121869,121880,121882

ХОМУТ СО ШТУЦЕРОМ Ø 14-16 НА ТРУБУ 40-50



1300435

ХОМУТ СО ШТУЦЕРОМ Ø НА ТРУБУ 31-52
(производство ООО «Экстрасервис»)



БАЙПАС ДЛЯ ИЗМЕРЕНИЯ ВАКУУМА АФ/М 3000
(на дополнительные 2000 л)



ИЗМЕРИТЕЛЬ ВАКУУМА АФ/М 3000



1311215





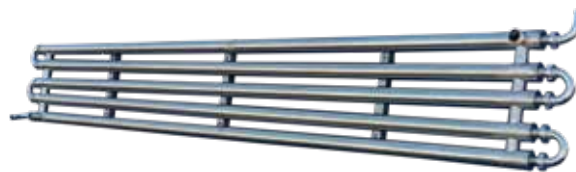
**ЗАПЧАСТИ К ХОЛОДИЛЬНОМУ ОБОРУ-
ДОВАНИЮ И АВТОМАТАМ ПРОМЫВКИ**

ТЕПЛООБМЕННИК ТПМ (ИЗГОТОВИТЕЛЬ ООО «ЭКСТРАСЕРВИС» РБ)

Принцип работы предохладителя молока достаточно прост. Молоко из молокопровода попадает не сразу в танк-охладитель, а предварительно охлаждается в предохладителе – встречным потоком воды. Это позволяет охладить молоко до температуры 13-20 градусов по Цельсию (в зависимости от температуры воды). Зависимость достаточно простая: чем больше воды мы готовы тратить на предохлаждение, тем ниже будет температура молока.

Варианты исполнения:

- ТПМ-1,5 (длина секции 1500 мм, кол-во секций – по желанию заказчика);
- ТПМ-3 (длина секции 3000 мм, кол-во секций – по желанию заказчика);
- ТПМ-4 (длина секции 4000 мм, кол-во секций – по желанию заказчика).



ТПМ

МОТОР-РЕДУКТОР EXTRA MIX (ИЗГОТОВИТЕЛЬ ООО «ЭКСТРАСЕРВИС» РБ)

220В, 25-30 об/мин, вал – 16 мм, взаимозаменяем с R1C225D2BC.



EXTRA MIX

МОТОР-РЕДУКТОР R1C225D2BC (50HZ-230V-25W)

Мотор-редуктор Sirem R1C 225 D2BC.
200-240 В, 1 ф 50/60 Гц, 25/30 об/мин.



R1C225D2BC

МОТОР-РЕДУКТОР R1C225M6BC (50HZ-230V-70W)

Мотор-редуктор Sirem R1C 225 M6BC.
200-240В, 1 ф 50/60 Гц, 21/25 об/мин,
вал М14, резьба (0710-101-4035).



R1C225M6BC

МОТОР-РЕДУКТОР R1C245NSBR

Мотор-редуктор Sirem R1 C245 NSBR. Вал Ø 19 мм 0710-101-2740 (230V 1-фазный, 25 об/мин).



R1C245NSBR

МОТОРРЕДУКТОР SPAHR E1V-C41 (MRE-1-V)

230 В, 30 об/мин. Взаимозаменяемая с мотор-редуктором Sirem RIC 245MB2B.



SPAHR

МОТОР-МЕШАЛКА R1C245NP5B

Мотор-редуктор Sirem R1C 245 NP5B.
230В, 1 ф 50Гц, 23 об/мин.
Подходит на СН-танки, с промывочной насадкой (710297).



R1C245NP5B



R1C245NP7B

МОТОР-МЕШАЛКА R1C245NP7B (50HZ-230V-133W)

Мотор-мешалка R1C245NP7B – 23 об/мин, 230В – 50Гц. Ось Мотор-редуктора 1238-1; внутренний диаметр 20, длина 177. Подходит для охладителей PASKO, ELECTROGENO, ROKA.



5000-001-1010

ШЕСТЕРНЯ 1-Й СТУПЕНИ ДЛЯ R1C 225 D2BC



АП-1М

АВТОМАТ ПРОМЫВКИ АП-1М

(ИЗГОТОВИТЕЛЬ ООО «ЭКСТРАСЕРВИС» РБ)

Предназначен для управления процессом промывки на доильных установках «Молокопровод» и в доильных залах типа «Елочка» и «Параллель». Основные функции автомата промывки:

- Включение доильной установки в режим доения и переключение в режим промывки.
- Выбор программы промывки – полоскание, мойка с дезинфицирующим щелочным или кислотным раствором.
- Управление процессом мойки. Контроль уровня воды в баке (долив по необходимости), контроль температуры промывочной жидкости (включение тэнов по необходимости), автоматический забор щелочи/кислоты, управление клапаном слив-перелив, управления пускателями вакуумных насосов.
- Вывод на дисплей текущих значений параметров процесса промывки и состояния исполнительных механизмов.
- Позволяет выполнять перенастройку программ мойки в зависимости от типа доильной установки, длины молочной линии, типа моющего средства и степени загрязненности оборудования и сохраняет введенные данные в энергонезависимой памяти. Имеет защиту от несанкционированного доступа для изменения параметров мойки.
- Позволяет сохранять состояние и значения параметров процесса в случае пропадания питающего напряжения и продолжать процесс мойки после возобновления подачи питания.



Б-АП-1В

БАК К АВТОМАТУ ПРОМЫВКИ АП-1

(ВЕРТИКАЛЬНЫЙ) (ИЗГОТОВИТЕЛЬ ООО «ЭКСТРАСЕРВИС»)

Бак для набора и подогрева воды (150 л/200 л), не входит в комплектацию автомата промывки АП-1 и поставляется отдельно. Внутри бака установлены тэны подогрева воды, комплектуется блоком управления тэнов.



НАСОС ПЕРИСТАЛЬТИЧЕСКИЙ KDS-FC2B 17B НАСОС KDS-FCB17FR

Предназначен для автомата промывки АП-1М

НАСОС ПЕРИСТАЛЬТИЧЕСКИЙ 24 VDC

330 г/мин, 19,8 л/час.



77702

НАСОС ПЕРИСТАЛЬТИЧЕСКИЙ

Предназначен для автомата промывки АП-1, 220 В.
330 г/мин, 19,8 л/час.



77173

НАСОС РЕ-18 (ПЕРИСТАЛЬТИЧЕСКИЙ)

Предназначен для автомата промывки АПБ-150, 220 В, 18 л/час, 0,1 бар.



PE18

РОЛИК ПЕРИСТАЛЬТИЧЕСКОГО МЕХАНИЗМА



RIC01514035

ШЛАНГ ПВХ, АРМИРОВАННЫЙ СИНТЕТИЧЕСКОЙ НИТЬЮ 6*4,5 КРАСНЫЙ ШЛАНГ ПВХ, АРМИРОВАННЫЙ СИНТЕТИЧЕСКОЙ НИТЬЮ 6*4,5 СИНИЙ

10 м /10 м.



6*4,5

ШЛАНГ ДОЗИРУЮЩЕГО НАСОСА TWIII

Предназначен для автоматов промывки TOP WASH III (InterPuls, Италия).
L = 180 мм, д вн = 11 мм.



5400259

ТРУБКА С ФИТИНГАМИ 6*9

Предназначена для автоматов промывки производства «Гомельагроком-плект», РБ. L = 145 мм.



23604

ТРУБКА ПЕРИСТАЛЬТИЧЕСКОГО НАСОСА 4,8*8 мм, 142 мм, (с хомутами, без фитингов)

Предназначена для автоматов промывки производства: GEA, Itec, Impulse, Rapazoo.



25698

ТРУБКА С ФИТИНГАМИ 4,8*8

L = 145 мм.



7015-6638-250/1

ТЭН, 5 КВТ 140-А-13/5 J220, НТГ1/2С.О М5-60-ФЗ В АП-1М





ДАТЧИК ТЕМПЕРАТУРЫ АП-1М

ДТАП-1М



БЛОК ТЭНОВ 6000ВТ/220В
КРЕПЛЕНИЕ ГАЙКА ЛАТУННАЯ (G = 1 1/4»),
L = 400 мм



КЛАПАН СПУСКА 2-ХОДОВОЙ MULLER

(д. 40 мм, 240 В, нормально закрыт/
д. 40 мм, 24В, нормально закрыт)

1310142/
1312185



КЛАПАН УРОВНЯ ЖИДКОСТИ

Клапан мембранного типа, предназначен для контроля уровня жидкости в баке автомата промывки производства ООО «Экстрасервис».

77178



ДИАФРАГМА КЛАПАНА СПУСКА Ø 40 ММ

Ø 40 мм, 240 V / Ø 40 мм, 24 V (мембрана клапана).

1301691



КЛАПАН СПУСКА НОРМАЛЬНО-ОТКРЫТЫЙ

Ø 50 мм, 220 В.

1307759



КЛАВИАТУРА ПЛЕНОЧНАЯ GALA-KOOL

452037



ТРУБА ВСАСЫВАНИЯ

6 мм*600 мм.

23807

**ПЛАТА ДЛЯ БЛОКА УПРАВЛЕНИЯ GALA-KOOL
В КОМПЛЕКТЕ**



720745

**МАСЛО КОМПРЕССОРНОЕ VDL 100 (20 л)
МАСЛО КОМПРЕССОРНОЕ VDL 46 (68) (20 л)**

Предназначено для использования только в поршневых компрессорах. Класс вязкости при $t^{\circ}\text{C} = 40$ VDL 100 – 11,2, VDL 46 – 6,6.



VDL100/VDL 46

БЛОК УПРАВЛЕНИЯ АПБ-1А

Предназначен для автомата промывки АПБ-150.



02858A

ДАТЧИК АПБ 04.00.000

Датчик контроля температуры автомата промывки АПБ-150.



03863

БЛОК ПОДВОДА ВОДЫ АПБ 03.00.000



05385

СЧЕТЧИК ХОЛОДНОЙ ВОДЫ / ГОРЯЧЕЙ ВОДЫ

Предназначен для автомата промывки АПБ-150.



ETK-M-N/ETW-M-N



23506

ПЛАТА АП-1 (ГЛАВНАЯ)

Предназначена для автомата промывки АПБ-150 РБ.



2803

ПЛАТА АП-2

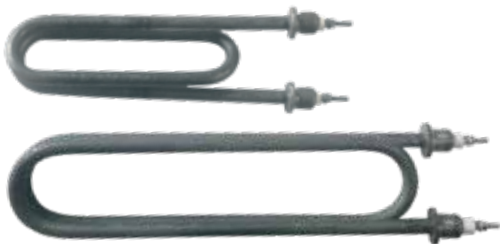
Предназначена для автомата промывки АПБ-150.



ГРИВ

ПАНЕЛЬ УПРАВЛЕНИЯ ГРИВ

Предназначена для автомата промывки АПБ-150.



25005/150А

ТЭН, 5 КВТ 100-А-13 / 5 ОР 220 КОРОТКИЙ/ ТЭН 150А (7КВТ, 380 В)

Предназначен для автомата промывки АПБ-150.



КП Т300

КОРПУС ПЛАСТИКОВЫЙ

(300*150*146).



ИНЖЕКТОР ВОЗДУХА (ДЛЯ АВТОМАТА ПРОМЫВКИ)

Подходит для всех типов доильных установок.

- Подключение инжектора к источнику вакуума при помощи трубки внутренним диаметром 9,5 мм.
- Питание 12 вольт (No. 37107069), питание 24 В (No. 37107079), 500 мА.
- Входное отверстие воздуха – диаметр 32 мм.



УСТРОЙСТВО ПРОМЫВКИ ПОДВЕСНОЙ ЧАСТИ Д/А В ВЕДРО

Применяется для промывки подвесной части доильных аппаратов на доильных установках для доения в ведро.

КЛАПАН СПУСКА КС-DN40 (220В) НОРМАЛЬНО ЗАКРЫТЫЙ

(ИЗГОТОВИТЕЛЬ ООО «ЭКСТРАСЕРВИС» РБ)

КЛАПАН СПУСКА КС-DN40 (24В) НОРМАЛЬНО ЗАКРЫТЫЙ

(ИЗГОТОВИТЕЛЬ ООО «ЭКСТРАСЕРВИС» РБ)

КЛАПАН СПУСКА КС-DN50 (220В) НОРМАЛЬНО ОТКРЫТЫЙ

(ИЗГОТОВИТЕЛЬ ООО «ЭКСТРАСЕРВИС» РБ)



**СОЛЕНОИДНЫЙ ВЕНТИЛЬ ПОДАЧИ ВОДЫ 230 В
(2*14,5; ПРЯМО)**

N/C, 220 V; вход 1*3/4 (внешняя резьба), выход прямо,
2 шт*14,5 мм (внешний диаметр).



1301849

**СОЛЕНОИДНЫЙ ВЕНТИЛЬ ПОДАЧИ ВОДЫ,
230 В (1*14,5; 90°С ВНИЗ)**

**СОЛЕНОИДНЫЙ ВЕНТИЛЬ ПОДАЧИ ВОДЫ,
24 В (1*14,5; 90°С ВНИЗ)**

N/C, 220 V; вход 1*3/4" (внешняя резьба), выход вниз 1 шт*14,5 мм
(внешний диаметр).



1301840/
1309754

**СОЛЕНОИДНЫЙ ВЕНТИЛЬ ПОДАЧИ ВОДЫ,
230 В (1*14,5; ПРЯМО)**

N/C, 220 V; вход 1*3/4 (внешняя резьба), выход прямо 1 шт*14,5 мм (внешний
диаметр).

530123-24 – на 24 В.



1301843
530123-24

**СОЛЕНОИДНЫЙ ВЕНТИЛЬ ПОДАЧИ ВОДЫ,
230 В (1*21,5*3/4; ПРЯМО)**



530726

**СОЛЕНОИДНЫЙ ВЕНТИЛЬ ПОДАЧИ ВОДЫ,
230 В (2*14,5; 90°С ВНИЗ)**

N/C, 220 V; вход 1*3/4 (внешняя резьба), выход вниз 2 шт*14,5 мм
(внешний диаметр).



1301846

**КАТУШКА СОЛЕНОИДНОГО ВЕНТИЛЯ ПОДАЧИ
ВОДЫ, 230 В**



1301852

**КАТУШКА СОЛЕНОИДНОГО ВЕНТИЛЯ ПОДАЧИ
ВОДЫ, 24 В**



1307749



ЗАПАСНЫЕ ЧАСТИ К ДОИЛЬНЫМ ЗАЛАМ

КАМЕРА ПРИЕМНАЯ В СБ



КП

ВСТАВКА (В КАМЕРУ)



22844

КОРПУС КАМЕРЫ ПРИЕМНОЙ



23605

КЛАПАН СЛИВА В СБОРЕ (КЛАПАН ОТСЕЧКИ)



КС

КРЫШКА КАМЕРЫ ПР (В МОДУЛЬ УПРАВЛЕНИЯ)



ККП

МЕМБРАНА Ø 68 МАСТ.711414.001



МАСТ.711414.001

ПРОКЛАДКА Ø 108 МАСТ.711145.001



МАСТ.711145.001

КРЫШКА РВ 01/022



08101





ПАНЕЛЬ УПРАВЛЕНИЯ В СБОРЕ (В МОДУЛЬ УПРАВЛЕНИЯ) «МАЙСТАР» (ИК)

Устанавливается на каждое доильное место.

МАСТ.426649.011 ИК



ПЛАТА КОММУТАЦИИ МАСТ. 687254.006 ИК

МАСТ 687254.006 ИК



ПУЛЬСАТОР ДОИЛЬНОЙ УСТАНОВКИ МАСТ. 210119.00.000

МАСТ 210119.00.00



ФИЛЬТР ПУЛЬСАТОРА

24465



КНОПКА ПУСК/СТОП (ХВ7НН21)

ХВ7НН21



КНОПКА ХВ7НА31 22 мм ЗЕЛЕНАЯ С ВОЗВРАТОМ

ХВ7НА31



КОЛПАЧОК ДЛЯ КНОПКИ 22 мм ПРОЗРАЧНЫЙ ЗВРО

ЗВРО



КНОПКА ПИТАНИЯ (КРАСНАЯ)/(ЧЕРНАЯ)

КПК/КПЧ



КНОПКА АВАРИЙНАЯ

КА

ШЛЕЙФ МАСТ.685612.021 ИК



МАСТ.685612.021 ИК

**ПАНЕЛЬ УПРАВЛЕНИЯ В СБОРЕ
(В МОДУЛЬ УПРАВЛЕНИЯ) «МАЙСТАР» (РЧ)**

Устанавливается на каждое доильное место.



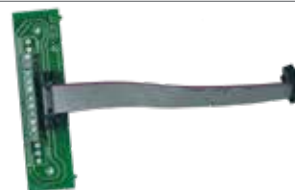
МАСТ.426649.003 РЧ

**ПЛАТА ПОДКЛЮЧЕНИЯ КЛАПАНОВ
МАСТ.687253.004**



22232

ПЛАТА КОММУТАЦИИ МАСТ.467444.002 РЧ



МАСТ.467444.002 РЧ

КОРПУС КЛАПАНА



МАСТ.731273.001

**ПАНЕЛЬ УПРАВЛЕНИЯ УУДЗ
МАСТ.273239.02.02.02.000 В СБОРЕ**



УУДЗ

ПАНЕЛЬ УПРАВЛЕНИЯ УУИП

Устройство управления молочным насосом и питанием устройств доильного зала.



УУИП

ШЛЕЙФ УУИП (И К ПЛАТЕ КОММУТАЦИИ РЧ)

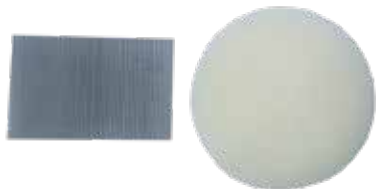




СЕРДЕЧНИК В СБОРЕ

В модуль управления.

21626



ФИЛЬТР КЛАПАНА

24466



КОЛЬЦО 15,6*2,4/46*1,9/7,7*2,5

15,6*2,4/46*1,9/7,7*2,5



ЯКОРЬ

МАСТ.711111.003



ЗАГЛУШКА

МАСТ.711123.002-01



ПРОБКА

МАСТ.752459.003



ВИНТ ПК

МАСТ.758156.001



КАРАБИН М 6 ОЦ./ КАРАБИН М 6 С ФИКСАТОРОМ

К-6/К-6Ф



ТРОЙНИК МАСТ.230713.000

26025

РЕМКОМПЛЕКТ ПУЛЬСАТОРА P511



10420446

РЕМКОМПЛЕКТ КОЛЛЕКТОРА SF309



10320281

МЕМБРАНА КЛАПАНА ОТСЕЧКИ ВАКУУМА DL32



10360113

**ЭЛЕКТРОМАГНИТНАЯ КАТУШКА 12 В, 7,5 W
(ММ197)**



10091254

ЯКОРЬ СОЛЕНОИДА 10092500

Сердечник.



10090926

**ТРУБКА ПЕРИСТАЛЬТИЧЕСКОГО НАСОСА
МОЮЩИХ СРЕДСТВ**

6,4*11,2 мм, 230 мм (с хомутами, без фитингов).



25698/1

**ДИАФРАГМА ОБРАТНОГО КЛАПАНА МОЛОЧНОГО
НАСОСА DAIRY MASTERS**



10330181

**КЛАПАН ВОЗВРАТНЫЙ МОЛОЧНОГО НАСОСА
DAIRY MASTERS**



1033041

**МАНЖЕТА ЦИЛИНДРА АВТОСЪЕМА
DAIRY MASTERS**



10340396





2200/ERW16

ШЛАНГ МОЛОЧНЫЙ 16*27 мм



1100/ B004

ШЛАНГ ВАКУУМНЫЙ Ø 9,5 мм*19 мм



100/0120

ШЛАНГ ВАКУУМНЫЙ КОРОТКИЙ 7*14*180



0000/0734

РЕЗИНА СОСКОВАЯ DRM 916SL



К 00000708

БИРКА УШНАЯ (КОМПЛЕКТ)



ВМРМ15001000

КРЕПЛЕНИЕ БИРКИ НДХ



10410140

МЕМБРАНА МОЛОКОМЕРА



10340321

МЕМБРАНА ЦИЛИНДРА АВТОСЪЕМА
DAIRY MASTERS



10460160

РЕМКОМПЛЕКТ ВАКУУМ-РЕГУЛЯТОРА 6000 LTR
DAIRY MASTERS



10460038

ФИЛЬТР ВАКУУМ-РЕГУЛЯТОРА DAIRY MASTERS



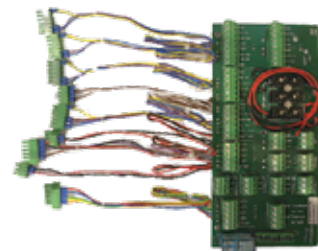
КОРОБКА СОЕДИНИТЕЛЬНАЯ



CBX00039

ПЛАТА ПОДКЛЮЧЕНИЯ «ХАМЕЛЕОН»

Сетевая электронная плата с коннекторами для подключения модулей системы управления стадом.



DFS90015

ИДЕНТИФИКАТОР КОРОВЫ IDU210

Не выпускается.



IDU00014

ЗАСЛОНКА ЛИНЗЫ ИДЕНТИФИКАТОРА КОРОВЫ



IDU90018

ДАТЧИК МОЛОКА FFS30C 24V/ ДАТЧИК МОЛОКА FFS30 24V (3 МЕТРА КАБЕЛЬ)



FFS00013/
FFS00027





ДИСПЛЕЙ ED200 (ДИАГОНАЛЬ 7")

MPS00013



КАБЕЛЬ ДЛЯ ED200 ГОЛУБОЙ/ЖЕЛТЫЙ/
ЗЕЛЕНый/КРАСНЫЙ/ОРАНЖЕВЫЙ

PUL90126/PUL90122/PUL90124/PUL90119/PUL90120



КНОПКА ПУСКОВАЯ
(ПНЕВМОКНОПКА) ПЛАСТИКОВАЯ
VER30-ELE.N.C

MPP00015



КЛАПАН СЛИВА УДП 04.03.00.000

04.03.00.000



КЛАПАН МОЛОЧНО-ВАКУУМНЫЙ
MV30

MPP00022



КРОНШТЕЙН ДЛЯ КРЕПЛЕНИЯ КЛАПАНА MV30

MPP90015



СЕРВИСНЫЙ НАБОР ДЛЯ МОЛОЧНО-ВАКУУМНОГО
КЛАПАНА MV30 (МЕМБРАНА МОЛОЧНО-ВАКУУМ-
НОГО КЛАПАНА MV30)

MPP90038

РЕСПОНДЕР R-TAG (ИНФРАКРАСНЫЙ)



R-TAG

ТРАНСПОНДЕР ДАТЧИК HR (БЕЗ ОШЕЙНИКА) РАДИОЧАСТОТНЫЙ



TAG 00044

ПРЯЖКА РЕМНЯ ОШЕЙНИКА (ПЛАСТИКОВАЯ)



TAG90068

ПУЛЬСАТОР P500 24V



PUL00071

БЕГУНОК ПУЛЬСАЦИИ



PUL90017

КЛИПСА НЕРЖАВЕЮЩАЯ фиксатор пульсатора



PUL90208

КРЫШКА ФИКСАТОРА ПУЛЬСАТОРА



PUL90137



ШАРИК ФИКСАТОРА ПУЛЬСАТОРА

PUL90018



НАБОР СЕРВИСНЫЙ ДЛЯ ПУЛЬСАТОРА

Набор резиновых прокладок для P500 и P550.

PUL90028



ПУЛЬСАТОР P550 24V (ДВОЙНОЙ ВЕНТИЛЬ)

PUL00077



СЕТЕВОЙ КАБЕЛЬ RS 485

EXS00537



ПЛАТА ЭЛЕКТРОННАЯ ДЛЯ HEATIME

Электронная плата для терминала Heatime входит в состав DF800 блок управления, модуля контроля стороны зала и пульта управления селекционной калитки.

HTM90013



ВЫКЛЮЧАТЕЛЬ ПУТЕВОЙ KZ-8169 (TZ-8169) AI+ZINC

KZ-8169



ДАТЧИК ВБ2.30М.80.10.3.1Z

25703



МОЛОКООТБОРНИК FFM00053

Применяется для отбора проб молока во время доения для последующего анализа. Возможно использование на всех типах оборудования при доении в доильном зале.

FFM00053

КОЛЛЕКТОР ORBITER 250 (10-3001-090000)



0101071772

**РЕЗИНА СОСКОВАЯ ТИРО IMPULSA (Д. 23)
(10-3000-000001)**



0448/0001

РЕЗИНА СОСКОВАЯ ТИРО IMPULSA (Д. 25)



0448/0002

ОКНО СМОТРОВОЕ (10-3000-000003)



2200/0019

**ШЛАНГ МОЛОЧНЫЙ КОРОТКИЙ (10*4*160 мм)
(06-0040)**



GS/W/06

**ШЛАНГ ВАКУУМНЫЙ КОРОТКИЙ (7*14*180 мм)
(06-0009)**



1100/0120



МОЛОКООПОРОЖНИТЕЛЬ 80 л / 100 л



МО-2

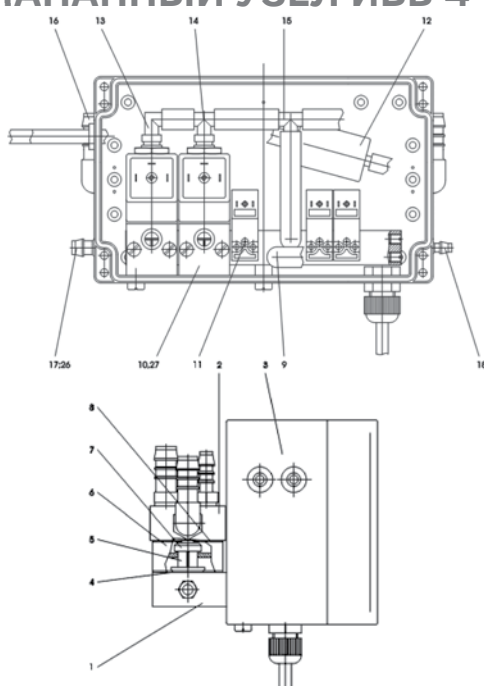
МОЛОКОНАСОС (10-1001)

Насос НМУ-6Н (10ГДЗ Комби), подходит для замены насоса молочного арт. 10-001.



НМУ 6Н/10ГДЗ

КЛАПАННЫЙ УЗЕЛ ИВБ 4



20-1104-100000

ДОИЛЬНЫЙ СТАКАН ПЛАСТИКОВЫЙ



4578 0089 7

**КРЫШКА КОЛЛЕКТОРА ORBITER 250
(10-3000-061001)**



1540041

**ПРОКЛАДКА КОЛЛЕКТОРА ORBITER 250
(10-3000-061003)**



23738

**СДВОЕННЫЙ МАГНИТНЫЙ КЛАПАН 24 В
(04-1159)**



04-1159

**ШЛАНГ НАСОСА МОЮЩИХ СРЕДСТВ
ПС 140 03-0549**



23604

**КЛАПАН СПУСКА 2-ХОДОВОЙ MULLER
Ø 40 мм, 220 В (NC DC 40)**



1310142

КОЛПАЧОК КЛАПАНА (10-8500)



MS-53

МЕМБРАНА Ø 48 мм (10-8503)



MS-48

МЕМБРАНА Ø 63 мм (10-8515)



MS-47

ДАТЧИК NAMUR



10-8521

УПЛОТНЕНИЕ ПРИБОРА



10-8505

ЧАША ИЗМЕРИТЕЛЬНАЯ ПЕРЕКИДНАЯ



10-8506

УПРАВЛЕНИЕ ДООИЛЬНЫМ МЕСТОМ
MAC DE LUXE



20-1101-018000

**МАГНИТНЫЙ КЛАПАН 24 В
(04-1020)**



N331/0B

**ТРЕХХОДОВОЙ ДВУХПОЗИЦИОННЫЙ
КЛАПАН ДЛЯ ИВБ**



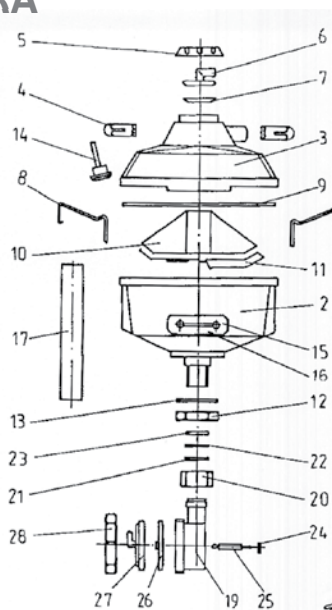
04-1074

МАНЖЕТА КОЖАНАЯ 50/10/6



90-07-00010001

СЧЕТЧИК КОЛИЧЕСТВА МОЛОКА



10-2700

КЛАВИШНАЯ ПЛЕНКА MAC DE LUXE



20-1101-018010

**ЛОПАТКА ВАКУУМНОГО НАСОСА
164*65*6 ММ (10-0203-000001)**



5000076

ПЛОЩАДКА ПРОМЫВКИ



ПНЕВМОЦИЛИНДР



**ВОДЯНОЙ КЛАПАН
(7015-6780-470)**

Соленоидный вентиль подачи воды, 230 В (1*14,5; прямо).



1301843

СОЛЕНОИДНЫЙ ВЕНТИЛЬ ПОДАЧИ ВОДЫ

230 В (1*21,5*3/4; прямо).



530726

ШЛАНГ НАСОСА-ДОЗАТОРА МОЮЩИХ СРЕДСТВ

Трубка с фитингами 4,8*8.



7015-6638-250

**КОМПЛЕКТ 1500 h ДЛЯ РЕМОНТА
АВТОМАТА ПРОМЫВКИ ENVISTAR**

Для технического обслуживания автомата промывки Envistar.



7015-9904-060

**ЭЛЕКТРОННОЕ УПРАВЛЕНИЕ
АВТОМАТОМ ПРОМЫВКИ ENVISTAR**

Электронное управление автоматом промывки Envistar.



7015-5985-049

КОМПЛЕКТ СЕРВИСНЫЙ НАСОСА (ТР3005)



7015-9902-200

КОЛЛЕКТОР ДОИЛЬНОГО АППАРАТА IQ



7025-2620-010

КОМПЛЕКТ 4500 h ДЛЯ КОЛЛЕКТОРА IQ



7025-9904-000

ШЛАНГ ВАКУУМНЫЙ КОРОТКИЙ (7*14*230 мм) (7023-2638-000)



1100/V125

РЕЗИНА СОСКОВАЯ IQPro (удлиненная моноблочная)



7025-3025-000

ШЛАНГ МОЛОЧНЫЙ 16*27 (СИЛИКОН, ЗЕЛЕНый)

Ø 16*27 мм, упаковка 20/25 м.

Силиконовый пищевой молочный шланг. Предназначен для комплектации доильных аппаратов.



2200/V016

ПАТРУБОК 140 мм / 160 мм

Короткий молочный шланг.



0000/0553 0000/0554

ДОИЛЬНЫЙ АППАРАТ С КОЛЛЕКТОРОМ CLASSIC 300



7021-2605-160



ШЛАНГ ВАКУУМНЫЙ КОРОТКИЙ (7*14*180 мм)
(7023-2638-000)

1100/0120



ОКНО СМОТРОВОЕ (7021-2088-060)

3398



СОСКОВАЯ РЕЗИНА СИЛИКОНОВАЯ CLASSICPRO
(7029-2725-000)

0000/V610



СОСКОВАЯ РЕЗИНА CLASSICPRO
(7021-2725-230)

0448/0001

ПУЛЬСАТОР STIMOPULS APEX M

7051-2950-190

КОРПУС AUТОRPLUS-STOMORPLUS
(7051-4444-200)



КОЖУХ AUТОRPLUS-STOMORPLUS
(7051-2427-100)



ВСТАВКА ПУЛЬСАТОРА
УН075 AUТОRPLUS-STOMORPLUS



МАГНИТ КЛАПАНА 24V APPEX/2



ВСТАВКА ПЛАСТИКОВАЯ
УН075NO.6



ШАЙБА МЕТАЛЛИЧЕСКАЯ



ПЛАСТИНА ПЛАСТИКОВАЯ
УН075NO.9



ПРОКЛАДКА УН075NO.12



ПРОКЛАДКА УН075NO.13



ШАЙБА РЕЗИНОВАЯ



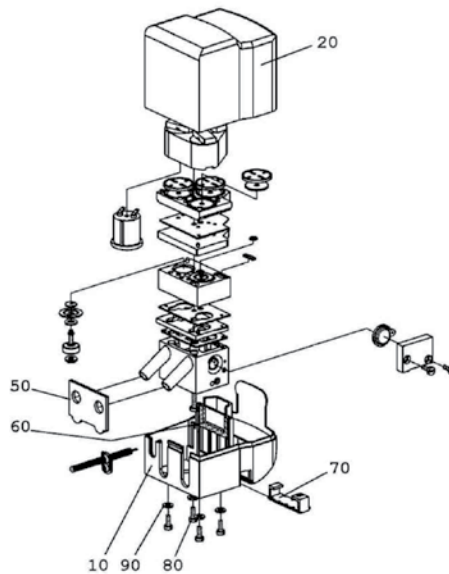
МЕМБРАНА



ПРОКЛАДКА УН075NO.17



ПЛАСТИНА ПЛАСТИКОВАЯ
УН075NO.18



ПЛАСТИНА ПЛАСТИКОВАЯ
УН075NO.19



КОЛПАЧОК РЕЗИНОВЫЙ
УН075NO.26



ДЕРЖАТЕЛЬ МЕТАЛЛИЧЕСКИЙ
УН075NO.20



УПЛОТНЕНИЕ ДЛЯ
ПУЛЬСАТОРА 50*32*2,5



ПРУЖИНА МЕТАЛЛИЧЕСКАЯ
УН075NO.21



УПЛОТНЕНИЕ PULSATOR
19*42*3 (7051-2479-140)



ВСТАВКА ПЛАСТИКОВАЯ
УН075NO.22



КАБЕЛЬ ПУЛЬСАТОРА
STIMOPULS APEX M 6*0,5
(7051-6933-470)



УПЛОТНЕНИЕ РЕЗИНОВОЕ
УН075NO.23



ПОДКЛЮЧЕНИЕ РЕЗЬБОВОЕ
ПУЛЬСАТОРА
STIMOPULS APEX M



МАГНИТ КЛАПАНА 24V APEX 2



7051-2689-030

**КОМПЛЕКТ ДЕТАЛЕЙ ДЛЯ РЕМОНТА ПУЛЬСАТОРА
STIMOPULS APEX M**



7051-9902-060

**УПРАВЛЯЮЩИЙ КЛАПАН В КОМПЛЕКТЕ
DT, 3X APEX**



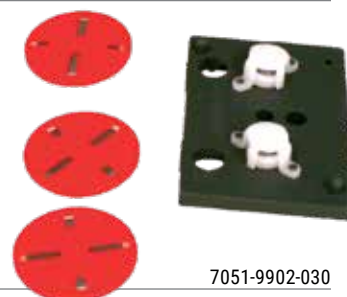
7039-2780-000

**КОМПЛЕКТ 4500 h ДЛЯ РЕМОНТА
УПРАВЛЯЮЩЕГО КЛАПАНА
ACR 3 APEX CONTROL VALVE**



7161-9904-060

КОМПЛЕКТ ДЕТАЛЕЙ ДЛЯ РЕМОНТА 1500H AUTO



7051-9902-030

**КОМПЛЕКТ ДЕТАЛЕЙ ДЛЯ РЕМОНТА 4500H
AUTO/STIMOPULS APEX P.M.Z**



7051-9902-090

**ТРОС D4X BK ДЛЯ СЪЕМА
ДОИЛЬНОГО АППАРАТА**



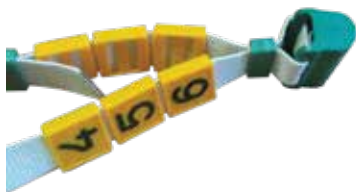
0026-2670-898

КРЫШКА Ø 54*38



7053-1457-080

РЕСПОНДЕР С ОШЕЙНИКОМ В КОМПЛЕКТЕ



7160-5854-280

ЧЕХОЛ ДЛЯ РЕСПОНДЕРА



7160-2718-070

ЦИФРА (НОМЕР) МАРКИРОВОЧНАЯ ОТ 0 ДО 9 (7160-5837-190)



23311-23319

РЕСПОНДЕР



7160-5851-140

РЕСКАУНТЕР



7160-5854-340

ЛЕНТА НОЖНАЯ ДЛЯ РЕСКАУНТЕРА



7160-5846-160

МОЛОЧНЫЙ НАСОС 6Н/10Э

Насос НМУ 6Н (10ГДЗ Комби) (изготовитель ООО «Экстрасервис»)
Подходит для замены насоса молочного арт. 10-001.



6Н/10Э

КОНТАКТНОЕ УПЛОТНИТЕЛЬНОЕ КОЛЬЦО
В КОМПЛЕКТЕ
CERAMIC, F. MILK PUMP 0,37/1,5KW



0004-1618-009

КОНТАКТНОЕ УПЛОТНИТЕЛЬНОЕ КОЛЬЦО
В КОМПЛЕКТЕ CERAMIC, F. MILK PUMP 1,1/1,5KW



7038-2145-020

КОМПЛЕКТ ДЛЯ РЕМОНТА МОЛОЧНОГО НАСОСА
1,1 KW



7038-9904-020

КОМПЛЕКТ ДЛЯ РЕМОНТА МОЛОЧНОГО НАСОСА
1,5 KW



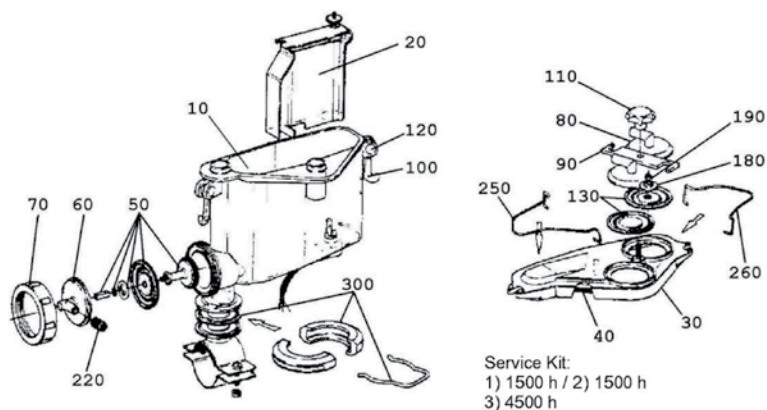
7038-9904-030

ОБРАТНЫЙ ВЕНТИЛЬ В КОМПЛЕКТЕ



7038-2935-010

МЕРНЫЙ БАЧОК МЕТАТРОН



7161-6210-210



ГРИБОК

0021-3134-700



ШАЙБА

0021-3134-700



МОСТИК

7161-1034-000



ДИСК ID4, 2*0020*T3

7161-1094-020



КРЫШКА КЛАПАНА

7161-1457-060



КРЮК

7161-1698-000

КОРПУС КЛАПАНА СО ШТИФТОМ



7161-1731-080

ЗАЩИТНЫЙ КОЛПАЧОК



7161-2313-000

КРЫШКА



7161-2457-010

УПЛОТНЕНИЕ



7161-2479-060

РЕЗЬБОВОЕ КОЛЬЦО



7161-2643-000

БОЛТ



7161-2662-060

ХОМУТ В КОМПЛЕКТЕ



7161-3270-000

БУГЕЛЬ



7161-5559-000

НИЖНЯЯ ЧАСТЬ МЕРНОГО БАЧКА



7161-6210-220

ИЗМЕРИТЕЛЬНАЯ КАМЕРА



7161-6776-030

КОМПЛЕКТ ДЛЯ ПРИБОРА УПРАВЛЕНИЯ ДОЕНИЕМ



7161-9904-000

РЕМКОМПЛЕКТ



7161-9904-020

БУГЕЛЬ



7161-5559-010

КРЫШКА КЛАПАНА



7161-1457-050

УПЛОТНИТЕЛЬНОЕ КОЛЬЦО



0007-3239-890

КОМПЛЕКТ 4500 h ДЛЯ РЕМОНТА МЕРНОГО БАЧКА



7161-9904-010

**МЕМБРАНА МЕРНОГО БАЧКА
(7161-1702-050)**



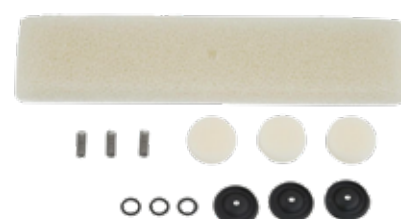
MS-46

**КОМПЛЕКТ 9000 h ДЛЯ РЕМОНТА
ВАКУУМНОЙ СТАНЦИИ**



7043-9904-010

**КОМПЛЕКТ 4500 h ДЛЯ РЕМОНТА
КАПЕЛЬНОЙ СМАЗКИ**



7050-9902-000

ВАКУУМ-РЕГУЛЯТОР COMMANDER 5K



ФИЛЬТР ПОРОЛОНОВЫЙ
7750-0213-853



ФИЛЬТР «ВЕСТФАЛИЯ»,
ТИП 7750-0213-852



ДИАФРАГМА В 5K LOWER
(7750-0013-859)

7047-1730-590



КОМПЛЕКТ 9000 h ДЛЯ РЕМОНТА ВАКУУМ-РЕГУЛЯТОРА

7750-0013-889



МАСЛО VCL22 ДЛЯ ВАКУУМНЫХ УСТАНОВОК (0015-0063-300)

7123-1970-060



ПОДЪЕМНЫЙ ЦИЛИНДР ВЫХОДНЫХ ВОРОТ



ГОЛОВКА ЦИЛИНДРА

7123-1005-010



ПОРШЕНЬ

7123-1197-000

ДРОССЕЛЬНОЕ ОБРАТНОЕ СОЕДИНЕНИЕ



0018-6707-860

**УПРАВЛЯЮЩИЙ КЛАПАН
В КОМПЛЕКТЕ 5/3-1/8" 24VDC**



7123-2780-050

УСТРОЙСТВО ПОДГОТОВКИ ВОЗДУХА



7123-2346-050

МАСЛО ДЛЯ ПНЕВМОСИСТЕМ



0015-0070-070

**ПЕРЕДНЯЯ ПАНЕЛЬ С УПРАВЛЕНИЕМ
МЕТATRON P21**



7161-5979-140

ПАНЕЛЬ УПРАВЛЕНИЯ DT 70



7039-2373-050

ПЛАТА ПРИЕМНИКА-ПЕРЕДАТЧИКА



7160-9047-900



2809122

АДАПТЕР ДЛЯ КРЫШКИ ВЕДРА DELAVAL



0000/0173

МЕМБРАНА ПУЛЬСАТОРА А-L HP 100

Аналог DeLaval 995298-01/995298-02



MC53

КОЛЛЕКТОР ДОИЛЬНОГО АППАРАТА MC 53 (КОЛЛЕКТОР 360 МЛ PSU)



КЛАПАН КОЛЛЕКТОРА
DL360



КРЫШКА КОЛЛЕКТОРА
DELAVAL 360 МЛ
(MC53 400 СС)



КОРПУС КОЛЛЕКТОРА
DELAVAL 360 МЛ
(MC53 400СС)



ПРОКЛАДКА КОЛЛЕКТОРА
DL360 НАРУЖН.



1100/0120

ШЛАНГ ВАКУУМНЫЙ КОРОТКИЙ (7*14*155 ММ) (90844285)



0000/0599

РЕЗИНА СОСКОВАЯ 20 М (99900783)



0000/0325

РЕЗИНА СОСКОВАЯ 0000/0325 (ИТАЛИЯ)

Аналог DeLaval 960036-01, 4 шт. пакет / 48 шт. коробка.



0000/0672

РЕЗИНА СОСКОВАЯ 0000/0672 (ИТАЛИЯ)

Аналог DeLaval 990666-01/906836-01,
4 шт. пакет / 48 шт. коробка.



0000/0659

РЕЗИНА СОСКОВАЯ 0000/0659 (ИТАЛИЯ)

Аналог DeLaval 928328-01,
4 шт. пакет / 48 шт. коробка.



0000/0108

РЕЗИНА СОСКОВАЯ 0000/0108 (ИТАЛИЯ)

Аналог DeLaval 960000-01.



0000/0715

ЧАША ПЛОЩАДКИ ПРОМЫВКИ

Аналог DeLaval 907429-01. D = 57,5 мм.

**РЕМКОМПЛЕКТ ПУЛЬСАТОРА
(99926280)**



0024/0003

ПУЛЬСАТОР (АНАЛОГ НР 102)



13070

**ПУЛЬСАТОР ЭЛЕКТРОННЫЙ (АНАЛОГ DELAVAL)
24В ВАК/ВАК**



13100

РЕМКОМПЛЕКТ СЧЕТЧИКА МОЛОКА (98983680)



0510/0008

ДИАФРАГМА (96751081)



0000/0435

КОЛЕНО РЕЗИНОВОЕ 90

Аналог DeLaval 967458-08.



2027/0001



НМУ 6Н/10ГДЗ

МОЛОЧНЫЙ НАСОС FMP 55/FMP110

Насос НМУ 6Н/(10ГДЗ Комби), изготовитель ООО «Экстрасервис» РБ. Подходит для замены насоса молочного FMP 55/FMP 110.



99543801

УПЛОТНЕНИЕ МОЛОЧНОГО НАСОСА FMP 55/FMP110



98967580

ОБРАТНЫЙ КЛАПАН МОЛОЧНОГО НАСОСА FMP 55/FMP110



13150

КОЛЛЕКТОР 150 МЛ

КЛАПАН КОЛЛЕКТОРА 150СС



КРЫШКА КОЛЛЕКТОРА 150СС (КИТАЙ)



КЛАПАН РАЗВОЗДУШИВАЮЩИЙ КОЛЛЕКТОРА DL 150 МЛ (КИТАЙ)



ПРОКЛАДКА КОЛЛЕКТОРА 150СС (КИТАЙ)

**НАСОС ВАКУУМНЫЙ P.V.1500
ADDAT VP76**

В комплекте с шкивом 160 2А и масленкой.



1000200

**НАСОС ВАКУУМНЫЙ P.V.2200
ADDAT VP77/78**

В комплекте с шкивом 150 2А и масленкой.



1000208

АППАРАТ ДОИЛЬНЫЙ DUOVAC

Аналог DeLaval без пульсатора.



13000

**ИНДИКАТОР ИЗМЕРЕНИЯ ПОТОКА
МОЛОКА**



13200

КРАН ВАКУУМНЫЙ DL 98845080



13010

РЕГУЛЯТОР ВАКУУМА MVR



MVR

**МАСЛО ДЛЯ ВАКУУМНЫХ НАСОСОВ
(95662020)**



OIL 68

МУФТА СОЕДИНИТЕЛЬНАЯ



99900784



77170

КОНТРОЛЛЕР ДОЕНИЯ ACR +

С автоматическим снятием подвесной части, контролем пульсации и возможностью интеграции автоматического старта и стимуляции.



77000P

КОНТРОЛЛЕР ДОЕНИЯ MMI BASIC

С проточным счетчиком молока арт. 77152 и креплением .



78000P

КОНТРОЛЛЕР ДОЕНИЯ MMI+

С проточным счетчиком молока арт. 77152 и креплением.



78500P

КОНТРОЛЛЕР ДОЕНИЯ MMI+

С цветным ЖК-дисплеем, проточным счетчиком молока 77152 и креплением.



78600

КОНТРОЛЛЕР ДОЕНИЯ MMX+

С цветным ЖК-дисплеем, проточным счетчиком молока 77153 с температурным датчиком и креплением.



77117P

КОНТРОЛЛЕР ДОЕНИЯ GLOBAL IDS

С монохромным ЖК-дисплеем, проточным счетчиком молока 77153 с температурным датчиком и креплением.



КОНТРОЛЛЕР ДОЕНИЯ MODULAR

С емкостным счетчиком молока MMV, сертифицированный по ICAR.



КОНТРОЛЛЕР ДОЕНИЯ MODULAR MPC



МОЛОКОМЕР MMV

Сертифицированный по ICAR.



КОНТРОЛЛЕР ДОЕНИЯ MM COMPACT PLUS

С проточным счетчиком арт. 77152 и вакуумным клапаном арт. 77200.



КОНТРОЛЛЕР ДОЕНИЯ TOUCH 5

Индивидуальный с цветным ЖК-тачскрином.



КОНТРОЛЛЕР ДОЕНИЯ TOUCH 7

Общий с цветным ЖК-тачскрином.



СЕРВЕР S20

С программным обеспечением DFM+.



ИДЕНТИФИКАЦИЯ НА КАЖДОМ ДОИЛЬНОМ МЕСТЕ



КОНТРОЛЛЕР СИСТЕМНОЙ ИДЕНТИФИКАЦИИ



АНТЕННА ИНДИВИДУАЛЬНОЙ ИДЕНТИФИКАЦИИ



СИСТЕМА DFS+ ДЛЯ ПРИВЯЗНОГО СОДЕРЖАНИЯ С ПЕРЕДАЧЕЙ ДАННЫХ ПО WI-FI



10440

АНТЕННА WI-FI С ДАЛЬНОСТЬЮ ДО 600 М



40420

ПРОГРАММНОЕ ОБЕСПЕЧЕНИЕ DFM+

Программа DFM – это система управления стадом, которая позволяет контролировать работу доильной установки в режиме реального времени вне зависимости от того, где вы находитесь.



30000P

АНТЕННА ПРОХОДНАЯ

Для считывания ушных HDX/FDX-транспондеров по технологии RFID.



40000

ТРАНСПОНДЕР АМС-НЕСК

Для идентификации, определения охоты и руминации.



117000

ТРАНСПОНДЕР

Ножной (педометр НТС).



40015

ПРОХОДНАЯ АНТЕННА ДЛЯ СЧИТЫВАНИЯ ПЕДОМЕТРОВ (WALK THROUGH LEG)



40000

ДОИЛЬНЫЙ ЗАЛ PANAZOO

СИСТЕМА АВТОМАТИЧЕСКОЙ СОРТИРОВКИ,
СЕЛЕКЦИОННЫЕ ВОРОТА. БЛОК УПРАВЛЕНИЯ
СЕЛЕКЦИОННЫМИ ВОРОТАМИ



70100P

АВТОМАТИЧЕСКИЕ ПРОХОДНЫЕ ВЕСЫ



80000

АВТОМАТИЧЕСКАЯ КОРМОВАЯ СТАНЦИЯ



5000100

ДОИЛЬНЫЙ АППАРАТ JET TOUCH GLOBAL IDS



10410

ДОИЛЬНЫЙ АППАРАТ JET TOUCH

Для доения при привязном содержании с учетом молока.



10405

ДОИЛЬНЫЙ АППАРАТ JET TOUCH PLUS

Для доения при привязном содержании с учетом молока, автосъемом,
электропроводностью и передачей данных Wi-Fi.



10415

ПРОТОЧНЫЙ СЧЕТЧИК МОЛОКА
SENSOR ASSEMBLY

С определением электропроводности.



77152

ПРОТОЧНЫЙ СЧЕТЧИК МОЛОКА
SENSOR ASSEMBLY

С определением электропроводности
и датчиком температуры.



77153

77200		КЛАПАН ОТКЛЮЧЕНИЯ ВАКУУМА SHUT-OFF VALVE
93505		ВАКУУМ-РЕГУЛЯТОР COMMANDER 3K ДО 3500 Л/МИН
93510		ВАКУУМ-РЕГУЛЯТОР COMMANDER 7K ДО 7000 Л/МИН
71000-1		ЦИЛИНДР СНЯТИЯ (Вакуумный) с системой автостарта, может поставляться с встроенным соленоидом управления арт 71000-1D.
10570-24		ПУЛЬСАТОР SE7 Электронный.
10570-24 LEM		ПУЛЬСАТОР SE7 LEM Программируемый пульсатор, плата управления внутри.
10501		ПУЛЬСАТОР ЭЛЕКТРОННЫЙ IXP-1
10505-24		КЛАПАН ICS1 Электронный вакуумный клапан для управления снятием доильного аппарата.
T4Q		КОЛЛЕКТОР T4Q Для почетвертного доения.
11800		КОЛЛЕКТОР GALAXY 350 С КЛАПАНОМ
11810		КОЛЛЕКТОР GALAXY 350 БЕЗ КЛАПАНА
11500		СИСТЕМА AIR CLEAN Для промывки и дезинфекции подвесной части между дойками в доильном зале.
50100		СИСТЕМА ИНДИВИДУАЛЬНОЙ ИДЕНТИФИКАЦИИ На каждом доильном месте в доильном зале для коз.

ДОИЛЬНЫЙ ЗАЛ PANAZOO

ИНЖЕКТОР ВОЗДУХА CLASSIC

Управляется автоматом промывки.

ИНЖЕКТОР ВОЗДУХА INDIPENDENT

Управляется встроенной платой.



7711861

ТРАНСПОНДЕР НДХ ДЛЯ КОЗ И ОВЕЦ, В КОМПЛЕКТЕ С РЕМНЕМ



40007SG

ТРАНСПОНДЕР НОЖНОЙ НДХ

Для коз.



40007SG

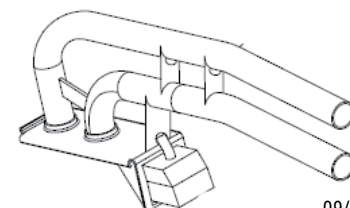
ПОДВЕСНАЯ ЧАСТЬ

доильного аппарата для доения коз и овец SG155.



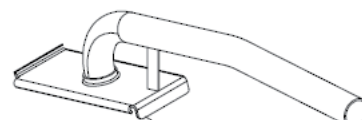
11200

РУЧКА КРАНА МОЛОКОВАКУУМНОГО TRICO С КОНТАКТНОЙ ГРУППОЙ



09/420

РУЧКА КРАНА МОЛОКОВАКУУМНОГО TRICO БЕЗ КОНТАКТНОЙ ГРУППЫ



09/425

КРАН МОЛОКОВАКУУМНЫЙ TRICO С КОНТАКТНОЙ ГРУППОЙ D.52 MM



09/415

КРАН МОЛОКОВАКУУМНЫЙ COMBIFAST С КОНТАКТНОЙ ГРУППОЙ D.52 MM



10425

РУЧКА КРАНА COMBIFAST



10401



КРОНШТЕЙН КРЕПЛЕНИЯ ПРОТОЧНОГО ДАТЧИКА, ЛЕВЫЙ



КРОНШТЕЙН КРЕПЛЕНИЯ ПРОТОЧНОГО ДАТЧИКА, ПРАВЫЙ



78008

КРОНШТЕЙН КРЕПЛЕНИЯ ПАНЕЛИ УПРАВЛЕНИЯ, Т-ОБРАЗНЫЙ



78007

СКОБА КРЕПЛЕНИЯ СЧЕТЧИКА МОЛОКА, INOX

	ТИП АНТЕНН					
	Прокрепит кожной чип 40000	Прокрепит ушной чип 40000	Кожы и осы 40000 FDX-HDX	Индуктульней осы/ осы 50100	Индуктульней передня 660010	NDF FULL ISO 40007 NDF
	•	•		•	•	•
			•		•	•
				•		
		•			•	•
		•			•	•
	•					
			•		•	
						•



МОЮЩИЕ ДЕЗИНФИЦИРУЮЩИЕ СРЕДСТВА. ГИГИЕНА ВЫМЕНИ

СИСТЕМА ПОДМЫВА ВЫМЕНИ PULISISTEM TOP/MAXI

Скруббер предназначен для обработки вымени перед доением. Выполняет 4 функции: мойку, дезинфекцию, сушку и стимуляцию сосков вымени крупного рогатого скота.

При использовании скруббера время обработки вымени одной коровы сокращается до 8-12 сек.

Благодаря автоматизации процесса каждому животному уделяется одинаковое внимание, увеличивается скорость молокоотдачи.

На обработку вымени тратится всего 200 мл воды и 3 мл моющего средства.



F71 2020-M MAXI
F712020-T TOP



**САЛФЕТКА МНОГОРАЗОВАЯ 300*300
(ПЛОТНОСТЬ 160 Г/М²)**

**САЛФЕТКА ВИСКОЗНАЯ 30*30 СМ ОРАНЖЕВАЯ
(ПЛОТНОСТЬ 120 Г/М², ВИСКОЗА 40%)**

**САЛФЕТКА ВИСКОЗНАЯ 30*30 СМ ОРАНЖЕВАЯ
(ПЛОТНОСТЬ 130 Г/М², ВИСКОЗА 40%)**

**САЛФЕТКА ВИСКОЗНАЯ 30*30 СМ ОРАНЖЕВАЯ
(ПЛОТНОСТЬ 160 Г/М², ВИСКОЗА 10%)**



27066

**САЛФЕТКИ ДЛЯ ПРОТИРКИ ВЫМЕНИ КОРОВ CLEAN
1000 НА ВТУЛКЕ, 1 СЛОЙ, 1 РУЛОН — 200 М
(ЕВРОПА)**

Плотность 41±5% г/м², 1 слой, 1 рулон – 200 м,
размер листа – 200 мм*200 мм.

- 100% целлюлоза, биоразлагаемая;
- гофрированная с перфорацией для удобства отрыва;
- хорошо впитывающая;
- не теряет прочности во влажном состоянии.



27067

**САЛФЕТКИ ДЛЯ ПРОТИРКИ ВЫМЕНИ КОРОВ
НА ВТУЛКЕ**

Мягкая. Плотность 37±5% г/м², 1 слой, 1 рулон – 200 м,
размер листа – 200 мм*200 мм.

- 100% целлюлоза, биоразлагаемая;
- гофрированная с перфорацией для удобства отрыва;
- хорошо впитывающая.



27467

**САЛФЕТКИ ДЛЯ ПРОТИРКИ ВЫМЕНИ КОРОВ
2-СЛОЙНЫЕ**

2-слойная, плотность 41±5% г/м², 1 рулон – 200 м,
размер листа – 200 мм*200 мм.

- 100% целлюлоза, биоразлагаемая;
- гофрированная с перфорацией для удобства отрыва;
- хорошо впитывающая.



27730

**САЛФЕТКИ ДЛЯ ПРОТИРКИ ВЫМЕНИ КОРОВ
3-СЛОЙНЫЕ**

3-слойная, плотность 63 г/м², 1 рулон – 200 м,
размер листа – 200 мм*200 мм.

- 100% целлюлоза, биоразлагаемая;
- гофрированная с перфорацией для удобства отрыва;
- хорошо впитывающая.



**САЛФЕТКИ ДЛЯ ПРОТИРКИ ВЫМЕНИ КОРОВ
CLEAN 25 С 20-185, 1 СЛОЙ, 1 РУЛОН — 185 М**

- Плотность 25±5 г/м², размер листа – 200 мм*185 мм;
- 100% целлюлоза, биоразлагаемая;
- гофрированная с перфорацией для удобства отрыва;
- хорошо впитывающая.



**САЛФЕТКИ ДЛЯ ПРОТИРКИ ВЫМЕНИ КОРОВ
CLEAN 45 С1000-190, 1 СЛОЙ, 1 РУЛОН — 190 М**

- Плотность 45±5 г/м², размер листа – 200 мм*190 мм;
- 100% целлюлоза, биоразлагаемая;
- гофрированная с перфорацией для удобства отрыва;
- хорошо впитывающая.

**САЛФЕТКИ ВЛАЖНЫЕ
ДЛЯ ОБРАБОТКИ ВЫМЕНИ КОРОВ В ВЕДРЕ
(1000 ШТ.)**



010224/1

**САЛФЕТКИ ВЛАЖНЫЕ ДЛЯ ВЫМЕНИ
1000 ШТ. (ЗАПАСНОЙ БЛОК)**



010212

**СРЕДСТВО МОЮЩЕЕ КИСЛОТНОЕ «ЧИСТОЕ МОЛОКО»
СРЕДСТВО МОЮЩЕЕ ЩЕЛОЧНОЕ «ЧИСТОЕ МОЛОКО»**



**СРЕДСТВО МОЮЩЕЕ
CIRCOSUPER AFM (35 КГ) (Щ)**



7724-1023-500

**СРЕДСТВО МОЮЩЕЕ
CIRCOSUPER SFM (35 КГ) (К)**



7724-3023-500



14010/14011/14012

СРЕДСТВО ПО УХОДУ ЗА ВЫМЕНЕМ ПЕРЕД ДОЕНИЕМ (20,4 КГ)

14010 – на хлоргексидине до 0,25%
14011 – на молочной кислоте до 1%
14012 – с перекисью водорода до 1,5%

Пенное средство санитарно-защитное для обработки вымени с/х животных перед доением на основе хлоргексидина биглюконата. Готовый раствор для стаканчиков, возможно разведение для спрея и замачивания салфеток согласно инструкции. Средство для обработки сосков с двойным действием: очищает от загрязнений и ухаживает за кожей. Для нанесения используют пенообразующий стакан. Каждый сосок окунается в стаканчик с пеной, после экспозиции 25-30 секунд протирается мягкой салфеткой.



14020/14021/14022

СРЕДСТВО ПО УХОДУ ЗА ВЫМЕНЕМ ПОСЛЕ ДОЕНИЯ (21,2) КГ

14020 – на хлоргексидине до 0,25%
14021 – на молочной кислоте до 1%
14022 – йод-повидон до 0,1%

Средство санитарно-защитное для обработки вымени с/х животных после доения на основе хлоргексидина биглюконата (0,25%). Пленкообразующее средство, готовый раствор. Используется для профилактики мастита, а также бережно ухаживает за кожей сосков. Образует яркую цветную защитную пленку, которая сама является маркером. Предотвращает проникновение болезнетворных бактерий в сосковый канал. Обработка производится стаканчиком.



14030

МЫЛО ЖИДКОЕ (В АССОРТИМЕНТЕ)



5144

СТАКАНЧИК ДЛЯ ОБРАБОТКИ ВЫМЕНИ ПЕНОЙ ДО ДОЕНИЯ



012111

СТАКАНЧИК ДЛЯ ОБРАБОТКИ ВЫМЕНИ ПОСЛЕ ДОЕНИЯ (ВОЗВРАТНЫЙ)



012031

СТАКАНЧИК ДЛЯ ОБРАБОТКИ ВЫМЕНИ ПОСЛЕ ДОЕНИЯ (НЕВОЗВРАТНЫЙ СО ЩЕТКОЙ)



5141

СТАКАНЧИК ДЛЯ ОБРАБОТКИ ВЫМЕНИ ПОСЛЕ ДОЕНИЯ (НЕВОЗВРАТНЫЙ)

ЛОПАТКА ДЛЯ ОТБОРА ПРОБ НА МАСТИТ



1513

СТАКАНЧИК ДЛЯ СДАИВАНИЯ ПЕРВЫХ СТРУЕК С КОНУСНОЙ СЕТКОЙ



399694

**СТАКАНЧИК ДЛЯ СДАИВАНИЯ ПЕРВЫХ СТРУЕК
ЗЕЛЕНый/СИНИЙ
(С СЕТКОЙ)**



020111/020112

**СТАКАНЧИК ДЛЯ СДАИВАНИЯ ПЕРВЫХ СТРУЕК
ПРОДОЛЬНЫЙ**



020121

**СТАКАНЧИК ДЛЯ СДАИВАНИЯ
ПЕРВЫХ СТРУЕК МОЛОКА
(С СЕТКОЙ)**



1529



СРЕДСТВА И ПРИНАДЛЕЖНОСТИ ПО УХОДУ ЗА КРС

АНТИБРЫК

(ИЗГОТОВИТЕЛЬ ООО «ЭКСТРАСЕРВИС» РБ)

- Предотвращает лягание даже у особо упрямых животных;
- незаменим для проведения обследований, медицинского ухода или искусственного осеменения.



42505/1

ДЕРЖАТЕЛЬ ДЛЯ ЛИЗУНЦА БЕЗ ВСТАВКИ



324793

КОРМУШКА ДЛЯ ПОДВЕШИВАНИЯ ДЛИННАЯ

100*35*24 см, 42 л.



3268

КОРМУШКА ДЛЯ ТЕЛЯТ И ОВЕЦ ПЛАСТИКОВАЯ

6 л.



3257

ПЕРЧАТКИ НИТРИЛОВЫЕ (РАЗМЕРЫ S, M, L, XL)



15372/1, 15373/1, 15374/1



**ПЕРЧАТКИ ОДНОРАЗОВЫЕ ОРАНЖЕВЫЕ 90 см
(100 шт.)**

Размеры М, L, XL (50 шт.), 8,5 мкр.

15364



НАРУКАВНИКИ CHEMICAL С ПВХ-ПОКРЫТИЕМ

**ФАРТУК НЕЙЛОНОВЫЙ CHEMICAL
С ПВХ-ПОКРЫТИЕМ**

23900/ 12210



**ПИСТОЛЕТ ВОДЯНОЙ ДЛЯ ПОДМЫВА ВЫМЕНИ
GILMOUR**

1301052



ПИСТОЛЕТ-РАЗБРЫЗГИВАТЕЛЬ PROFİ

P34

**ПИСТОЛЕТ ВОДЯНОЙ ДЛЯ ПОДМЫВА ВЫМЕНИ
GILMOJET PRO**



15040

ПОГОНЩИК СКОТА EXTRA SHOCK

С насадкой 71 см.



11262

**УСТРОЙСТВО ДЛЯ ПОДЪЕМА КОРОВ
ДО 1500 кг**



1068/1067

**СКРЕБОК ИГОЛЬЧАТЫЙ С РЕМЕШКОМ
КРАСНЫЙ/СИНИЙ/ЧЕРНЫЙ**



1881/1883/1885

**СКРЕБОК СПИРАЛЬНЫЙ ДВУСТОРОННИЙ
(4-рядный, 5-рядный, 6-рядный)**



101072712/1815

СКРЕБОК СТАЛЬНОЙ 8-РЯДНЫЙ



189

СКРЕБОК СТАЛЬНОЙ 8-РЯДНЫЙ ADLUS



1810

**СКРЕБОК ПОЛУКРУГЛЫЙ
С РЕЗИНОВЫМ ОСНОВАНИЕМ**



3275

ЧЕСАЛКА ЧГ 00.00.100

(ИЗГОТОВИТЕЛЬ ООО «ЭКСТРАСЕРВИС», РБ)

Щетка-чесалка ЧГ представляет собой Г-образную конструкцию с двумя щетками и высококачественным, надежно закрепленным упругим элементом (пружиной). Предназначена для чистки и ухода за кожным покровом КРС. Преимущество данных щеток-чесалок заключается в простом монтаже и хорошем соотношении цены и качества. Благодаря удобной, надежной конструкции щетка-чесалка обладает высокой эластичностью при больших нагрузках. Габаритные размеры: 900х900х150 мм.



ЧГ 00.00.100

ЩЕТКА-ЧЕСАЛКА ЭЛЕКТРИЧЕСКАЯ



41100

ЩЕТКА ДЛЯ СКОТА НЕЙЛОНОВАЯ



1819

ЩЕТКА ЗАПАСНАЯ 50*10 см

Щетина в пластиковом основании.



29305

МАГНИТ В ОБОЛОЧКЕ

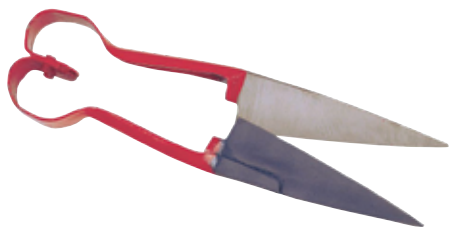
(100*23,5 мм / 100*35 мм)



43508/43509



НОЖНИЦЫ ДЛЯ СТРИЖКИ ОВЕЦ



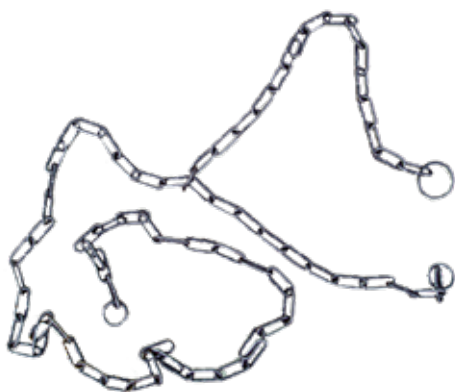
188

ЩИПЦЫ НОСОВЫЕ ДЛЯ ФИКСАЦИИ СКОТА



119

**ЦЕПЬ КРС Ø 5 мм ДВУХКОНЦЕВАЯ
ЦЕПЬ КРС Ø 6 мм ДВУХКОНЦЕВАЯ**



19596/21978

**ЦЕПЬ КРС Ø 5 мм ТРЕХКОНЦЕВАЯ
ЦЕПЬ КРС Ø 6 мм ТРЕХКОНЦЕВАЯ**



19595/21610

УЗДЕЧКА ДЛЯ ТЕЛЯТ/КОРОВ



325001/325010

**АППАРАТ ДЛЯ УДАЛЕНИЯ ВОЛОСКОВ ВЫМЕНИ
В КОМПЛЕКТЕ**

Шланг 1,5 м + регулятор давления + крючок.



15655

**ЗАПАСНОЙ КОНТЕЙНЕР К АППАРАТУ
ДЛЯ УДАЛЕНИЯ ВОЛОСКОВ ВЫМЕНИ (600 мл)**



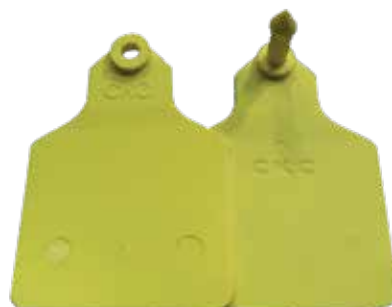
556



ДЛЯ МЕЧЕНИЯ КРС СРЕДСТВА И ПРИНАДЛЕЖНОСТИ

ДЛЯ МЕЧЕНИЯ КРС СРЕДСТВА И ПРИНАДЛЕЖНОСТИ

**БИРКА УШНАЯ 60*80,
ДВОЙНАЯ ПОД ЩИПЦЫ ПУСТАЯ, БОЛЬШАЯ**
50 шт/уп.



15143

МАРКЕР ДЛЯ МАРКИРОВКИ БИРОК



2014

БИРКА УШНАЯ ЭЛЕКТРОННАЯ HDX
50 шт/уп.



K00000708

КРЕПЛЕНИЕ БИРКИ HDX BUTTON SET
50 шт/уп.



BMPM15001000

ДЛЯ МЕЧЕНИЯ КРС СРЕДСТВА И ПРИНАДЛЕЖНОСТИ

АПЛИКАТОР УШНЫХ МЕТОК



УН021

ТАВРАТОР ДЛЯ БИРОК PRIMAFLEX



2090

ВСТАВКА В ТАВРАТОР MULTIFLEX



2092

ВСТАВКА В ТАВРАТОР PRIMAFLEX



2094

КАРАНДАШ ДЛЯ МАРКИРОВКИ СКОТА

Зеленый/красный/синий. Упаковка 10 шт. 60 г.



QE 110-G/QE 110-R

ДЛЯ МЕЧЕНИЯ КРС СРЕДСТВА И ПРИНАДЛЕЖНОСТИ

КАРАНДАШ ДЛЯ МАРКИРОВКИ СКОТА (ПОЛЬША)

Зеленый/красный/синий/оранжевый. Упаковка 10 шт. 60 г.



20622/20621/20620

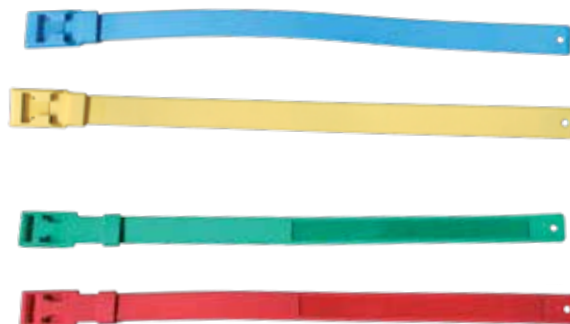
КАРТА ПЛЕМЕННОГО УЧЕТА 250*175



КПУ

ЛЕНТА НОЖНАЯ ПЛАСТИКОВАЯ ДЛЯ ИДЕНТИФИКАЦИИ

Голубая/желтая/зеленая/красная.



01010721131/ 01010721141/
01010721121/ 01010721111

ЧЕРНИЛА ДЛЯ МАРКИРОВКИ ЖИВОТНЫХ В АЭРОЗОЛЕ

Зеленый/красный/синий/оранжевый
(упаковка 12 шт.). 500 мл.



16001/16002/16003

ДЛЯ МЕЧЕНИЯ КРС СРЕДСТВА И ПРИНАДЛЕЖНОСТИ



НОМЕРОК ОШЕЙНИКА (0-9)

(ПРОИЗВОДСТВО ООО «ЭКСТРАСЕРВИС» РБ)

23311-23319



ОШЕЙНИК ДЛЯ КРС НА ПЛАСТИКОВОЙ ПРЯЖКЕ

16006

ОШЕЙНИК ДЛЯ КРС НА РЕМЕННОЙ ПРЯЖКЕ

Зеленый/синий/оранжевый/красный.



24668/24672

ОШЕЙНИК ДЛЯ КРС НА КОЛЬЦЕВОЙ ПРЯЖКЕ

Зеленый/синий/оранжевый/красный.



23701/25209



КОНТРГРУЗ

(ПРОИЗВОДСТВО ООО «ЭКСТРАСЕРВИС» РБ)

300 тр.

ДЛЯ МЕЧЕНИЯ КРС СРЕДСТВА И ПРИНАДЛЕЖНОСТИ

ШЛИЦ ДЛЯ ОШЕЙНИКА



16005

РЕСПОНДЕР



7160-5851-140

РЕСКАУНТЕР



7160-5854-340

ЛЕНТА НОЖНАЯ ДЛЯ РЕСКАУНТЕРА



7160-5846-160

ПОВЯЗКА ДЛЯ ИДЕНТИФИКАЦИИ

Голубая/желтая/зеленая/красная (упаковка 10 шт.).



317101/317102/317103/317104





УХОД ЗА КОПЫТАМИ

**ВАННА ДЛЯ ОБРАБОТКИ КОПЫТ (200 л)
(203*80*18,5)**



16603/1

НОЖНИЦЫ ДЛЯ КОПЫТ, С ЗУБЬЯМИ, 26 см



1639

НОЖНИЦЫ ДЛЯ КОПЫТ, БЕЗ ЗУБЬЕВ, 26 см



1391

ДИСКОВЫЙ НОЖ ДЛЯ ОБРАБОТКИ КОПЫТ 3

16316

НАБОР НОЖЕЙ PROF1 (3 НОЖА + ВИНТ)



16320

ДИСКОВЫЙ НОЖ ДЛЯ ОБРАБОТКИ КОПЫТ 6



16318

**ДИСКОВЫЙ НОЖ ДЛЯ ОБРАБОТКИ КОПЫТ
PERMANENT 6**



16360

ДИСК ДЛЯ ОБРАБОТКИ КОПЫТ 115 мм/125 мм



16359/16348/16349

КУСАЧКИ (ЩИПЦЫ) ДЛЯ ОБРЕЗКИ КОПЫТ



163

КУСАЧКИ БОКОВЫЕ ДЛЯ КОПЫТ



165

БАНДАЖ ДЛЯ КОПЫТ VETLASTIC (10 см / 7,5 см)

Красный/зеленый/черный/синий.



1675/1664 /1672/ 1668

НОЖ ДЛЯ ОБРАБОТКИ КОПЫТ, ЛЕВАЯ РУКА (А)



16801

НОЖ ДЛЯ ОБРАБОТКИ КОПЫТ, ПРАВАЯ РУКА (А)



19803

НОЖ ДЛЯ КОПЫТ PROFİ ДВУХСТОРОННИЙ СРЕДНИЙ



16805

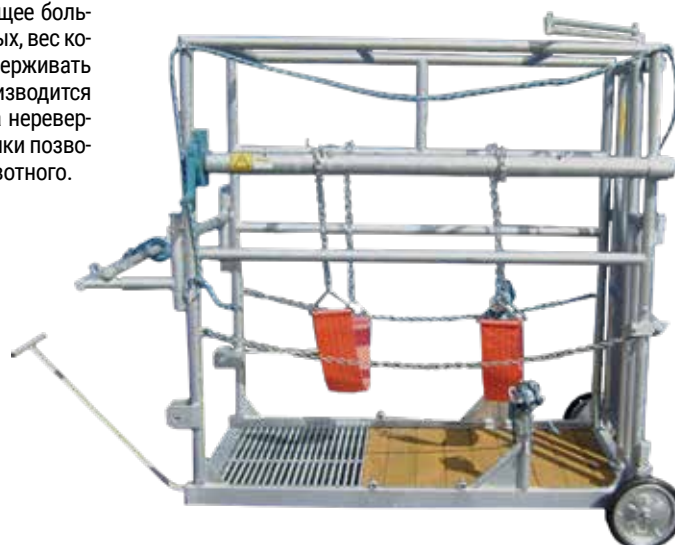
РАШПИЛЬ ДЛЯ ОБРАБОТКИ КОПЫТ С РУЧКОЙ



16161

СТАНОК ДЛЯ ОБРАБОТКИ КОПЫТ PW-2/PW-3

Габаритные размеры PW-2 – 1,8*0,9*1,8 м/PW-3 – 2,0*1,12*2,0 м. Устройство для обездвиживания животных, делает возможным простое и не требующее больших физических затрат выполнение ветеринарных процедур у животных, вес которых составляет от 600 кг и более. Широкие ремни позволяют поддерживать ноги животного либо поднимать его целиком. Подъем на ремнях производится с помощью зубчатой передачи. Для полного подъема предназначена нереверсивная муфта. Защелка специальной конструкции в виде откидной балки позволяет эффективно зафиксировать голову, а цепь поддерживает зад животного.



PW-2/PW-3



ВЫРАЩИВАНИЕ ТЕЛЯТ

ПАСТЕРИЗАТОР МОБИЛЬНЫЙ ПМ-200 / ПМ-250

(ИЗГОТОВИТЕЛЬ ООО «ЭКСТРАСЕРВИС», РБ)

Варианты исполнения:

ПМ-200/250 с электроприводом;

ПМ-200Р без электропривода.

Пастеризатор ПМ-200/250 (ПМ-200Р) предназначен для пастеризации молока и последующей выпойки телят. Молоко подогревается в емкости пастеризатора из высококачественной нержавеющей стали ($V = 200\text{л} / 250\text{л}$) до температуры 65 градусов, выдерживается при данной температуре 30 минут, а затем охлаждается до температуры 41 градус (весь процесс занимает около 150 минут).

Основные преимущества:

- 4-колесное шасси (обеспечивает устойчивость от опрокидывания);
- простота управления процессом пастеризации;
- теплоизоляция емкости;
- полностью открывающаяся крышка;
- мотор-мешалка для перемешивания молока;
- сенсорная панель управления (IP 65) с расширенными возможностями и функциями;
- подключение к напорной линии воды контура нагрева осуществляется посредством высококачественного БРС из латуни;
- отсутствие выносных блоков;
- ручка, регулируемая по высоте;
- наличие пистолета дозации.



ПМ-200
ПМ-250

ВСПОМОГАТЕЛЬ РОДОВ VINK 180 см



1046

БУТЫЛКА ДЛЯ ВЫПОЙКИ ТЕЛЯТ С ГИБКИМ ЗОНДОМ (4 л)



14695/1

БУТЫЛКА ДЛЯ ВЫПОЙКИ ТЕЛЯТ С ГИБКИМ ЗОНДОМ (4 л)



14695

БУТЫЛКА ДЛЯ ВЫПОЙКИ ТЕЛЯТ С СОСКОЙ (С РУЧКОЙ) 2,5 л



36400

СОСКА ДЛЯ БУТЫЛКИ 2,5 л



36408

СОСКА ЗАПАСНАЯ К EASY DRENCHER ДЛЯ СУХОГО КОРМА



1429

СОСКА ДЛЯ ЖИДКОГО КОРМА



1432





КОЛОСТРОМЕТР ИЗМЕРИТЕЛЬ МОЛОЗИВА



ПАКЕТЫ ДЛЯ МОЛОЗИВА COLOSTROSTART



ВЕДРО ДЛЯ ПОЕНИЯ ТЕЛЯТ С СОСКОЙ (8 л)



КРОНШТЕЙН КРЕПЛЕНИЯ ВЕДРА ДЛЯ ПОЕНИЯ ТЕЛЯТ



КРЫШКА ВЕДРА ДЛЯ ПОЕНИЯ ТЕЛЯТ

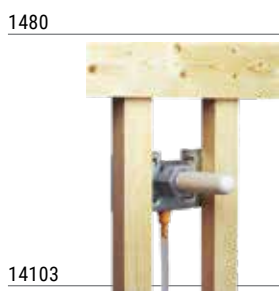


КЛАПАН В ВЕДРО ДЛЯ ПОЕНИЯ ТЕЛЯТ



ПРОКЛАДКА КЛАПАНА ВЕДРА ДЛЯ ВЫПОЙКИ ТЕЛЯТ

Красная/черная.



АВТОПОИЛКА ДЛЯ ТЕЛЯТ



ПОДОГРЕВАТЕЛЬ МОЛОКА ДЛЯ ТЕЛЯТ EASY HEAT 23A

СОСКА ДЛЯ ВЫПОЙКИ ТЕЛЯТ

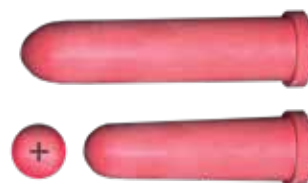
Для алюминиевых бутылок, черная, д. 90 мм.



27125

СОСКА КРАСНАЯ С КРЕСТОВЫМ РАЗРЕЗОМ

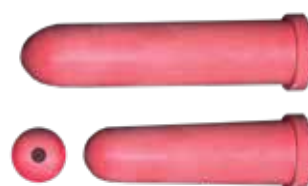
100/125 мм.



HA 147-X/GM-12/120

СОСКА КРАСНАЯ «СУПЕР» С КРУГЛЫМ ОТВЕРСТИЕМ

100 мм.



1474

СОСКА ЛАТЕКСНАЯ С КРЕСТОВЫМ РАЗРЕЗОМ

100 мм.



1454

СОСКА БЕЛАЯ С КРЕСТОВЫМ РАЗРЕЗОМ

100 мм.



145

СОСКА СИЛИКОНОВАЯ С КРЕСТОВЫМ РАЗРЕЗОМ

100 мм.



MS-12/T

КОЛЬЦО ПРОТИВ САМОВЫДАИВАНИЯ

Большое/среднее/малое.

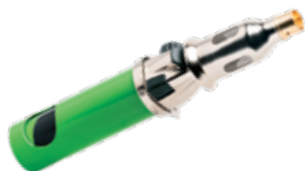


13161/13160/1316



РОГОВЫЖИГАТЕЛЬ ГАЗОВЫЙ ARKOS

144/1



РОГОВЫЖИГАТЕЛЬ ГАЗОВЫЙ ALIOS 135

135



ЗАПАСНОЙ КОНТЕЙНЕР (БАЛЛОН)
К РОГОВЫЖИГАТЕЛЮ ARKOS
(12 шт/уп)

446



РОГОВЫЖИГАТЕЛЬ ЭЛЕКТРИЧЕСКИЙ

17450



РОГОВЫЖИГАТЕЛЬ PORTASOL 3

1752



ЗАПАСНОЙ КОНТЕЙНЕР (БАЛЛОН)
К РОГОВЫЖИГАТЕЛЮ PORTASOL

1753



ЗАПАСНОЕ СОПЛО К РОГОВЫЖИГАТЕЛЮ PORTASOL
(Ø 15 мм / Ø 18,5 мм)

17511/17510

РОГОВЫЖИГАТЕЛЬ ГАЗОВЫЙ DAOS В КОМПЛЕКТЕ

Шланг 1,5 м + регулятор давления + крючок + газ. баллон 556.



114/1

ЗАПАСНОЕ СОПЛО К ЭЛЕКТРОРОГОВЫЖИГАТЕЛЮ

(Ø 15 мм / Ø 18,5 мм)



17452/17451

БУТЫЛКА ANTI-VAC



278

**СОСКА РЕЗИНОВАЯ К БУТЫЛКЕ
ДЛЯ ВЫПОЙКИ ЯГНЯТ ANTI-VAC**



279

СОСКА РЕЗИНОВАЯ ДЛЯ ЯГНЯТ



274

ВЕДРО ДЛЯ КОРМЛЕНИЯ ЯГНЯТ, 5 СОСОК



276

БУТЫЛКА ДЛЯ ЯГНЯТ 1 л



2780

СОСКА РЕЗИНОВАЯ К БУТЫЛКАМ ДЛЯ ЯГНЯТ



2710/6



ВЫРАЩИВАНИЕ СВИНЕЙ

**АВТОПОИЛКА СОСКОВАЯ ДЛЯ СВИНЕЙ,
НЕРЖАВЕЮЩАЯ**

(Размер 3/8", резьба 3/8").



10095

**АВТОПОИЛКА СОСКОВАЯ ДЛЯ СВИНЕЙ,
НЕРЖАВЕЮЩАЯ**

(Размер 3/4", резьба 1/2").



222551

**АВТОПОИЛКА СОСКОВАЯ ДЛЯ СВИНЕЙ,
НЕРЖАВЕЮЩАЯ**

(Размер 3/4", резьба 3/4").



222852

**АВТОПОИЛКА СОСКОВАЯ ДЛЯ СВИНЕЙ,
НЕРЖАВЕЮЩАЯ**

(Размер 1/2", резьба 1/2").



222550

**ЩИПЦЫ НАТЯЖНЫЕ
(ДЛЯ НАДЕВАНИЯ РЕЗИНОВЫХ КОЛЕЦ)**



2217

**КОЛЬЦА РЕЗИНОВЫЕ, 100 шт. (ДЛЯ КУПИРОВАНИЯ)
КОЛЬЦА РЕЗИНОВЫЕ, 500 шт. (ДЛЯ КУПИРОВАНИЯ)**



2219
22193



СИСТЕМА АВТОПОЕНИЯ

АВТОПОИЛКА АП-ОН (L = 1000-2000 мм)

(ИЗГОТОВИТЕЛЬ ООО «ЭКСТРАСЕРВИС»)

Автопоилка АП-ОН – поилка стационарная опрокидывающаяся, тип крепления – напольный, опорными оцинкованными стойками.

Материал изготовления корпуса поилки – нержавеющая сталь.

Регулировка уровня воды – поплавковый клапан производительностью 40 л/мин (пр-во компании Suevia (Германия) или аналог).

Комплектация поилки может быть изменена по желанию Заказчика по следующим образцам:

- 1) АП-ОН1 – автопоилка опрокидывающаяся из нержавеющей стали;
- 2) АП-ОН2 – автопоилка опрокидывающаяся из нержавеющей стали с циркуляционной трубой;
- 3) АП-ОН3 – автопоилка опрокидывающаяся из нержавеющей стали с циркуляционной трубой и подогревом дна поилки;
- 4) АП-ОН4 – автопоилка стационарная из нержавеющей стали с циркуляционной трубой, подогревом дна поилки и подогревом подвода воды к автопоилке.

В максимальной комплектации оснащена встроенной трубой для циркуляции воды, устройством подогрева всего дна поилки (ТЭН 160/260 Вт), трансформатором 220/24 В (IP54), кабелем подогрева шланга подачи воды (36 Вт) от нулевого уровня до места подсоединения к поилке, шлангом для воды, материалами для теплоизоляции кабеля подогрева, комплектом крепления поилки (анкерные болты).



АП-ОН

АВТОПОИЛКА АП-СН (L = 1000-2000 мм)

(ИЗГОТОВИТЕЛЬ ООО «ЭКСТРАСЕРВИС»)

Автопоилка АП-СН – поилка стационарная сливная, тип крепления – напольный, опорными оцинкованными стойками.

Материал изготовления корпуса поилки – нержавеющая сталь, имеет большую пробку для быстрого слива воды.

Регулировка уровня воды – поплавковый клапан производительностью 40 л/мин (пр-во компании Suevia (Германия) или аналог).

Комплектация поилки может быть изменена по желанию Заказчика по следующим образцам:

- 1) АП-СН1 – автопоилка сливная из нержавеющей стали;
- 2) АП-СН2 – автопоилка сливная из нержавеющей стали с циркуляционной трубой;
- 3) АП-СН3 – автопоилка сливная из нержавеющей стали с циркуляционной трубой и подогревом дна поилки;
- 4) АП-СН4 – автопоилка сливная из нержавеющей стали с циркуляционной трубой, подогревом дна поилки и подогревом подвода воды к автопоилке.



АП-СН

НАГРЕВАТЕЛЬ НА-03

Нагреватель для автопоилок АП-ОН и АП-СН.



НА-03



УСТРОЙСТВО ЦИРКУЛЯЦИОННОГО ОБОГРЕВА УЦО-1/УЦО-2

(ИЗГОТОВИТЕЛЬ ООО «ЭКСТРАСЕРВИС»)

Устройство циркуляционного обогрева УЦО-6-1, УЦО-6-2 обеспечивает циркуляцию и подогрев воды в кольцевом трубопроводе и защищает группу автопоилок от замерзания.

Устройство специально разработано для применения в системах автопоения в холодных помещениях для содержания КРС, лошадей, свиней и овец.

- Устройство циркуляционного обогрева выпускается в двух исполнениях:
УЦО-1 – рассчитано на длину трубопровода до 200 метров,
УЦО-2 – рассчитано на длину трубопровода до 400 метров.

Устройство циркуляционного обогрева оснащено:

- Водонагревателем с встроенным блоком ТЭН мощностью 6 кВт. Нагревательный элемент оснащен термодатчиком, защищающим прибор от перегрева. Желаемая температура нагрева воды удобно настраивается и поддерживается автоматически.

• Циркуляционный насос:

- 230В до 100 Вт (УЦО-1);
- 230В до 410 Вт (УЦО-2).

• Дополнительно в комплект входят:

- воздуховыпускной клапан;
- клапан ограничения давления в водопроводе;
- обратный клапан (2 шт.);
- кран шаровой (3 шт.);
- крест прямой;
- тройник прямой (3 шт.).



УЦО-1/УЦО-2

БЛОК ТЭНОВ ДЛЯ УЦО-1/УЦО-2

L – 350 мм, G – 2".



Т-УЦО

СЕКЦИЯ НАГРЕВАТЕЛЬНАЯ ЛТТ 2/36-Р



ЛТТ 2/36-Р

ТРАНСФОРМАТОР-ПРЕОБРАЗОВАТЕЛЬ ЛИНЕЙНЫЙ LF96B-22024 GS

Залитый; 210ВА; 230/250ВАС; 24В; 8,8А; IP44;
3,2 кг, 106 x 134 x 93 мм.



LF96B-22024 GS

АВТОПОИЛКА АП-ИН (БЕЗ ПОДОГРЕВА)

(ИЗГОТОВИТЕЛЬ ООО «ЭКСТРАСЕРВИС»)

- Изготовлена из нержавеющей стали.
- Подача воды при нажатии на заслонку.
- Без подогрева.
- Возможность подключения к циркуляционному водопроводу (G3/4").
- Одна поилка на 10-15 животных.



АП-ИН1

АВТОПОИЛКА АП-ИН2 (С ПОДОГРЕВОМ)

(ИЗГОТОВИТЕЛЬ ООО «ЭКСТРАСЕРВИС»)

- Изготовлена из нержавеющей стали.
- Подача воды при нажатии на заслонку.
- Изготавливается с подогревом ТЭНов 0,08 кВт (24 В).
- Возможность подключения к циркуляционному водопроводу (G3/4").
- Одна поилка на 10-15 животных.



АП-ИН2

АВТОПОИЛКА МЯЧИКОВАЯ ДВОЙНАЯ 80 л

Габаритные размеры: длина – 990 мм, ширина – 600 мм, высота – 440 мм.
Объем воды – 80 л. Подвод воды нижний – ½".

- Вода не замерзает до –5 °С;
- автоматический (поплавковый) клапан;
- прохладная вода летом (свойства термоса);
- предназначена для поения группы 40 животных;
- снабжена резиновой пробкой для слива воды;
- не требует затрат на электроэнергию;
- простая в монтаже и обслуживании.



ID-80

АВТОПОИЛКА МЯЧИКОВАЯ ДВОЙНАЯ 100 л

Габаритные размеры: длина – 1100 мм, ширина – 600 мм, высота – 500 мм.
Объем воды – 100 л. Подвод воды нижний – ½".

- Вода не замерзает до –5 °С;
- автоматический (поплавковый) клапан;
- прохладная вода летом (свойства термоса);
- предназначена для поения группы 40 животных;
- снабжена резиновой пробкой для слива воды;
- не требует затрат на электроэнергию;
- простая в монтаже и обслуживании.

Поилка мячиковая позволяет животному пить воду при низких температурах. Животное имеет легкий доступ к воде через шаровой клапан. Поилка произведена из высококачественного ударопрочного пластика и предназначена для использования как в строениях, так и на выпасе до – 5°С.



ID-100

АВТОПОИЛКА МЯЧИКОВАЯ ДВОЙНАЯ 80 л (Т)

Габаритные размеры: длина – 1000 мм, ширина – 600 мм, высота – 450 мм.
Объем воды – 80 л.

Вода в поилке не замерзает при температуре до –35 °С.



39950



МАТ НАГРЕВАТЕЛЬНЫЙ ПОЛИМЕРНЫЙ МНП-0,04/ 15-24 В ОБЛЕГЧЕННОМ КОРПУСЕ

Мощность: 90 Вт, 24 В.

МНП

КЛАПАН ПОПЛАВКОВЫЙ КПИ-35

(ИЗГОТОВИТЕЛЬ ООО «ЭКСТРАСЕРВИС»)

- Производительность 35 л/мин при 5 бар;
- основные детали выполнены из высококачественной нержавеющей стали;
- присоединительный размер 1/2";
- регулировка положения поплавка;
- простота и удобство монтажа;
- очистка от попавшего мусора не требует демонтажа клапана;
- наличие контргайки.



КЛАПАН ПОПЛАВКОВЫЙ КПИ-40

(ИЗГОТОВИТЕЛЬ ООО «ЭКСТРАСЕРВИС»)

- Производительность 40 л/мин при 5 бар;
- основные детали выполнены из высококачественной нержавеющей стали;
- присоединительный размер 3/4";
- регулировка положения поплавка;
- простота и удобство монтажа;
- очистка от попавшего мусора не требует демонтажа клапана;
- наличие контргайки.

КПИ-35
КПИ-40

КЛАПАН ПОПЛАВКОВЫЙ 1/2" (7,5 л/мин)

Резьба 1/2" , до 7,5 л/мин при 2,5 бар.



22192

АВТОПОИЛКА НЕРЖАВЕЮЩЕЙ СТАЛИ (С НОСОВЫМ КЛАПАНОМ 5 л)



21500

КЛАПАН К АВТОПОИЛКЕ 1,8 л А-Т (21200)



26133

СИСТЕМА АВТОПОЕНИЯ

**АВТОПОИЛКА 1,8 л. ИНДИВИДУАЛЬНАЯ,
ЧУГУННАЯ, ЭМАЛИРОВАННАЯ,
С НОСОВЫМ КЛАПАНОМ**



21200

**21510 КЛАПАН К АВТОПОИЛКЕ 5 л TJ-Q-01
(21500)**



21510

**АВТОПОИЛКА 2,5 л
(ПОИЛКА ЧУГУННАЯ С ЯЗЫКОМ ИЗ НЕРЖ. СТАЛИ)**

Подвод воды 1/2" сверху/снизу.



21100

**АВТОПОИЛКА 1,5 л
(ПОИЛКА ЧУГУННАЯ С ЯЗЫКОМ ИЗ НЕРЖ. СТАЛИ)**

Подвод воды 1/2" сверху/снизу.



221500

ЯЗЫК ИЗ НЕРЖАВЕЮЩЕЙ СТАЛИ

Для автопоилки чугунной с языком из нержавеющей стали арт. 221500.



22205

КЛАПАН ЗАПАСНОЙ

Для автопоилки чугунной с языком из нержавеющей стали арт. 221500.



22202

АВТОПОИЛКА ПОПЛАВКОВАЯ

Размер 29 x 25,5 x 14,5 см, объем 3 л.



22522

**АВТОПОИЛКА ЧУГУННАЯ 2 л
С ЛАТУННЫМ КЛАПАНОМ**



39802



39302

КЛАПАН ЛАТУННЫЙ К АВТОПОИЛКЕ 2 л



21300

АВТОПОИЛКА СТАЛЬНАЯ (НЕРЖ.) 2,3 л С ПОПЛАВКОВЫМ КЛАПАНОМ



24358

ПЕРЕХОДНИК 20X15 (ЛАТУНЬ)



АП-1А

АВТОПОИЛКА ПЛАСТМАС. В СБОРЕ АП-1А

Пластмассовая чаша.



19009

МУФТА ИПП-1

Ремкомплект автопоилки пластмассовой АП-1А.



ИЧП-1

АВТОПОИЛКА ИЧП-1

Подвод воды 3/4" (сверху).



ПА 020

КЛАПАН ПА 020

Ремкомплект автопоилки чугунной ИЧП-1.



ПАР 000

КЛАПАН ПАР 000

Ремкомплект автопоилки чугунной ИЧП-1.

СИСТЕМА АВТОПОЕНИЯ

КОЛЬЦО КЛАПАНА

Уплотнительное кольцо для клапана ПА 020 и ПАР 000.



К01

УПОР КЛАПАНА

Ремкомплект автопоилки чугунной ИЧП-1, при комплектации клапаном ПА 020.



19236

ЯЗЫК (ПЛАСТИКОВЫЙ)



19454

ВЕНТИЛЬ ПЛАСТИКОВЫЙ 16*16 мм
ВЕНТИЛЬ ПЛАСТИКОВЫЙ 1/2*16 мм
ВЕНТИЛЬ ПЛАСТИКОВЫЙ 20*20 мм
ВЕНТИЛЬ ПЛАСТИКОВЫЙ 3/4*16 мм



16900/16902/12810/16901

КЛАПАН ДУ-15/20/25/32/40/50 (ВЕНТИЛЬ)



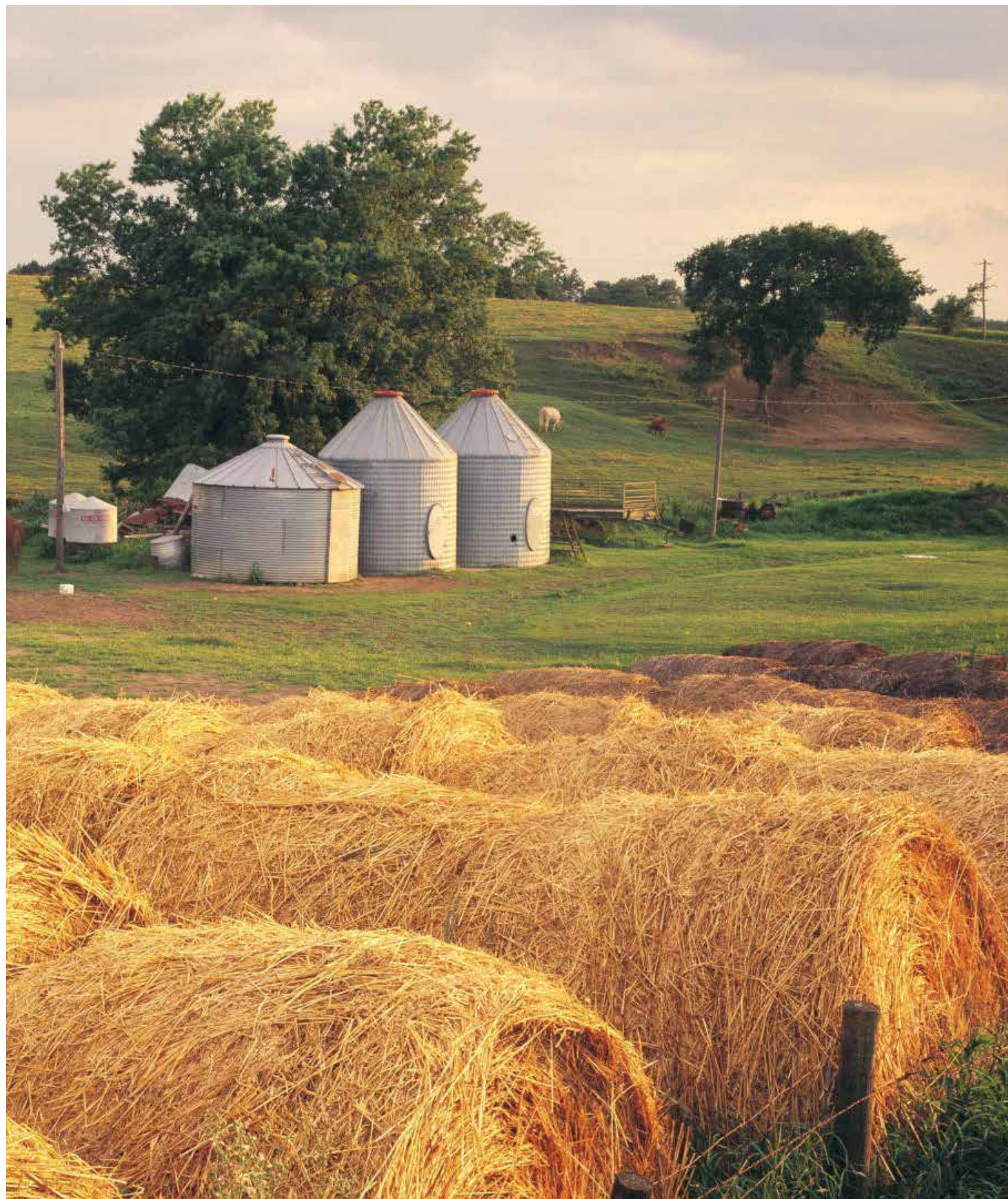
ДУ-15/20/25/32/40/50

КРАН ШАРОВОЙ ДУ-15/20/25/30/40/50 МУФТОВЫЙ



КШ-15/20/25/32/40/50

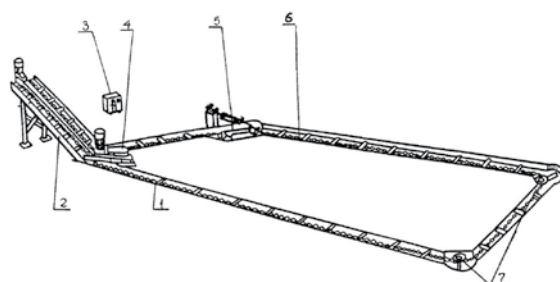




НАВОЗОУДАЛЕНИЕ

КОНВЕЙЕР СКРЕБКОВЫЙ НАВОЗО-УБОРОЧНЫЙ КСГ-7-02 (ТСН-160А П/К)

Транспортер скребковый предназначен для уборки навоза любой консистенции из каналов, расположенных вдоль стойл животных при их привязном содержании, с одновременной погрузкой навоза в транспортное средство. Тяговая цепь – круглозвенная, размером 14*80 мм, с разрывным усилием 20 тонн. Цепь 14*80 с приваренным кронштейном – 160 м, большой редуктор с электродвигателем, скребки, звездочка ведущая, поворотное устройство со звездочкой – 2 компл., натяжное устройство со звездочкой – 1 шт., корыто ТСН наклонного транспортера (6 м) с опорами, цепь (13 м) с приваренным кронштейном, малый редуктор с электродвигателем, метизы, электрический шкаф управления транспортером.



- 1 – горизонтальный транспортер
- 2 – наклонный транспортер
- 3 – устройство управления
- 4 – привод
- 5 – натяжное плечо
- 6 – цепь со скребками
- 7 – поворотное устройство

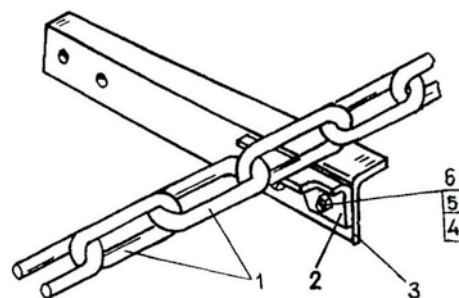
КСГ-7-02

КОНВЕЙЕР СКРЕБКОВЫЙ НАВОЗООУБОРОЧНЫЙ КСГ-7-07 (ТСН-160А Р/К)

КСГ-7-07 – конвейер (ремонтный комплект) для замены цепного контура горизонтальной части конвейера КСГ-7-02 со скребками, с двумя поворотными и одним натяжным устройством, приводной звездочкой.

Цепь 14*80 с приваренным кронштейном – 160 м, скребки, звездочка ведущая, поворотное устройство со звездочкой – 2 шт, натяжное устройство со звездочкой – 1 шт., метизы.

- 1 – цепь 14*80 мм –160 м
- 2 – кронштейн ТСН-160А
- 3 – скребок ТСН-160А
- 4 – болт М12*30
- 5 – гайка М12
- 6 – шайба 12.65Г.019



КСГ-7-07

ЦЕПЬ КРУГЛОЗВЕННАЯ СВАРНАЯ 14*80 ММ ТСН 16.100-02 С ПРИВАРЕННЫМ КРОНШТЕЙНОМ (160 м) (А)



ТСН 16.100-02

КРОНШТЕЙН ТСН 160А



ТСН.10.409

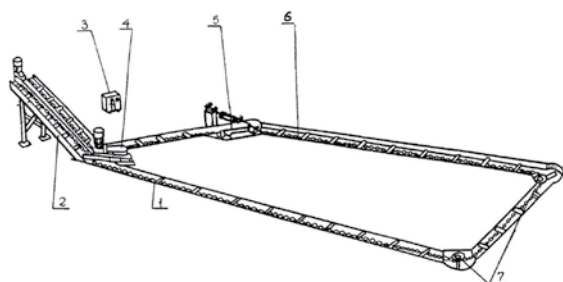
СКРЕБОК ТСН-160А

L – 280 мм.



ТСН-160А

КОНВЕЙЕР СКРЕБКОВЫЙ НАВОЗОУБОРОЧНЫЙ КСГ-7 (ТСН-160Б П/К)



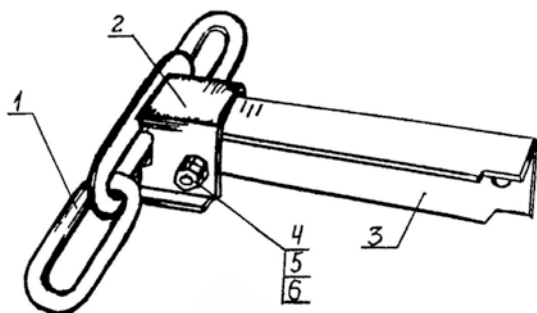
- 1 – горизонтальный транспортер
- 2 – наклонный транспортер
- 3 – устройство управления
- 4 – привод
- 5 – натяжное устройство
- 6 – цепь со скребками
- 7 – поворотное устройство

Транспортер скребковый предназначен для уборки навоза любой консистенции из каналов, расположенных вдоль стойл животных при их привязном содержании, с одновременной погрузкой навоза в транспортное средство. Тяговая цепь – круглозвенная, размером 14*80 мм, с разрывным усилием 20 тонн.

Цепь 14*80 с приваренным основанием – 160 м, большой редуктор с электродвигателем, скребки, звездочка ведущая, поворотное устройство со звездочкой – 2 компл., натяжное устройство со звездочкой – 1 шт., корыто ТСН наклонного транспортера (6 м) с опорами, цепь (13 м) с приваренным кронштейном, малый редуктор с электродвигателем, метизы, электрический шкаф управления транспортером.

КСГ7

КОНВЕЙЕР СКРЕБКОВЫЙ НАВОЗОУБОРОЧНЫЙ КСГ-7-05 (ТСН-160Б Р/К)



КСГ7-05

КСГ7-05 – конвейер (ремонтный комплект) для замены цепного контура горизонтальной части конвейера КСГ7 со скребками, двумя поворотными и одним натяжным устройством, приводной звездочкой.

Цепь 14*80 с приваренным основанием – 160 м, скребки, звездочка ведущая, поворотное устройство со звездочкой – 2 шт, натяжное устройство со звездочкой – 1 шт, метизы.

- 1 – звенья цепи
- 2 – основание ТСН-160Б
- 3 – скребок ТСН-160Б
- 4 – болт М12х60,
- 5 – гайка М12
- 6 – втулка УГЦИ.001.30.002

ЦЕПЬ КРУГЛОЗВЕННАЯ СВАРНАЯ (14*80 мм) КСГ 7.030 С ПРИВАРЕННЫМ ОСНОВАНИЕМ (160 м) (Б)



КСГ7.030

ВТУЛКА УГЦИ.001.30.002



УГЦИ.001.30.002

СКРЕБОК ТСН-160Б

L – 230 мм.



ТСН-160Б

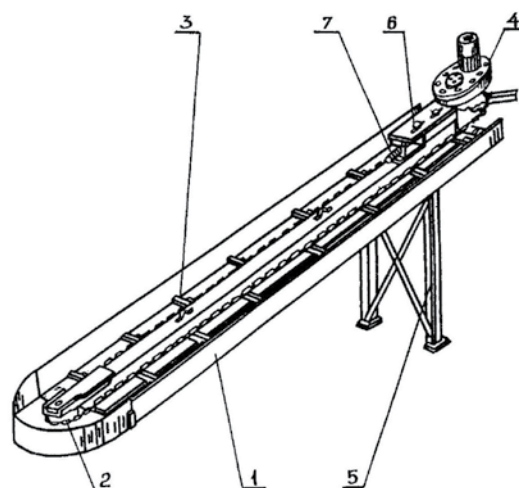
КРОНШТЕЙН ТСН 160Б



25626

**КОНВЕЙЕР СКРЕБКОВЫЙ НАВОЗОУБОРОЧНЫЙ
(БЕЗ ЭЛЕКТРОДВИГАТЕЛЯ) КСГ-7-01
(НАКЛОННАЯ ЧАСТЬ)**

Наклонная часть транспортера предназначена для приема навоза с горизонтальной части транспортера для погрузки его в транспортное средство. Подходит для всех типов горизонтальных транспортеров ТСН-160 и 3,0Б. Корыто наклонного транспортера, цепь 14*180 (13 м) с приваренным кронштейном, скребок – 20 шт, малый редуктор с электродвигателем, поворотная звездочка, ведущая звездочка, винт натяжной, метизы.



КСГ7-01

КОРЫТО ТСН.11.210-031



ТСН 11.210-031

**ЦЕПЬ КРУГЛОЗВЕННАЯ СВАРНАЯ 14*80 мм
КСГ-7.340 С ПРИВАРЕННЫМ КРОНШТЕЙНОМ (13 м)**



КСГ7.340

ТАЛРЕП УГЦИ 001.21.000



УГЦИ 001.21.000

**ЦЕПЬ КРУГЛОЗВЕННАЯ СВАРНАЯ (14*80 мм)
(160 м, 570 кг) ТУ 3.37-00238138.041-95**



14*80

**ПУЛЬТ УПРАВЛЕНИЯ ТСН
(ИЗГОТОВИТЕЛЬ ООО «ЭКСТРАСЕРВИС» РБ)**



ПУ ТСН



№1

ЗВЕЗДОЧКА ТСН-160А 01.300

Поворотная звездочка, устанавливается на поворотную ось с подшипником 180308.



№2

ЗВЕЗДОЧКА ТСН-160А 02.300

Поворотная звездочка транспортера ТСН 160А (трехрядная) с внутренним зубом, устанавливается на поворотную ось с подшипником 180308.



№3

ЗВЕЗДОЧКА ТСН-160А 03.300

Ведущая звездочка транспортера ТСН 160А (трехрядная) с внутренним зубом, устанавливается на вал горизонтального редуктора. Ø 55 мм.



№4

ЗВЕЗДОЧКА ТСН-160А 04.300

Ведущая звездочка наклонного транспортера ТСН 160А (трехрядная) с внутренним зубом, устанавливается на вал наклонного редуктора. Ø 35 мм.



№5

ЗВЕЗДОЧКА ТСН-160Б 05.300

Поворотная звездочка транспортера ТСН 160Б, устанавливается на поворотную ось с подшипником 180308.



№6

ЗВЕЗДОЧКА ТСН-160Б 06.300

Ведущая звездочка транспортера ТСН 160Б, устанавливается на вал горизонтального редуктора. Ø 55 мм.



№7

ЗВЕЗДОЧКА ТСН-160Б 07.300

Ведущая звездочка наклонного транспортера ТСН 160, устанавливается на вал наклонного редуктора. Ø 35 мм.



19665

ПОДШИПНИК 180308

РЕДУКТОР ГОРИЗОНТАЛЬНЫЙ ШЕСТЕРЕНЧАТЫЙ

(схема редуктора на стр. 215 раздела «Схемы устройств»)



24027

РАМКА ПОД РЕДУКТОР ШЕСТЕРЕНЧАТЫЙ



РРШ

ШЕСТЕРНЯ ПРИВОДА РЕДУКТОРА БОЛЬШАЯ КОСОЗУБАЯ

Ø 32 мм.



19695

ШЕСТЕРНЯ ПРИВОДА РЕДУКТОРА БОЛЬШАЯ ПРЯМОЗУБАЯ



19694

РЕДУКТОР ПГК-1 (ГОРИЗОНТАЛЬНЫЙ РЕМЕННОЙ)

(схема редуктора на стр. 276 раздела «Схемы устройств»)



ПГК-1

ШКИВ ЭЛЕКТРОДВИГАТЕЛЯ ЧУГУННЫЙ ЧЕТЫРЕХРУЧЕЙКОВЫЙ



ТСН.00.143

РАМКА ПОД РЕДУКТОР РЕМЕННОЙ



РРР





ПГК-2

РЕДУКТОР ПГК-2 (НАКЛОННЫЙ)

(схема редуктора на стр. 216 раздела «Схемы устройств»)



01016

ВАЛ РЕДУКТОРА НАКЛОННОГО ТСН



24394

ШЕСТЕРНЯ ПРИВОДА РЕДУКТОРА МАЛАЯ

Ø 24 мм.



УГЦИ.001.52.000

УСТРОЙСТВО ПОВОРОТНОЕ КОРЫТА НАКЛОННОГО В СБОРЕ УГЦИ.001.52.000



ГЦИ.001.00.001

БОЛТ АНКЕРНЫЙ УГЦИ.001.00.001 (M16)



КНФ 01.010-01

УСТРОЙСТВО ПОВОРОТНОЕ ТСН В СБОРЕ



09951

КРЫШКА ПОВОРОТНОЙ ЗВЕЗДОЧКИ ГЛУХАЯ ТРАНСПОРТЕРА ТСН-160/3.0Б



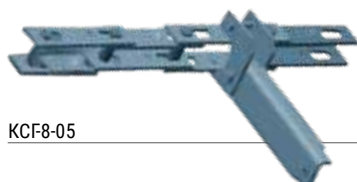
05205

КРЫШКА ПОВОРОТНОЙ ЗВЕЗДОЧКИ Д50



23851

ПЛЕЧО НАТЯЖНОЕ ТСН В СБОРЕ



КСГ8-05

КОНВЕЙЕР СКРЕБКОВЫЙ НАВОЗОУБОРОЧНЫЙ КСГ-8-05 (ТСН-3,0Б Р/К)

Цепь горячеклепаная.

РЕМКОМПЛЕКТ №10 (ТСН-3,0Б)

Планка ТСН 00.531 – 2 430 шт. Скребок КНФ 03.711-01 – 130 шт. Втулка КНФ 01.801 – 130 шт. Планка РКТ 03.140-01 – 130 шт. Ось ТСН 00.611 – 1 280 шт. Метизы.



РК ТСН-3,0Б

КОЛЕСО ВЕДУЩЕЕ №0



НОЖКА СКРЕПЕРА



22010

ЗВЕЗДОЧКА ТСН101

Чугунная, поворотная звездочка транспортера ТСН-3Б.



ТСН101

ЗВЕЗДОЧКА ТСН105

Чугунная ведущая звездочка наклонного транспортера ТСН-3Б.



ТСН105

ЗВЕЗДОЧКА ТСН144

Чугунная ведущая звездочка горизонтального транспортера ТСН-3Б.



ТСН144

МАСЛО ГИДРАВЛИЧЕСКОЕ НЛР 32 (КАН. 20 л)

Предназначено для гидросистем дельта-скреперных установок. Класс вязкости по ISO 32, вязкость кинематическая при $t = 40^{\circ}\text{C}$, $\text{мм}^2 / \text{с} - 32$, при $t = 100^{\circ}\text{C}$, $\text{мм}^2 / \text{с} - 5,5$.



HLP 32

НАСОС ФЕКАЛЬНЫЙ СТР 1500

Назначение: откачивание затопленных помещений, септиков, выгребных ям. Питание – 220В, 1,5 кВт. Длина кабеля – 8 м, корпус – чугун, тип установки – погружной, датчик – поплавок, диаметр разъема соединения – 2".



СТР 1500

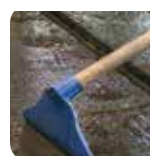
СКРЕБОК РУЧНОЙ ДЛЯ УБОРКИ НАВОЗА 400 мм / 730 мм



291267/29234

СКРЕБОК ДЛЯ УБОРКИ НАВОЗА ПЛАСТИКОВЫЙ

L = 350 мм.



0101070950



ИНСТРУМЕНТ/МЕТИЗЫ/ КРЕПЕЖ

МЕТИЗЫ

АРТИКУЛ	НОМЕНКЛАТУРА	D	L, мм	МАССА 1000 шт., кг
M6x20	Болт M6x20 оц.	M6	20	6,75
M6x30	Болт M6x30 оц.	M6	30	9,98
M6x35	Болт M6x35 оц.	M6	35	10,1
M8x25	Болт M8x25 оц.	M8	25	14,85
M8x30	Болт M8x30 оц.	M8	30	17,12
M8x35	Болт M8x35 оц.	M8	35	19,1
M8x40	Болт M8x40	M8	40	20,82
M8x45	Болт M8x45 оц.	M8	45	23,04
M10x25	Болт M10x25 оц.	M10	25	25,22
M10x35	Болт M10x35 оц.	M10	35	31,28
M10x45	Болт M10x45 оц.	M10	45	37,45
M10x70	Болт M10x70	M10	70	52,85
M10x90	Болт M10x90	M10	90	130,87
M12x25	Болт M12x25 оц.	M12	25	36,86
M12x30	Болт M12x30 оц.	M12	30	40,96
M12x60	Болт M12x60 оц.	M12	60	67,55
M12x70	Болт M12x70 оц.	M12	70	76,44
M12x75	Болт M12x75 оц.	M12	75	80,88
M5	Гайка M5 оц.	M5	—	4
M6	Гайка M6 оц.	M6	—	2,5
M8	Гайка M8 оц.	M8	—	5,2
M10	Гайка M10 оц.	M10	—	11,6
M12	Гайка M12 оц.	M12	—	17,3
M16	Гайка M16 оц.	M16	—	12,2
M20	Гайка M20	M20	—	240
21146	Шайба ф 6 оц.	6,6	—	0,85
21147	Шайба М 8 оц.	9,0	—	2,32
24051	Шайба M10 оц.	10,5	—	4,08
24323	Шайба M12 оц.	13,0	—	6,67



ВИНТЫ М5*16/М5*20/М5*22

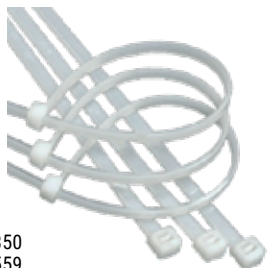
АРТИКУЛ	НОМЕНКЛАТУРА	L, мм	ТЕОРЕТИЧЕСКАЯ МАССА 1000 ШТ., КГ
3*5	Винт М3*5 Z A2 DIN 7985	5	0,72
3*6	Винт М3*6 A2 DIN 965	6	0,76
3*10	Винт М3*10 A2 DIN 7985	10	0,94
4*10	Винт М4*10 A2 DIN 7985	10	1,85
5*10	Винт М5*10 A2 DIN 316	10	3,15
5x12	Винт М5*12 A2 DIN 7985	12	3,39
5*16	Винт М5*16 потай DIN 965 оц.	16	2,40
5*20	Винт М5*20 A2 DIN 965	20	4,38
5*20	Винт М5*20 потай DIN 965 оц.	20	2,85
5*22	Винт М5*22 потай DIN 965 оц.	22	3,10
6*12	Винт М6-6g*12 DIN 912	12	5,25
6*20	Винт М 6*20 DIN 912	20	6,66



ХОМУТ ЧЕРВЯЧНЫЙ



АРТИКУЛ	НОМЕНКЛАТУРА
24729	Хомут червячный 12-20
23155	Хомут червячный 20-32
24801	Хомут червячный 25-40
25224	Хомут червячный 26-44
25036	Хомут червячный 32-50
23220	Хомут червячный 40-60
23926	Хомут червячный 50-70
23894	Хомут червячный 60-80
87112	Хомут червячный 87-112
23365	Хомут червячный 110-130

26350
27559СТЯЖКА КАБЕЛЬНАЯ 5*300
СТЯЖКА КАБЕЛЬНАЯ 4,8*20026350
27559

ХОМУТ ДЛЯ КРЕПЛЕНИЯ ТРУБЫ Д. 83/91

329330



КРОНШТЕЙН 2 АДС 00.00.005 (L – 120 мм)

00347



КРОНШТЕЙН 2АДС 00.00.004 (L – 230 мм)

00348



КРОНШТЕЙН АДС 00.00.030 (L – 280 мм)

00346

КРОНШТЕЙН АДСН 00.00.004 А



03834

ПОЛУМУФТА АДСН 09.00.003

00225

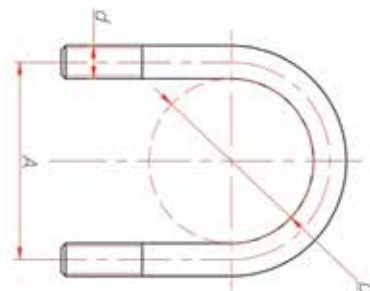


ПОЛУМУФТА АДСН 09.00.002

00226

СКОБА

АРТИКУЛ	НАИМЕНОВАНИЕ	D	A	d	ТРУБА ДУ
АДС 00.00.011	Скоба АДС 00.00.011	32	40	M8	25
ОСП 00.605	Скоба ОСП 00.605	40	32	M8	32
ОСП 00.604	Скоба ОСП 00.604	48	64	M10	40
2АДС 00.00.001	Скоба 2АДС 00.00.001	70	80	M10	50
ОСБ 00.011	Скоба ОСБ 00.011	80	90	M10	76



СКОБА ДФ 01.457 (40*25)



ДФ 01.457

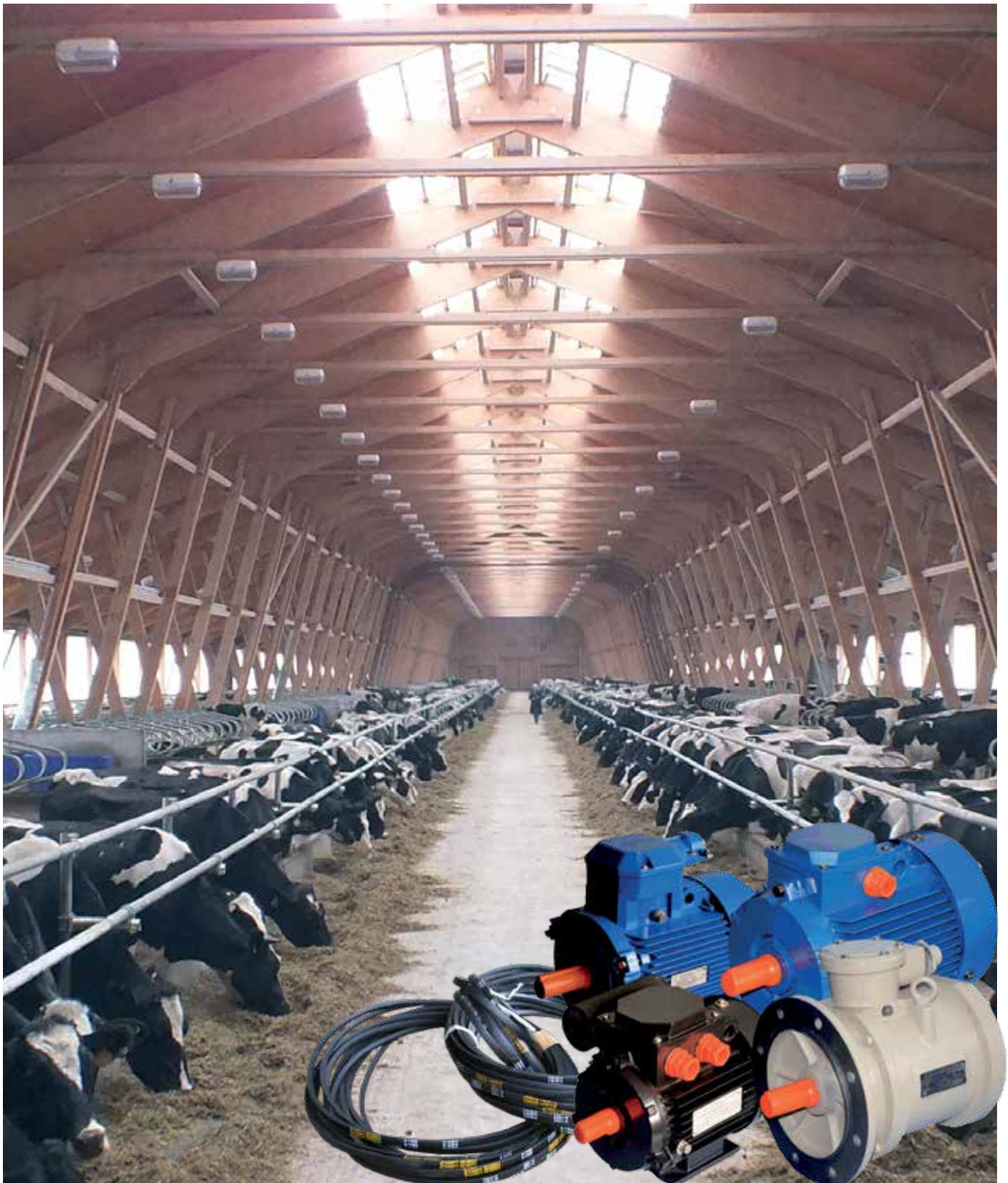
СКОБА 40*40 АДС (ПРИЖИМ АДС 00.00.007)

СКОБА 40*50 (ЗАЖИМ ВОСЬМЕРКА)

СКОБА 50*50 (ЗАЖИМ ВОСЬМЕРКА)

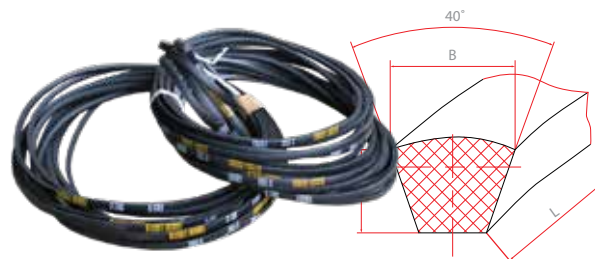


40*40/ 50*50/ 40*50



РЕМНИ И ЭЛЕКТРОДВИГАТЕЛИ

РЕМНИ



Артикул	Номенклатура	H, мм	B, мм	L, мм	Примечание
6000083	Ремень PHG A54	13	8	1405	Для вакуумной установки GPV 2200
6001057	Ремень PHG A55	13	8	1430	Для вакуумной установки GPV 1500
6001070	Ремень PHG B57	17	11	1488	Для вакуумной установки GPV 3300
A-1180	Ремень A-1180	13	8	1180	Привод горизонтального редуктора ТСН 160
A-1220	Ремень A-1220	13	8	1220	
A-1250	Ремень A-1250	13	8	1250	
A-1280	Ремень A-1280	13	8	1280	
A-1320	Ремень A-1320	13	8	1320	
A-1400	Ремень A-1400	13	8	1400	
A-1500	Ремень A-1500	13	8	1500	
A-1700	Ремень A-1700	13	8	1700	
B-937	Ремень B-937	17	11	937	
B-950	Ремень B-950	17	11	950	
B-987	Ремень B-987	17	11	987	
B-1000	Ремень B-1000	17	11	1000	
B-1120	Ремень B-1120	17	11	1120	
B-1180	Ремень B-1180	17	11	1180	Привод установки вакуумной
B-1250	Ремень B-1250	17	11	1250	Привод установки вакуумной
B-1280	Ремень B-1280	17	11	1280	
B-1320	Ремень B-1320	17	11	1320	
B-1370	Ремень B-1370	17	11	1370	
B-1400	Ремень B-1400	17	11	1400	
B-1600	Ремень B-1600	17	11	1600	

ЭЛЕКТРОДВИГАТЕЛИ / ЭЛЕКТРОПРОДУКЦИЯ

№	Артикул	Номенклатура	Ед. Изм.	Описание
1	STg71-2A	Электродвигатель STg71-2A	шт.	0,75 кВт, 3000 об/мин, 380 В (фланец). Для насоса НМУ-6Н
2	STg71-2B	Электродвигатель STg71-2B	шт.	1,1 кВт, 3000 об/мин, 380 В (фланец). Для насоса НМУ-6Н/10ГДЗ и НМУ-6Н/10
3	STg80-2D	Электродвигатель STg80-2D	шт.	2,2 кВт, 3000 об/мин, 380 В (фланец). Для насоса НМУ-6Н/15
4	AIP100L4	Электродвигатель AIP100L4-У3-220/380-50 IM 1081 K31 E-AAA IE1	шт.	4 кВт, 1410 об/мин, 380 В (лапы). Для привода вакуумных насосов УВД, НВМ-70, ВВН-70-01
5	AIP80B4	Электродвигатель AIP80 A2 У3 IM 2081	шт.	1,5 кВт, 1410 об/мин, 380 В (комби). Для привода малого редуктора ТСН
6	AIP90L4	Электродвигатель AIP90L4У3 IM 2081(2081)	шт.	2,2 кВт, 1410 об/мин, 380 В (комби). Для привода малого редуктора ТСН
7	AIP112MB6	Электродвигатель AIP112MB6-У3-220/380-50 IM 3041K 3IE-AAA IE1	шт.	4 кВт, 960 об/мин, 380 В (фланец). Для привода горизонтального редуктора ТСН
8	AIP112M4Y2	Электродвигатель AIP112M4Y2 5,5 кВт 1500 об/мин	шт.	5,5 кВт, 1500 об/мин (лапы). Для установки вакуумной 2200 л/мин
9	AIP132S4Y2	Электродвигатель AIP132S4Y2 7,5 кВт, 1500 об/мин	шт.	7,5 кВт, 1500 об/мин (лапы). Для установки вакуумной 3300 л/мин

ПРЕОБРАЗОВАТЕЛЬ NDR-240-24 AC-DC

Блок питания 240 VA, 24 В (крепление DIN-рейка).



NDR-240

ПРЕОБРАЗОВАТЕЛЬ NDR-480-24 AC-DC

Блок питания 480 VA, 24 В (крепление DIN-рейка).



NDR-480





ЭЛЕКТРОПАСТУХ

ГЕНЕРАТОР ЭЛЕКТРОИЗГОРОДИ EXTRA 350 SP

(ИЗГОТОВИТЕЛЬ ООО «ЭКСТРАСЕРВИС» РБ)

Генератор предназначен для подачи маломощных импульсов высокого напряжения на электропроводящую проволоку, ограждающую пастбище сельскохозяйственных животных, или защиты полей от повреждения дикими животными.

Генератор работает от внешней батареи (аккумулятора) напряжением 6 В или внешней батареи напряжением 12 В. Для зарядки внешнего аккумулятора напряжением 6 В используется блок питания напряжением 12 В, работающий от сети 220 В.



EXTRA 350 SP

АККУМУЛЯТОРНАЯ БАТАРЕЯ ZUBR (К ГЕНЕРАТОРУ EXTRA 350 SP) 12V 5AH 90*70*102



УСТРОЙСТВО ЗАРЯДНОЕ ДЛЯ БАТАРЕЙ РОБИТОН

Поддерживает заряд аккумуляторов емкостью 4,5–14 А·ч.



27916

ГЕНЕРАТОР ИМПУЛЬСОВ (ЭЛЕКТРОПАСТУХ) CORRAL SUPER B 170

Технические характеристики:

- выходная мощность 0,25 Джоулей;
- рабочая длина изгороди 3-5 км;
- выходное напряжение 9500 В;
- потребление тока 25-35 мА;
- контроль состояния ограждения и батареи.



381154

АККУМУЛЯТОР СВИНЦОВЫЙ 12В-12 АЧ, 151*98*95 ММ SF1212





ГЕНЕРАТОР ЭЛЕКТРОИЗГОРОДИ ИЭ-1-1

Блок питания электрического ограждения ИЭ-1-1, работающий от встроенной гальванической батареи напряжением 4,5 В (R20*30 шт.). Используется для ограждения до 1000 м.

Напряжение импульсов на нагрузке 500 Ом, кВ – 0,018; энергия импульса на выходе, Дж – 0,002-0,005.

ГЕНЕРАТОР ЭЛЕКТРОИЗГОРОДИ ИЭ-1-2 (С СОЛНЕЧНОЙ БАТАРЕЕЙ)

Блок питания электрического ограждения ИЭ-1-2, работающий от встроенных гальванической и солнечной батареи напряжением 4,5 В (R20*3 шт.). Используется для ограждения до 1000 м. Напряжение импульсов на нагрузке 500 Ом, кВ – 0,018; энергия импульса на выходе, Дж – 0,002-0,005.

ИЭ-1-1/ИЭ-1-2

	ИЭ-1-2	ИЭ-2-1	ИЭ-2-2	ИЭ-4
Длина линии электроизгороди, м	1000	2000	2000	3-7
Пиковое значение импульса на напряжении на линии изгороди, В, не более	8000	8000	8000	10000
Энергия импульса на стандартной нагрузке, Дж	0,03-0,1	0,05-0,12	0,05-0,12	0,16-0,45
Источник питания	Встроенная батарея, состоящая из 3 гальванических элементов типа R20, и встроенная солнечная батарея с напряжением 4,5 В	Встроенная герметичная аккумуляторная батарея и встроенная солнечная батарея, напряжение 6 В	Встроенная li ion аккумуляторная батарея и встроенная солнечная батарея напряжением 7 В	Внешняя батарея типа 4AS (2 шт.) или автомобильный аккумулятор с напряжением 12 В
Время работы, ч	500	120	120	800 ч при батарее емкостью 50 А·ч
Тип аккумуляторной батареи	–	CA633 (6В / 3,3 А·ч) или CA645 (6 В / 4,5 А·ч)	Li ion 18650, 2 шт.	–
Габаритные размеры, мм, не более	245x125x96	205x182x182	205x182x182	245x125x96



22845

ПРОВОЛОКА ОЦИНКОВАННАЯ 1 ММ НА КАТУШКЕ 1000 М/П



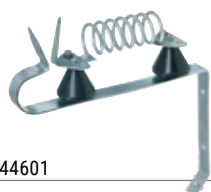
441521

ТЕСЬМА ОГРАЖДЕНИЯ 20 ММ БЕЛАЯ (250 П/М)



441596/441598

ШНУР ОГРАЖДЕНИЯ ДЛЯ ЭЛЕКТРОПАСТУХА 500 М/П 3*0,16 ОРАНЖЕВЫЙ/БЕЛЫЙ



44601

ЗАЩИТА ОТ МОЛНИИ



449602

ЗАЩИТА ОТ МОЛНИИ

КОМПЛЕКТ ДЛЯ КАЛИТКИ ЭЛЕКТРОИЗГОРОДИ



44945

СЕТКА ДЛЯ ОВЕЦ

H = 108 см.
L = 50 м.
14 столбов.



27263

ЭЛЕМЕНТ ПИТАНИЯ R 20 (УПАКОВКА 24 ШТ.)

Предназначен для генераторов электроизгороди ИЭ-1-1/ИЭ-1-2.



R 20

ПРОВОД ПИТАНИЯ ДЛЯ ГЕНЕРАТОРА CORRAL B 170

(ИЗГОТОВИТЕЛЬ ООО «ЭКСТРАСЕРВИС» РБ)

Предназначен для подключения аккумулятора к генератору импульсов CORRAL B 170.



24553

ШТЫРЬ ОГРАЖДЕНИЯ ЭЛЕКТРОПАСТУХА ПЛАСТИКОВЫЙ 105 СМ (УПАКОВКА 5 ШТ.)



11-1000

ШТЫРЬ Ø 8 ММ / Ø 10 ММ ДЛЯ ЭЛЕКТРОПАСТУХА



22851/23948

ФОНАРЬ АККУМУЛЯТОРНЫЙ

Светодиодный, 3 Вт.



25050

ИЗОЛЯТОР К ЭЛЕКТРОИЗГОРОДИ ИЭ-1 Ø 8 ММ / Ø 10 ММ (УПАКОВКА 100 ШТ.)



22172

ИЗОЛЯТОР С ВИНТОМ ДЛЯ КРЕПЛЕНИЯ К ДЕРЕВУ ЧЕРНЫЙ



400101/ 44316

ИЗОЛЯТОР ДЛЯ КРЕПЛЕНИЯ К ДЕРЕВУ



44361





ПРОЧЕЕ

ТЕЛЕЖКА ОПРОКИДЫВАЮЩАЯСЯ ТО-260-01 (ИЗГОТОВИТЕЛЬ ООО «ЭКСТРАСЕРВИС» РБ)

Тележка опрокидывающаяся ТО-260-01 предназначена для перевозки сухих сыпучих и твердых грузов.

Габаритные размеры:

Длина 1800 мм

Ширина 1000 мм

Высота 930 мм

Грузоподъемность 260 кг

Дорожный просвет h не менее 160 мм

Ширина колеи B не более 800 мм

Масса не более 50 кг

Число колес 3 шт.

Ширина шины 80 мм



ТО-260-01

ТЕЛЕЖКА ОПРОКИДЫВАЮЩАЯСЯ ТО-260 (ИЗГОТОВИТЕЛЬ ООО «ЭКСТРАСЕРВИС» РБ)

Тележка опрокидывающаяся ТО-260 предназначена для перевозки сухих сыпучих и твердых грузов на молочно-товарных фермах.

Кузов тележки выполнен из ударопрочного пластика,

рама – оцинкованная сталь, горячее цинкование,

резиновые ручки,

удобная выгрузка.

Выпускается в двух вариантах: с пневматическими колесами и полиуретановыми колесами.

Габаритные размеры:

Длина 1800 мм

Ширина 1000 мм

Высота 930 мм

Грузоподъемность 260 кг

Дорожный просвет h не менее 160 мм

Ширина колеи B не более 800 мм

Масса не более 50 кг

Число колес 2 шт.



ТО-260П

ТЕЛЕЖКА УНИВЕРСАЛЬНАЯ ТУ-250 (ИЗГОТОВИТЕЛЬ ООО «ЭКСТРАСЕРВИС» РБ)

Кузов тележки ТУ-250 выполнен из ударопрочного пластика, ведущие колеса – на пневмоходу.

Основание – оцинкованная сталь, кузов – ударопрочный пластик.

Выпускается в двух вариантах: с пневматическими колесами и полиуретановыми колесами.

Габаритные размеры:

Длина 1500 мм

Ширина 1000 мм

Высота 930 мм

Грузоподъемность 250 кг

Дорожный просвет h не менее 160 мм

Ширина колеи B не более 800 мм

Число колес 3 шт.

Ширина шины колеса не менее 80 мм



ТУ-250





КОЛЕСО Ø 200 мм С КРОНШТЕЙНОМ ПОВОРОТНЫМ

Колесо поворотное для тележки ТУ-250, Ø 200 мм.

КП-250



КОЛЕСО К ТЕЛЕЖКЕ ТУ-250 (ПОЛИУРЕТАН)

Колесо полиуретановое для тележки ТУ-250, мягкий ход, не требует контроля давления, нет опасности порезов и проколов, внешний диаметр 400 мм, ступица 110 мм, два подшипника (180105), для оси диаметром 25 мм.

КТУ-250



КОЛЕСО К ТЕЛЕЖКЕ ТУ-250 (ПНЕВМАТИЧЕСКОЕ) (4.00-8- 25/110)

Колесо пневматическое для тележки ТУ-250, мягкий ход, внешний диаметр 400 мм, ступица 110 мм, два подшипника (180105), для оси диаметром 25 мм.

К400*100



ТЕЛЕЖКА ДЛЯ ТРАНСПОРТИРОВКИ ВЕДЕР ТТВ-1 (ИЗГОТОВИТЕЛЬ ООО «ЭКСТРАСЕРВИС» РБ)

Предназначена для транспортировки ведер для выпойки телят и бидонов на МТФ. Возможно исполнение на 2 секции для 16 ведер.



ТТВ-1

ПРОЧЕЕ

КОЛЕСО TENTE PQR 260/85 D20

Колесо к тележке ТТБ-1 и ТТВ-1. Пневматическое, Днар = 260 мм.



PQR 260/85

ТЕЛЕЖКА С КУЗОВОМ ТУ-300



ТУ-300

КОЛЕСО К ТЕЛЕЖКЕ ТУ-300



КТУ-300

ПЛАЩ ПРОРЕЗИНЕННЫЙ (ОЗК)



23998

МАТ ДЛЯ ДЕЗИНФЕКЦИИ

Коврик дезинфицирующий. Используется для дезинфекции подошв обуви персонала при входе в с/х помещение или выходе из него.

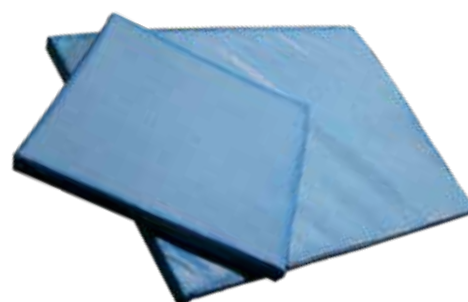
50*50*3, 3 л

50*80*3, 5 л

100*120*3, 18 л

100*150*3, 20 л

100*100*3, 14 л



16418/25730/26554/ 100*150*3





ВИЛЫ 4-РОГИЕ НАВОЗНЫЕ

10 зубьев
12 зубьев
14 зубьев

25156



ГРАБЛИ СТАЛЬНЫЕ, 14 ЗУБЬЕВ, ПРЯМЫЕ

25155



ЛОПАТА ШТЫКОВАЯ ОСТРАЯ

25154



ЛОПАТА СОВКОВАЯ

26331



ЛОПАТА СНЕГОВАЯ 360*380 АЛЮМИНИЕВАЯ

460*300
3-оборотная



ЛОПАТА ПЛАСТМАССОВАЯ ДЛЯ СНЕГА

ЛП



ЧЕРЕНОК УНИВЕРСАЛЬНЫЙ ДЕРЕВЯННЫЙ 130 см (120 см)*4, ЧЕРЕНОК ЛОПАТНЫЙ, ДИАМЕТР 40 мм

26463



МЕТЛА СИНТЕТИЧЕСКАЯ С ЧЕРЕНОКОМ (120 см)*4 «Мечта дворника»

25756



МЕТЛА СИНТЕТИЧЕСКАЯ ДЛЯ УЛИЦЫ 500/600 мм ТΟΥА (ЩЕТКА УЛИЧНАЯ Д/ПОДМЕТ.)

24962/24627

ПРОЧЕЕ

ЩЕТКА ДЛЯ МЫТЬЯ КРУГЛАЯ



037020

ЩЕТКА ДЛЯ МЫТЬЯ С РУЧКОЙ



037030

ЩЕТКА ДЛЯ МЫТЬЯ



2916

ЩЕТКА УТЮГ БОЛЬШОЙ/СРЕДНИЙ 24/240



27560/27122

ЛОПАТКА ДЛЯ КОРМА 2 кг



29694

ВЕДРО ДЛЯ КОРМА 13 л

Ударопрочное ведро с надежной стальной ручкой.



29881

ВЕДРО ОЦИНКОВАННОЕ 5 л / 7 л / 9 л / 12 л



000068/000069/
000071/000070

ВЕДРО ПЛАСТИКОВОЕ 5 л / 10 л



26579/26581

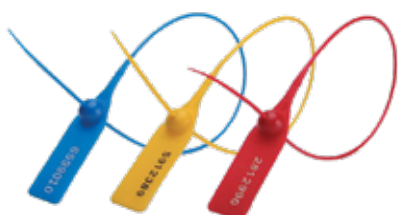


ПЕРЧАТКИ ТРИКОТАЖНЫЕ Х/Б, ПВХ



29900

ПЛОМБА УНИВЕРСАЛЬНАЯ, ПЛАСТИКОВАЯ, 330 мм (КРАСНАЯ, СИНЯЯ, ЗЕЛЕНАЯ)



УСТРОЙСТВО ДЛЯ ОБРЫЗГИВАНИЯ ВЫМЕНИ ПОРТАТИВНОЕ



FS AHS/600

ДЕТЕКТОР МАСТИТА (ДЛЯ ШЛАНГА Ø 14)



3575

СЕТКА ЗАПАСНАЯ ДЛЯ ДЕТЕКТОРА МАСТИТА



FS AMD/002-FS AV/2002

ПРОЧЕЕ

ПОДШИПНИКИ

Артикул	Название
23092	Подшипник 180204
25424	Подшипник 180205
23467	Подшипник 180206
19891	Подшипник 180207
19892	Подшипник 180208
19245	Подшипник 180306
21357	Подшипник 180307
19665	Подшипник 180308
28488	Подшипник 180309



РУЛЕТКА ДЛЯ ОБМЕРА СКОТА 2,5 м

Используется для оценки увеличения веса коров и свиней, длина 2,5 м.



219

**ШПРИЦ ПЛАСТИКОВЫЙ
С МЕТАЛЛИЧЕСКОЙ РУЧКОЙ, 10 мл / 20 мл**
**ШПРИЦ ПЛАСТИКОВЫЙ
С ПЛАСТМАССОВОЙ РУЧКОЙ, 10 мл / 20 мл**



2341/2342/23410/23420

ИЗОЛЕНТА ПВХ СИНЯЯ/ЧЕРНАЯ/ХБ



ИС/ИЧ/И-ХБ



КОНЕВОДСТВО

ПОПОНА (155*205)



325419

АМОРТИЗАТОР ПОД СЕДЛО, 53*36 см



321350

ВЕДРО ПЛАСТИКОВОЕ 12 л С ДЕРЖАТЕЛЕМ И РУЧКОЙ



328052

ВЕДРО С УШКАМИ 28 л / 42 л



323534

ВЕШАЛКА ДЛЯ ХЛЫСТОВ 31*4*9



32358

ВЕШАЛКА УНИВЕРСАЛЬНАЯ



321362

ГРЕБЕНЬ ДЛЯ ГРИВЫ



1820

ГРЕБЕНЬ ДЛЯ ГРИВЫ 9 МС, АЛЮМИНИЙ



32625

КОЛОКОЛЬЧИКИ ДЛЯ ЗАЩИТЫ КОПЫТ PROTECTO,
(СОВ /FULL) (2 шт.)



320135/320136

КОРДА SOFT



321490/321491/321492

МИСКА РЕЗИНОВАЯ 11 л / 20 л



323462/323463

КОРМУШКА УГЛОВАЯ 31 л



32592

КОНЕВОДСТВО

ЩЕТКА GROOVY



321308

ХЛЫСТ ДЛИННЫЙ



32365

СУМКА ДЛЯ ХРАНЕНИЯ ЩЕТОК 27*22*22



81488

ЛИЗУНЕЦ ЯБЛОЧНЫЙ



325007

НАБОР ДЛЯ УБОРКИ КОНЮШНИ
MISTBOY 90 см / 75 см



324110/328040

ПЕРЧАТКИ ДЛЯ ВЕРХОВОЙ ЕЗДЫ ЧЕРНЫЕ/БЕЛЫЕ



32606/32604

РЕЗИНКА ДЛЯ ГРИВЫ ЧЕРНАЯ/БЕЛАЯ, СИЛИКОН.
(уп. 500 шт.)



321480

СЕТКА ДЛЯ СЕНА (5*5 см, 10*10 см)

Зеленая/красная/синяя.



321296/321299

СОЛЬ ГИМАЛАЙСКАЯ 1,75 кг / 3 кг



325669

ЧИМБУР DEXTERR 200 см (МНОГОЦВЕТНЫЙ)



321443

ЧИМБУР DEXTERR 200 см, СИНИЙ



323575

МАСЛО ДЛЯ КОЖАНЫХ ИЗДЕЛИЙ PREMIUM, 500 мл



321591

ШАМБОН РЕЗИНОВЫЙ



323600

ШПОРЫ С ТРЕНЧИКОМ 15 мм / 25 мм В ФОРМЕ КАПЛИ
(2 шт.)



321250/321252

ШПОРЫ С ТРЕНЧИКОМ 25 мм / 30 мм ПРЯМЫЕ (2 шт.)



321260/321262

ЯЩИК ДЛЯ ЩЕТОК ARREZZO ПЛАСТИКОВЫЙ



321747

ЯЩИК ДЛЯ ЩЕТОК РОМА ПЛАСТИКОВЫЙ



328269

МЯЧ ДЛЯ ЛОШАДИ Ø 25 см (ГОЛУБОЙ/КРАСНЫЙ)



32398/32399

СРЕДСТВО (МАСЛО) ДЛЯ КОПЫТ PEDOKUR 500 мл



32547

МАСЛО ДЛЯ КОЖАНЫХ ИЗДЕЛИЙ С ВОСКОМ 450 мл



321514

ТРОК



32339



ПНЕВМАТИКА

БЛОК ВОЗДУХОПОДГОТОВКИ ХАС3010-03



26389

ГЛУШИТЕЛЬ А15А
ГЛУШИТЕЛЬ G12 РЕЗЬБА 1/2
ГЛУШИТЕЛЬ А6А РЕЗЬБА 1/8
ГЛУШИТЕЛЬ А8А РЕЗЬБА 1/4



25683
27001
27001

**ПНЕВМОРАСПРЕДЕЛИТЕЛЬ 546148,
VZWM-L-M22C-G12-F4**

Мембранный клапан с электромагнитным управлением, NO.



24582

**КАТУШКА МАГНИТНАЯ (MD-2-24VDC-PA/
MD-2-230VAC-PA)**



24583, 26873

СОЛЕНОИД MF5, 24VDC, 5 Вт (КАТУШКА)

Катушка для пневмораспределителя.



26455

РАСПРЕДЕЛИТЕЛЬ 5223С ML90
ПНЕВМОРАСПРЕДЕЛИТЕЛЬ VHEM-HS-P53C-G14-CS

2-позиционный пневмораспределитель.
3-позиционный пневмораспределитель.
Резьба 1/4.



27226
27719



ПНЕВМОРАСПРЕДЕЛИТЕЛЬ 5/2 — G1/4" (G1/8)

Управление – пружина, под катушку.
Резьба 1/4, 1/8.

26664, 26454



ПНЕВМОРАСПРЕДЕЛИТЕЛЬ 5/3 3Ц-G1/8"

Управление электронное, под 2 катушки.
Резьба 1/8.

26453



ПНЕВМОРАСПРЕДЕЛИТЕЛЬ 5/3 — G/4"

Управление электронное, под 2 катушки.
Резьба 1/8.

28125



ПЕРЕХОДНИК НАР./ВНУТР. 104Z3814

Переходник Нар./Внутр. = 3/8-1/4, 1/8-1/4.

26393, 26844



ДРОССЕЛЬ

Артикул	Наименование	Трубка Ø	Резьба
26841	XJSC-08-G01	8	1/8
26843	ESC 10-G02	10	1/4
27800	ESC(XJSC)08-G02	8	1/4
28143	XJSC 06-G01	6	1/8
28144	XJSC 06-G02	6	1/4
28145	XJSC 06-G03	6	3/8



ТРУБКА ДЛЯ ПНЕВМОСИСТЕМ

Размеры: 4x6, 6x8, 8x10, 9x12.

27486

ФИТИНГ ERG

Фитинги для соединения двух различных трубок пневмосистемы.

ФИТИНГ	ТРУБКА	ТРУБКА
ERG06-04	Ø 6	Ø 4
ERG08-04	Ø 8	Ø 4
ERG08-06	Ø 8	Ø 6
ERG10-06	Ø 10	Ø 6
ERG10-08	Ø 10	Ø 8
ERG12-10	Ø 12	Ø 10



ФИТИНГ EPU (АНАЛОГ ХРУ)

Прямой круглый фитинг-соединитель для соединения двух трубок одинакового диаметра.

Артикул	ФИТИНГ	ТРУБКА
28128	EPU 06	Ø 6
26902	EPU 08	Ø 8
26903	EPU 10	Ø 10
27485	EPU 12	Ø 12



ФИТИНГ EPL

Угловой шестигранный фитинг-соединитель; «Трубка – наружная резьба».

EPL08-01	1/8"	Ø 8
EPL08-02	1/4"	
EPL08-03	3/8"	
EPL08-04	1/2"	



26837

ФИТИНГ EPC

Прямой шестигранный фитинг; «Трубка – наружная резьба».

EPC08-01	1/8"	Ø 8
EPC08-02	1/4"	
EPC08-03	3/8"	
EPC08-04	1/2"	



27060

ФИТИНГ EPW (EPY)

Фитинг-тройник для соединения трех трубок с уменьшением диаметра.

EPW 4-6	Ø 6	Ø 4	Ø 4
EPW 6-8	Ø 8	Ø 6	Ø 6
EPW 8-10	Ø 10	Ø 8	Ø 8
EPW 10-12	Ø 12	Ø 10	Ø 10
EPW 08	Ø 8	Ø 8	Ø 8



23841

МАСЛО ДЛЯ ПНЕВМОИНСТРУМЕНТА 1Л

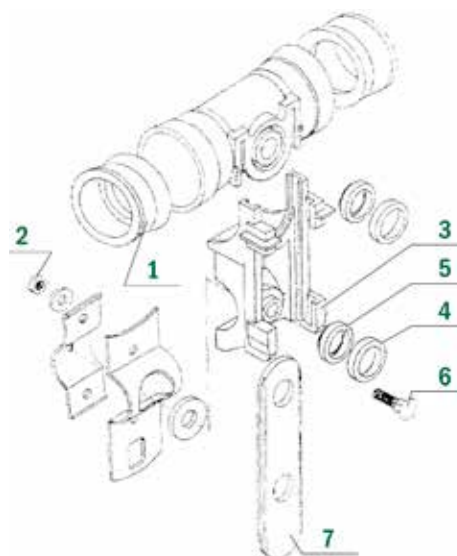




ПРИЛОЖЕНИЕ. СХЕМЫ УСТРОЙСТВ

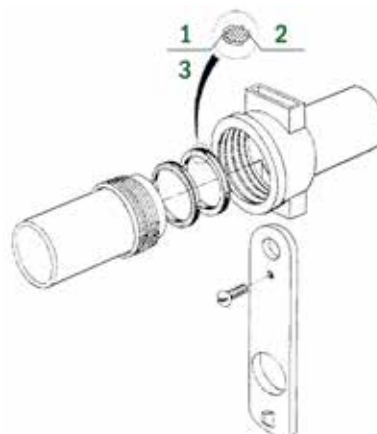
КРАН МОЛОЧНЫЙ Ø 40 АДС 07.00.000-01
КРАН МОЛОЧНЫЙ Ø 25 АДС 07.00.000

№	ОБОЗНАЧЕНИЕ	НАИМЕНОВАНИЕ
1	АДС 07.00.005(АДМ 51.003)	Втулка
2	М6	Гайка
3	АДС 07.01.006	Корпус
4	АДС 07.01.002 (АДМ 01.014)	Оболочка
5	АДС 07.01.001 (АДМ 01.013)	Амортизатор
6	М6х30	Болт
7	АДС 07.01.005 (АДМ51.007)	Движок



КРАН-РАЗДЕЛИТЕЛЬ Ø 40 АДС 01.00.000

№	ОБОЗНАЧЕНИЕ	НАИМЕНОВАНИЕ
1	АДС 01.00.004 (АДМ 01.018)	Оболочка
2	АДС 01.00.002(АДМ 01.016)	Амортизатор
3	АДС 01.00.003	Движок

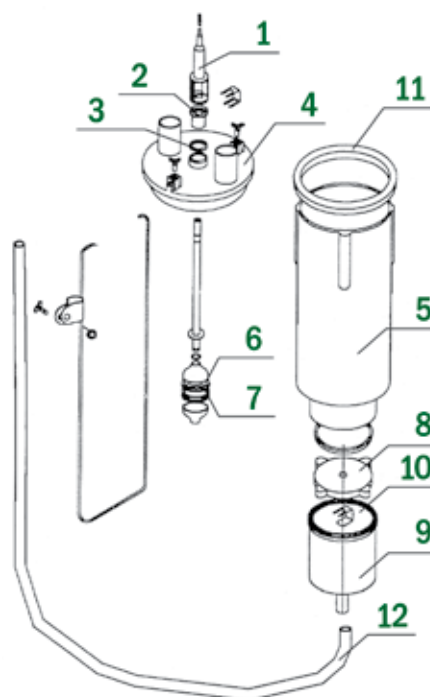


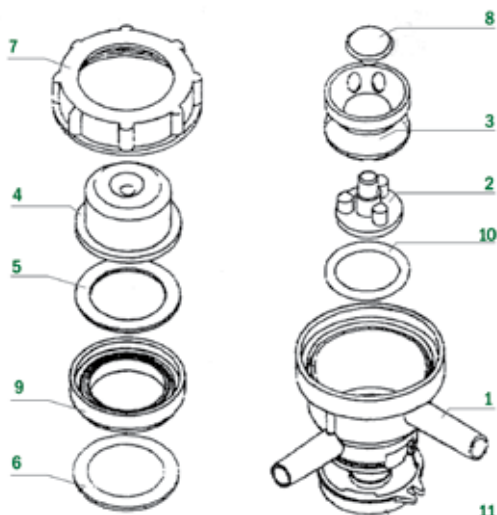
КРАН-РАЗДЕЛИТЕЛЬ Ø 50 АДС 01А.00.000

№	ОБОЗНАЧЕНИЕ	НАИМЕНОВАНИЕ
1	АДС 01А.00.005	Оболочка
2	АДС 01А.00.004	Амортизатор
3	АДС 01А.00.003	Движок

**СЕКЦИЯ ДОЗАТОРА АДС 08.00.000/
 СЕКЦИЯ ДОЗАТОРА АДС 08.00.000-01**

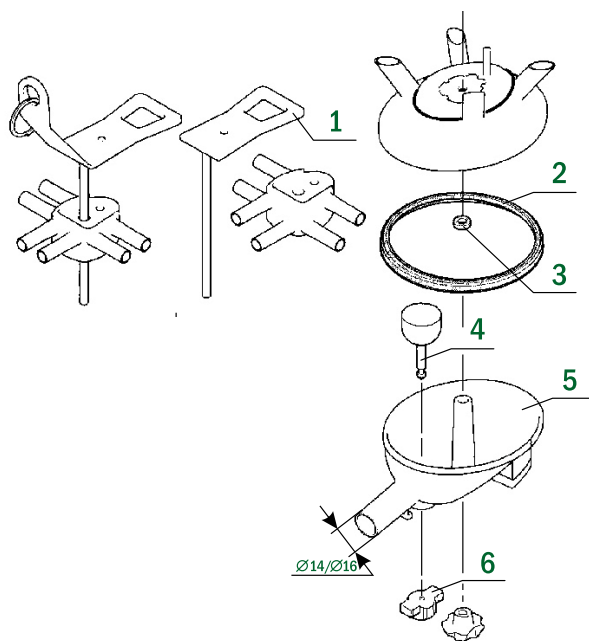
№	ОБОЗНАЧЕНИЕ	НАИМЕНОВАНИЕ
1	АДС 08.06.001/АДС 08.06.000	Корпус/Наконечник
2	АДС 08.02.000(АДМ 52.160)	Втулка
3	АДС 08.00.005(АДМ 52.029)	Гайка
4	АДС 08.03.000/АДС 08.03.000-01	Крышка (Ø 40)/Крышка (Ø 50)
5	АДС 08.00.003(АДМ 52.026)	Молокоприемник
6	АДС 08.01.000 (АДМ 52.130)	Поплавок
7	АДС 08.01.003 (АДМ 52.035)	Прокладка (уплотнение обоймы поплавка)
8	АДС 08.00.002 (АДМ 52.021.01)	Клапан
9	АДС 08.00.004 (АДМ52.027.01)	Цилиндр
10	АДС 08.00.011	Прокладка (уплотнение цилиндра)
11	АДС 08.00.009	Прокладка (крышки секции)
12	19x29	Шланг ПВХ





ПУЛЬСАТОР АДС 11.03.000 АДУ 02.100

№	ОБОЗНАЧЕНИЕ	НАИМЕНОВАНИЕ
1	АДС 11.03.001	Корпус
2	АДС 11.03.012	Клапан
3	АДС 11.03.009	Диффузор
4	АДС 11.03.004	Камера
5	АДС 11.03.003	Кольцо
6	АДС 11.03.006 (ДД 018А)	Мембрана
7	АДС 02.00.001	Гайка
8	АДС 11.03.005	Шайба
9	АДС 11.03.002	Кольцо
10	АДС 11.03.008	Прокладка
11	АДС 11.03.007	Крышка



КОЛЛЕКТОР ORBITER 240 КОЛЛЕКТОР ORBITER 340

№	ОБОЗНАЧЕНИЕ	НАИМЕНОВАНИЕ
1	1530199	Стержень с основанием
2	23738	Прокладка под крышку
3	1530292	Уплотнитель стержня
4	3527	Клапан
5	1550033	Крышка коллектора 240/340
6	3277-1	Шайба
7	3524	Распределитель

АППАРАТ ДОИЛЬНЫЙ УДМ 01.000-01

(ИЗГОТОВИТЕЛЬ ООО «ЭКСТРАСЕРВИС» РБ)

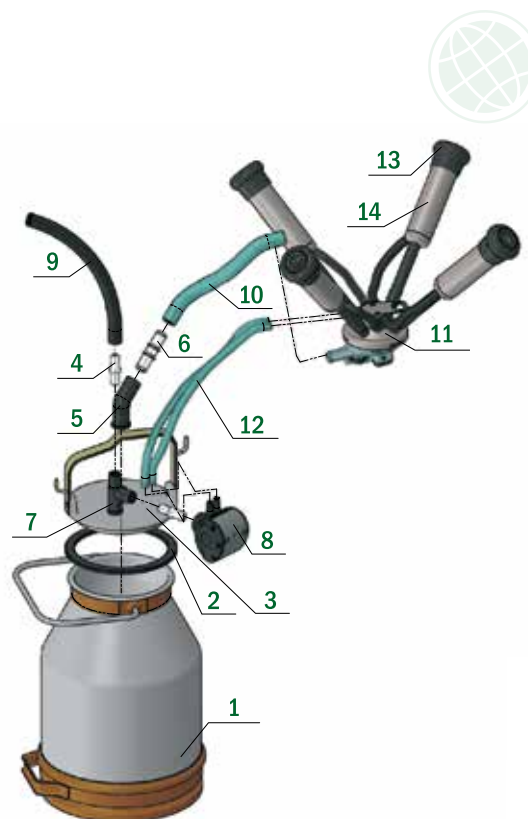
№	ОБОЗНАЧЕНИЕ	НАИМЕНОВАНИЕ
1	АДС 11.03.000	Пульсатор
2	ПВХ 14x24	Шланг молочный
3	КДА1-00.01-01	Коллектор
4	УДМ-01.01.000-10	Стакан доильный
5	ДД 041А	Резина сосковаяая
6	SRA 20	Ведро доильное алюминиевое
7	ДПР 31.040	Крышка ведра
8	ДД 00.007 (11x21)	Шланг вакуумный (постоянного вакуума)
9	ДД 00.008 (7x14)	Шланг вакуумный (переменного вакуума)
10	ДПР 31.007 (УИД 07.002)	Патрубок
11	ДПР 31.004 (УИД 07.004)	Патрубок
12	УИД 07.003	Вставка
13	УИД 07.001	Вставка
14	УДМ 01.01.001	Патрубок вакуумный



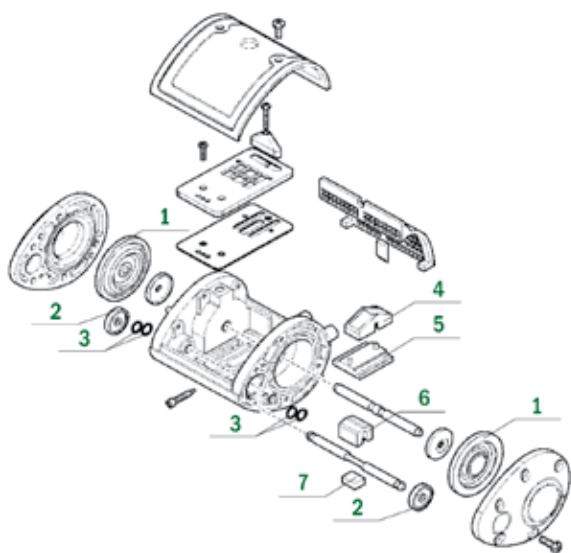
АППАРАТ ДОИЛЬНЫЙ УДМ 03.000-03Т (ПОПАРНОГО ДОЕНИЯ)

(ИЗГОТОВИТЕЛЬ ООО «ЭКСТРАСЕРВИС» РБ)

№	ОБОЗНАЧЕНИЕ	НАИМЕНОВАНИЕ
1	SRA 20	Ведро доильное алюминиевое
2	ДПР 31.002 –(2/270)	Прокладка крышки ведра
3	ДПР 31.040	Крышка ведра
4	УИД 07.001	Вставка
5	ДПР 31.007 (УИД 07.002)	Патрубок
6	УИД 07.003	Вставка
7	ДПР 31.004 (УИД 07.004)	Патрубок
8	М 02 60/40	Пульсатор попарного доения с адаптером
9	ДД 00.007 (11x21)	Шланг вакуумный (постоянного вакуума)
10	ПВХ 14x24	Шланг молочный
11	КДА1-00.01-01	Коллектор
12	2x7x13	Шланг вакуумный двойной (переменного вакуума)
13	ДД 041А	Резина сосковаяая
14	УДМ-01.01.000-10	Стакан доильный
15	УДМ 01.01.001	Патрубок

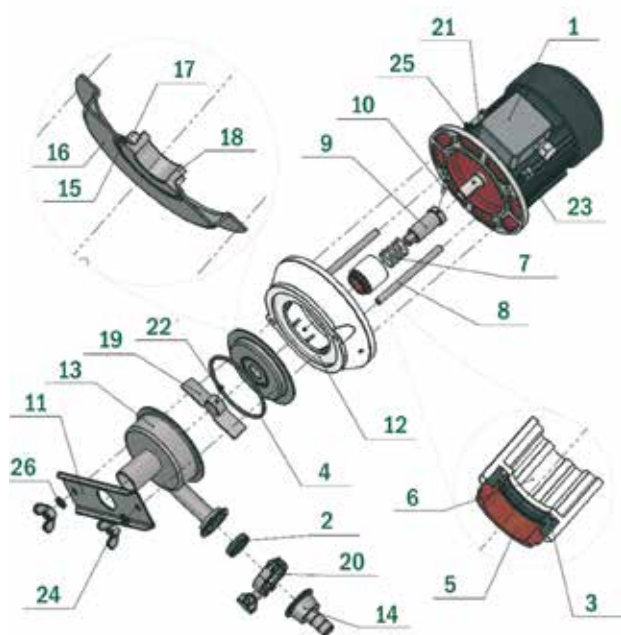


ПУЛЬСАТОР ПОПАРНОГО ДОЕНИЯ L 80, LL90, L02 70/30 (60/40)



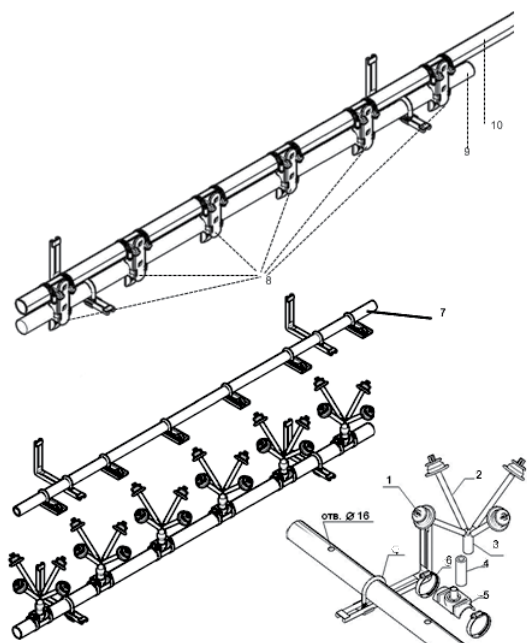
№	ОБОЗНАЧЕНИЕ	НАИМЕНОВАНИЕ
1	1010192(W021528)	Диафрагма пульсатора большая
2	1050115(W021503)	Диафрагма пульсатора малая
3	1000225(W021523)	Кольцо уплотнительное
4	1010194	Фиксатор главной пластины
5	1010190	Главная переключающая пластина
6	1000379	Фиксатор малой пластины
7	1000378	Малая пластина

НАСОС МОЛОЧНЫЙ НМУ-6Н



№	ОБОЗНАЧЕНИЕ	НАИМЕНОВАНИЕ
1	АИР 71-2А	Электродвигатель
2	НМУ 00.002	Клапан
3	НМУ 00.003	Манжета
4	НМУ 00.006	Кольцо
5	НМУ 00.007	Кольцо графитовое
6	НМУ 00.009	Стакан
7	НМУ 00.010	Пружина
8	НМУ 00.011	Шпилька
9	НМУ 01.001	Наконечник
10	НМУ 01.002	Штифт
11	НМУ 01.622	Прижим
12	НМУ 6Н 02.000	Фланец
13	НМУ 6Н 03.000	Корпус
14	НМУ 6Н 03.200	Патрубок
15	НМУ 04.001	Прокладка
16	НМУ 04.002	Тарелка
17	НМУ 04.003	Гайка
18	НМУ 04.004	Втулка
19	НМУ 6Н 06.000	Крыльчатка
20	n27-6-Н	Хомут насоса
21	M8x25	Болт
22	M6	Винт стопорный
23	M10	Гайка
24	M10	Гайка барашковая
25	M8	Шайба
26	M10	Шайба-гровер

УЗЕЛ ПРОМЫВКИ ДОИЛЬНЫХ АППАРАТОВ



№	ОБОЗНАЧЕНИЕ	НАИМЕНОВАНИЕ
1	АДС 00.000.34	Головка
2	УДМ 01.01.001	Патрубок
3	УДА 01.16.007	Распределитель
4	14x24	Шланг ПВХ L-0,1м
5	1300435	Хомут со штуцером Ø 14-16 на трубу 40-50
6	40*60	Хомут червячный 40-60
7	АДСН 13.00.000	Коллектор
8	АДС 12.00.000 (АДМ 51.040)	Кран молочный (кран молоковакуумный)
9	ДУ40	Труба
10	AISI 304 52.0*1,5 DIN 11850	Труба

ПРИЛОЖЕНИЕ. СХЕМЫ УСТРОЙСТВ

№	ОБОЗНАЧЕНИЕ	НАИМЕНОВАНИЕ	ВЗАИМОЗАМЕНЯЕМОСТЬ
1	АДС 09.01.200	Рама	АДМ 25.060
2	АДС 09.01.004	Воронка	АДМ 25.006
3	УИД 06.000-01	Хомут	
4	АДС 09.01.400	Ящик управления	АДМ 25.100 СБ
5	АДС 09.01.101	Полусфера нижняя	
6	АДС 09.01.022А	Прокладка	
7	АДС 09.01.101-01	Полусфера верхняя	
8	АДС 09.01.013	Прокладка	АДМ 25.042
9	АДС 09.01.019	Кольцо	УДА 101.009
10	АДС 09.01.008	Крышка	АДМ 25.012
11	АДС 09.01.600	Переходник	АДМ 25.170СБ
12	АДС 09.01.017	Клапан	УД 02.011
13	АДС 09.01.011	Крышка	АДМ 25.032
14	АДС 09.01.016	Гайка	УД 02.006
15	АДС 09.01.001	Пробка	АДМ 00.036
16	АДС 00.00.013	Уплотнитель	АДМ 25.002
17	АДС 00.00.012	Молоковвод	АДМ 25.001
19	АДС 09.01.007	Тройник	АДМ 25.011
20	АДС 09.00.004	Кнопка	АДМ 52.001
21	АДС 09.01.202	Скоба	АДМ 25.412
22	АДС 09.00.205	Скоба	АДМ 25.409
23	АДС 09.01.710	Шток	АДМ 25.180 СБ
24	АДС 09.01.311	Прокладка	АДМ 25.019
25	АДС 09.01.312	Полусфера	АДМ 25.021
26	АДС 08.01.003	Прокладка	АДМ 52.035
27	АДС 08.01.001	Обойма	АДМ 52.033
28	АДС 09.01.701	Наконечник	АДМ 25.034
29	АЕ 2046М-10Р-IP54-У2-А	Выключатель автоматический	
30	АДС 01А.00.006	Наконечник	
31	АДС 01А.00.005	Амортизатор	
32	АДС 01А.00.004	Оболочка	
33	АДС 01Б.00.001	Корпус	
34	2АДС 01.00.003	Прокладка	
35	АДС 01А.00.003	Движок	
36	АДС 09.01.302	Крышка	АДМ 25.015
37	АДС 09.01.303	Корпус	АДМ 25.016
38	АДС 09.01.304	Прокладка	АДМ 25.017
39	АДС 09.01.306	Отражатель	АДМ 25.414
40	АДС 09.01.301	Гайка	АДМ 25.008
41	АДС 09.01.320	Шток	АДМ 25.080 СБ
42	АДС 09.01.312	Полусфера	АДМ 25.021
43	АДС 08.01.003	Прокладка	АДМ 52.035
44	АДС 08.01.001	Обойма	АДМ 52.033
45	АДС 09.01.311	Прокладка	АДМ 25.019
46	АДС 09.01.313	Шайба	АДМ 25.431
47	АДС 09.01.307	Кольцо	УДТ 08.002
48	АДС 09.01.314	Гайка	АДМ 25.607
49	АДС 09.01.012	Муфта	АДМ 25.041
50	АДС 09.01.005	Труба	АДМ 25.007
51	НМУ	Насос молочный	НМУ
52	АДС 09.03.001	Труба	
53	АДС 09.02.006	Фильтр рукавный	АДМ 09.009
54	АДС 09.02.002	Спираль	АДМ 09.616
55	АДС 09.02.003	Пробка	АДМ 09.088
56	АДС 09.02.009	Переходник	
57	АДС 09.02.004	Гайка	АДМ 09.012
58	АДС 09.02.008	Прокладка	ДД 00.062
59	АДС 09.03.002	Вставка	
60	АДС 09.00.005	Шланг ПВХ 19x29	
61	АДС 00.00.005	Муфта	ДПР 05.008
62	АДС 09.01.009	Шланг ПВХ 19x29	
63	АДС 09.00.006	Шланг ПВХ 14x24, L2200	
64	АДС 09.01.006	Трубка	
65	АДС 09.01.002	Трубка	
66	АДС 09.01.003	Трубка	

МОЛОКООПОРОЖНИТЕЛЬ АДС 09.00.000

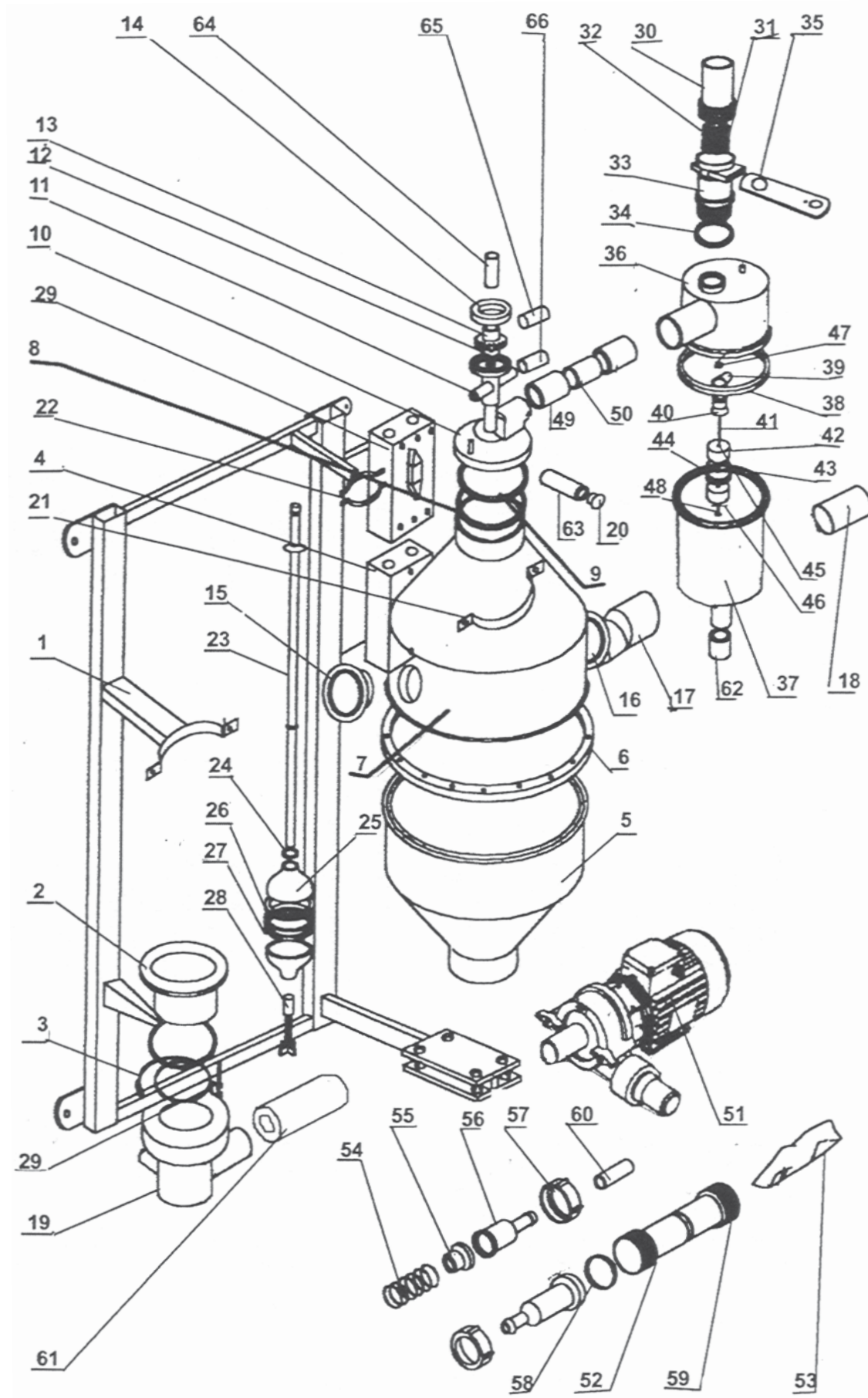
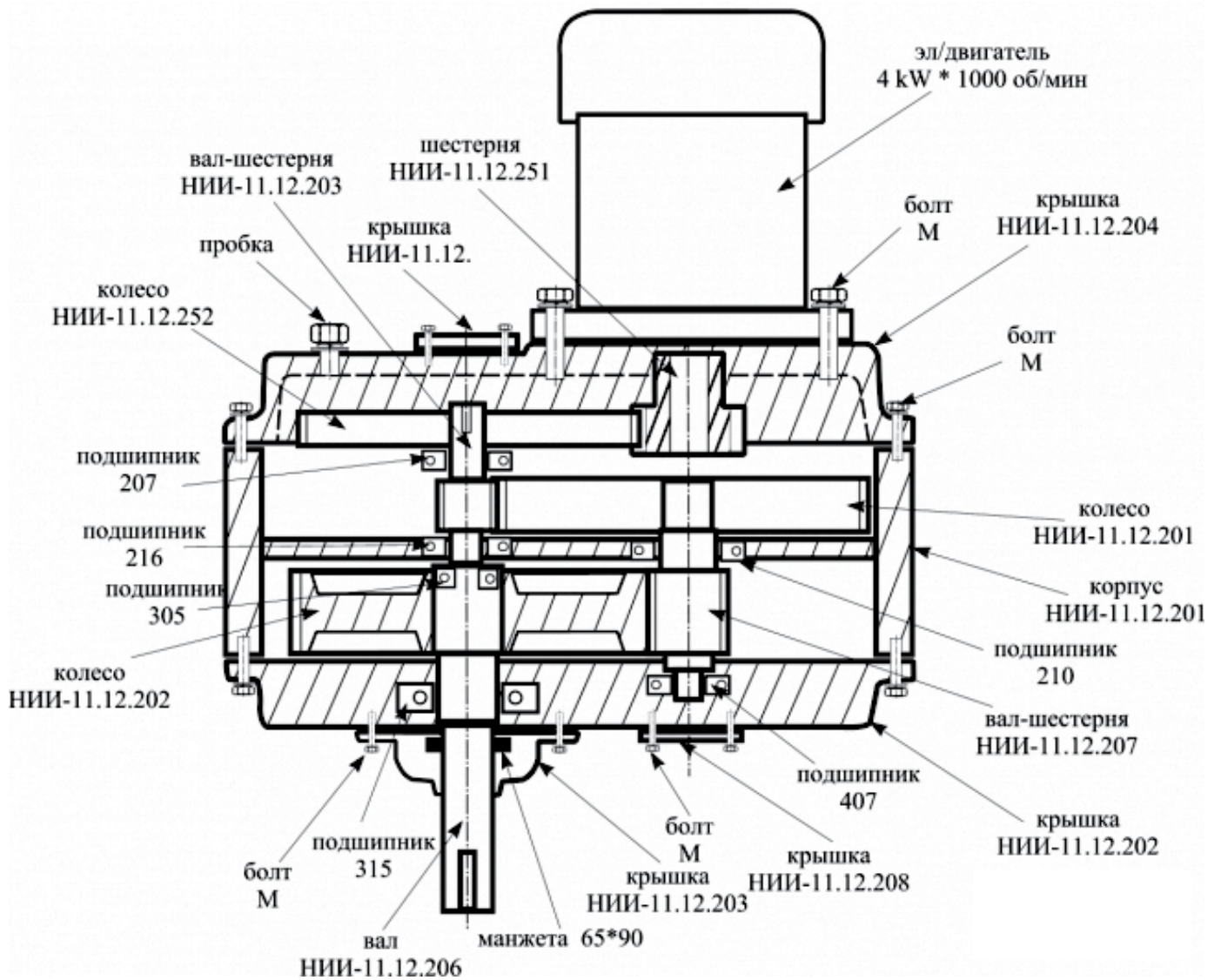


СХЕМА РЕДУКТОРА (АРТ 24027)
(ГОРИЗОНТАЛЬНЫЙ ШЕСТЕРЕНЧАТЫЙ)



**СХЕМА РЕДУКТОРА (АРТ ПГК-1)
(ГОРИЗОНТАЛЬНЫЙ РЕМЕННОЙ)**

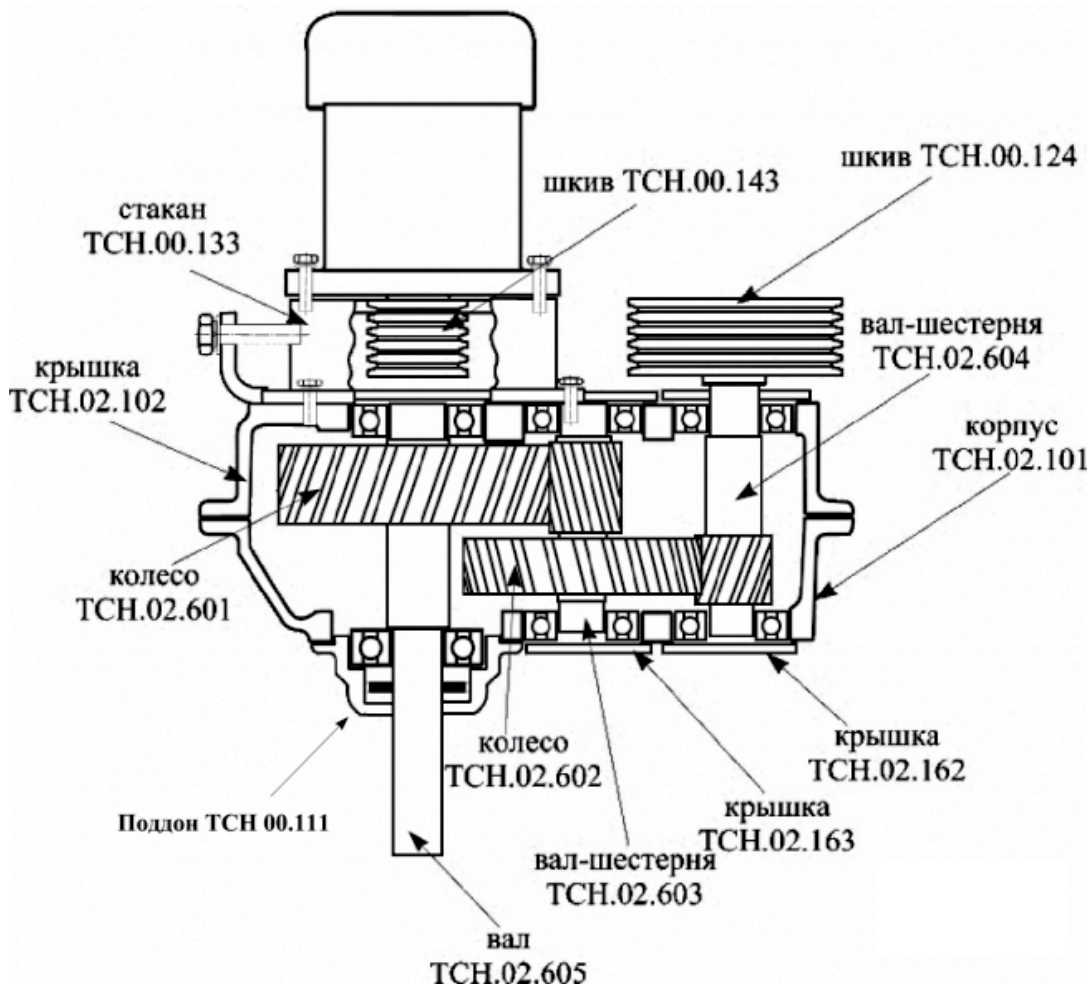
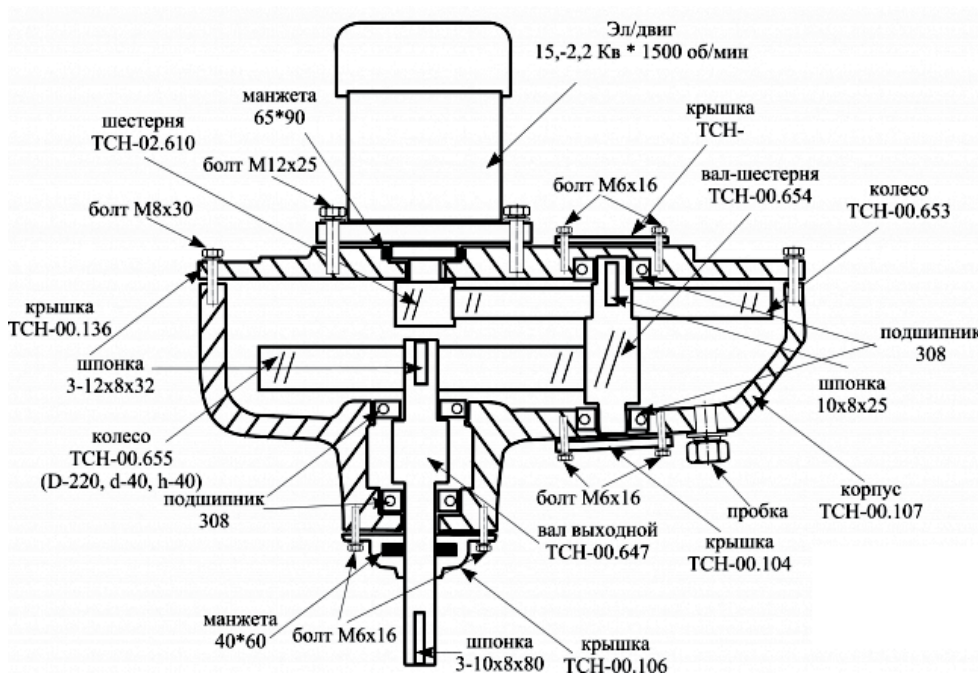


СХЕМА РЕДУКТОРА (АРТ ПГК-2 МАЛЫЙ)



АЛФАВИТНЫЙ УКАЗАТЕЛЬ

А	
Автомат промывки	86
Автоматическая кормовая станция	127
Автоматические проходные весы	127
Автопоилка	165
Автопоилка (с подогревом/без подогрева)	167
Автопоилка для телят	158
Автопоилка инд чугунная	169
Автопоилка ИЧП-1	170
Автопоилка мячиковая	167
Автопоилка пластмассовая	170
Автопоилка поплавковая	169
Автопоилка с латунным клапаном	169
Автопоилка сосковая для свиней	163
Автопоилка стальная с поплавковым клапаном	170
Агрегат индивидуального доения АИД-1	3
Агрегат индивидуального доения АИД-2	3
Агрегат индивидуального доения АИД-2	3
Адаптер	6
Адаптер АДС 25.00.001	6
Адаптер для крышки ведра DeLaval	120
Адаптер для фильтра	45
Адаптер пульсатора на шланг	6
Аккумулятор свинцовый	187
Аккумуляторная батарея ЗУБР	187
Амортизатор АДМ 01.013 (АДС 07.01.001)	30
Амортизатор АДС 01.00.002	31
Амортизатор АДС 01А.00.004	32
Амортизатор коллектора	13
Амортизатор под седло	199
Антенна WI-FI	126
Антенна индивидуальной идентификации	125
Антибрык	139
Аппарат для удаления волосков с вымени	145
Аппарат доильный Duovac	123
Аппарат доильный УДМ 01.000-01 (доение в ведро)	3
Аппарат доильный УДМ 01.000-01 (попарн. доение)	3

Аппарат доильный УДМ 03.000-03Т	3
Апplikатор ушных меток	148

Б	
Байпас для измерения вакуума	83
Бак к автомату промывки	86
Бак к насосной станции	75
Бак УДМ	48
Баллон (колба молокоопорожнителя)	20
Баллон вакуумный	80
Баллон УДС	80
Бандаж для копыт	154
Бегунок пульсации	101
Бирка ушная (комплект)	98
Бирка ушная двойная	147
Бирка ушная электронная НДХ	147
Блок АДСН 05А.00.000	37
Блок воздухоподготовок	205
Блок подвода воды АПБ	89
Блок ТЭНОВ	88
Блок ТЭНов для УЦО	166
Блок управления АПБ-1А	89
Блок управления БУН1, БУН2	25
Блок управления молочным насосом	19
Блок управления молочным насосом	24
Болт	115
Болт анкерный УГЦИ	178
Болты	181
Бугель	115, 116
Бутылка ANTI-VAC	161
Бутылка для выпойки телят	157

В	
Вакууметр ВП-100	77
Вакуум-регулятор	81,82,118
Вакуум-регулятор Commander	128
Вал редуктора наклонного ТСН	178
Ванна для обработки копыт	153
Ведро алюминиевое	4
Ведро алюминиевое с пласт. основанием (20,40 л)	4
Ведро для корма	195
Ведро для кормления ягнят	161
Ведро для поения телят с соской	158
Ведро из нерж. стали	4

Ведро оцинкованное	195
Ведро пластиковое	195,199
Ведро пластиковое 30л	4
Ведро с линейкой	69
Ведро с ушками	199
Вентиль пластиковый	171
Вешалка для хлыстов	199
Вешалка универсальная	199
Вилы 4-рогие	194
Винт	181
Винт АДС	80
Винт ПК	96
Винт установочный М6*8	41
Водяной клапан	108
Воронка АДС 09 01 004 (АДМ 25 006)	20
Воронка молокоопорожнителя АДМ 25 006 Л	20
Вспомогатель родов	157
Вставка в камеру	93
Вставка в тавратор	148
Вставка пластиковая	110
Вставка пульсатора	110
Вставка резиновая в молоковод	21
Вставка УИД 07 001	17
Вставка УИД 07 003 (ДФ22003)	17
Втулка АДМ 51.003	30
Втулка АДС 08.02.000	28
Втулка АДС 23.00.004	33
Втулка АДС 25.00.002	6
Втулка НМУ 04.004	42
Втулка УГЦИ	174
Втулка УДА 03.00.008	37
Втулка ФМ-1	44
Выключатель путевого	102

Г	
Гайка	181
Гайка АДС 08.00.005	28
Гайка АДС 09.01.016	24
Гайка АДС 09.02.004	45
Гайка НМУ 0004	43
Гайка НМУ 04.003	42
Гайка НМУ 05.000	43
Генератор импульсов	187
Генератор электроизгороди	188
Генератор электроизгороди EXTRA	187



Главная переключаящая пластина	7	Ерш для молокопровода	53	Карта племенного учета	149
Глушитель	205	Ерш для молочных труб	52	Катушка магнитная	205
Глушитель вакуумного насоса	74	Ерш для молочных шлангов	52, 53	Катушка пульсатор LE30	8
Головка АДС	48	Ерш для патрубков	53	Катушка соленоидного вентиля	91
Головка цилиндра	118	Ерш для пробирок	53	Клавиатура пленочная	88
Грабли стальные	194	Ерш для сосковой резины	52	Клавишная пленка	107
Гребень для гривы	200	Ерш для сосковой резины	53	Клапан ICS 1	128
Грибок	114	Ерш для сосковой резины	53	Клапан АДМ 52.021.01 (АДС 08.00.002)	27
Д		З		Клапан АДС 09.01.017 (УД 02.011)	25
Датчик NAMUR	106	Заглушка	96	Клапан АДС 23.01.000	33
Датчик АДС 09.01.410	24	Заглушка 2АДС 0000.002	37	Клапан в ведро для поения телят	158
Датчик АПБ	89	Заглушка АДС 00.00.021	37	Клапан возвратного молочного насоса	97
Датчик ВБ2.30М.80.10.3.1Z	102	Заглушка АДС 11А 01005	14	Клапан ДД 00.015 (АДС 11.03.012)	9
Датчик Д 100.00	69	Заглушка резиновая	37	Клапан ДУ	171
Датчик молока	99	Заглушка сосковой резины	51	Клапан запасной	169
Датчик температуры АП-1М	88	Зажим для шлангов	25	Клапан к автопоилке	168, 169
Датчик ЭПГ	19	Залужка АДМ 19.004	33	Клапан коллектора 200	15
Датчик ЭПГ с крышкой	19	Запасное сопло к роговыжигателю	160, 161	Клапан коллектора 240/340	16
Движок АДС 01.00.003	31	Запасной контейнер к аппарату для удаления волосков с вымени	145	Клапан коллектора 300 мл	13
Движок АДС 01А.00.003	32	Запасной контейнер к роговыжигателю	160	Клапан коллектора ДД 00.220	12
Движок АДС 07.01.005 (АДМ 51.007)	30	Заслонка линзы идентификатора коровы	99	Клапан латунный к автопоилке	170
Держатель для лизунца	139	Защита от молнии	188	Клапан молочно-вакуумный	100
Держатель металлический	110	Защитный колпачок	115	Клапан НМУ 00.002Б	42
Держатель ПП-1	49	Звездочка ТСН	176, 179	Клапан НМУ 00002	42
Держатель УДА	50	И		Клапан обратный	42
Детектор мастита	196	Идентификатор коровы	99	Клапан отключения вакуума	128
Диафрагма	114, 121	Идентификация на каждом доильном месте	125	Клапан ПА 020	170
Диафрагма клапана спуска	88	Измеритель вакуума	83	Клапан ПАР 000	170
Диафрагма обратного клапана	97	Измерительная камера	116	Клапан поплавковый Автопоилка из нерж стали	168
Диафрагма пульсатор малая, большая	7	Изолента	197	Клапан предохранительный с фильтром	74
Диафрагма устройства подъема АДМ	82	Изолятор для крепления к дереву	189	Клапан слива в сборе	93
Дисковый нож для обработки копыт	153	Изолятор с винтом для крепления к дереву	189	Клапан слива УДП	100
Дисковый нож для обработки копыт	153, 154	Индикатор измерения потока молока	123	Клапан спуска	91
Дисплей ED200	100	Инжектор воздуха	129	Клапан спуска 2-х ходовый	88, 105
Диффузор АДС 11.03.009	10	Инжектор воздуха для автомата промывки	90	Клапан спуска конденсата	82
Диффузор НМУ 00.005	40	К		Клапан спуска нормально-открытый	88
Доильный аппарат Jet Touch	127	Кабель для ED200	100	Клапан уровня жидкости	88
Доильный аппарат Jet Touch Global IDS	127	Кабель пульсатора	110	Клапаннный узел	104
Доильный аппарат Jet Touch Plus	127	Камера приемная в СБ	93	Клипса нерж.	101
Доильный аппарат с коллектором	109	Камера санитарная	18	Ключ сброса в комплекте	69
Доильный стакан пластиковый	105	Камера предохранительная АДС 09 01 300	23	Кнопка аварийная	94
Дроссельное обратное соединение	119	Карабин, карабин с фиксатором	96	Кнопка питания (красная/черная)	94
Е		Карандаш для маркировки скота	148, 149	Кнопка пуск/стоп	94
Ерш бутылочный	52			Кнопка пусковая пластиковая	100
Ерш для коллектора	53			Кнопка зеленая с возвратом	94
				Кожух Autopuls Stimopuls	110
				Колба молокоопорожнителя	18

АЛФАВИТНЫЙ УКАЗАТЕЛЬ

Колесо резиновое 90	121	Кольцо НМУ 01.009	42	Корпус крана ДПР 02.001	31
Колесо TENTE	193	Кольцо против самовыдаивания	159	Корпус НМУ 03000 СБ	40
Колесо ведущее	179	Кольцо соединительное для шланга	17	Корпус пластиковый	90
Колесо к тележке ТУ-250 (пневм-но/полиуретан)	192	Кольцо УДА	50	Корпус УДА	50
Колесо к тележке ТУ-300	193	Кольцо УДМ 01 01 002	17	Корпус фильтра тонокой очистки	46
Колесо рабочее	75	Кольцо уплотнительное попарно-го пульсатора	8	Корыто ТСН	175
Колесо рабочее к насосу	77	Комплект 4500Н для коллектора IQ	109	Кран АДС 23.00.000	33
Колесо с кронштейном поворотным	192	Комплект деталей для ремонта пульсатора	111	Кран вакуумный DL	123
Коллектор (аналог ГЕА) с клапаном, без клапана	13	Комплект деталей для реомнта 1500Н	111	Кран вакуумный в сборе	31
Коллектор 150 мл	122	Комплект для калитки электро-изгороди	189	Кран вакуумный УИД 03А.300	31
Коллектор 240СС	15	Комплект для ремонта автомата промывки ENVISTAR	108	Кран вакуумный ДПР 02.140	31
Коллектор 340СС	16	Комплект для ремонта вакуум-ной станции	117	Кран мойка-дойка АДМ 19.000	33
Коллектор GALAXY 350 (с клапа-ном/без клапана)	128	Комплект для ремонта Ва-куум-регулятора	118	Кран мойка-дойка АДСН 16.00.000	32
Коллектор LUNIC 200 СС	15	Комплект для ремонта капель-ной смазки	117	Кран молочный АДС 07.00.000	29
Коллектор ORBITER 250	103	Комплект для ремонта мерного бачка	117	Кран молочный АДС 07.00.000-01	29
Коллектор Т4Q	128	Комплект для ремонта молочно-го насоса	113	Кран молочный АДС 12.00.000	29
Коллектор АДС 00.00.044	37	Комплект для ремонта управля-ющего клапана	111	Кран разделитель АДС 01А.00.000	32
Коллектор АДСН	48	Комплект ЗИП к ВВН-70-А	75	Кран-разделитель АДС 01.00.000	31
Коллектор аналог ЭКСТРА	13	Комплект прибора управления доением	116	Кран-разделитель АДС 01Б.00.000	23
Коллектор в сборе КДА1-00.01	10	Комплеккт сервисный насоса	108	Кран слива АДСН 07Б.00.000	33
Коллектор в сборе КДА1-00.01	11	Конвейер скребковый навозоу-борочный	173,174, 175	Кран шаровый ДУ	171
Коллектор в сборе КДА1-00.01-01	11	Конвейер скребковый навозоу-борочный	178	Краны разделители	82
Коллектор в сборе КДА1-00.01-01 для попарного доения	11	Контактное уплотнительное кольцо	113	Крепление бирки	98
Коллектор в сборе КДА1-00.01-02	11	Контргруз	150	Крепление бирки HDX BUTTON SET	147
Коллектор в сборе КДА1Б-00.01-01	11	Контроллер доения	124, 125	Крест ПВХ	83
Коллектор в сборе ДА1Б-00.01-01 для попарного доения	11	Контроллер системной иденти-фикации	125	Кронштейн 2 АДС	182
Коллектор в сборе КДА1Б-00.01-02	11	Корда	200	Кронштейн АДС	182
Коллектор ДВ 31 200	14	Кормушка для подвешивания кормушка пластиковая	139	Кронштейн АДСН	183
Коллектор доильного аппарата МС 53	120	Кормушка угловая	200	Кронштейн для крепления клапана	100
Коллектор промывки	48	Коробка соединительная	99	Кронштейн крепления панели управления	130
Коллектора доильного аппарата IQ	109	Корпус Autopuls Stimopuls	110	Кронштейн крепления ведра для поения телят	158
Колокольчик для защиты копыт	200	Корпус АДС 12.00.001	30	Кронштейн крепления проточно-го датчика левый, правый	130
Колострометр	158	Корпус АДС 52.032	28	Кронштейн ТСН 160А	173
Колпачок для кнопки	94	Корпус камеры применой	93	Кронштейн ТСН 160Б	174
Колпачок клапана	106	Корпус клапана	95	Крыльчатка насоса	78
Колпачок резиновый	110	Корпус клапана со шрифтом	115	Крыльчатка насоса	79
Колцо	96	Корпус коллектора АДУ 03 001	14	Крыльчатка НМУ 00.008	40
Кольца резиновые	163			Крыльчатка НМУ 00.008А	41
Кольцо АДС 09 01 019	21			Крыльчатка НМУ 06.000	41
Кольцо АДС 11.03.002	10			Крыльчатка НМУ 06.000	41
Кольцо АДС 11.03.003	10			Крыльчатка НМУ 06.000-01	41
Кольцо АДС 1100004	29			Крыльчатка НМУ-6Н/15 нерж	41
Кольцо АДСН 16.00.009	32			Крышка	111, 115
Кольцо графитовое НМУ 00.007	42			Крышка (кастрюля)	75
Кольцо клапана	171			10.03.06.11.014	
				Крышка АДС 08.03.000	26



Крышка АДС 08.03.000-01	26
Крышка АДС 09 01 008 (АДМ25 012)	22
Крышка АДС 09 01 011	22
Крышка АДС 09 01 302 (АДМ25 015)	23
Крышка АДС 09 01 900 (УДА 11 02 000)	21
Крышка АДС 09А 01 008 (УДА 11 02 004)	22
Крышка АС	50
Крышка АС	51
Крышка вакуум-баллона	80
Крышка ведра (2; 3 отверстия)	5
Крышка ведра для поения телят	158
Крышка ведра ДПР 31.040А	5
Крышка ведропрозрачная LID 14	4
Крышка доильного ведра	5
Крышка к вакуумному баллону	80
Крышка камеры	93
Крышка клапана	114, 117
Крышка коллектора 200	15
Крышка коллектора 240	16
Крышка коллектора 300	16
Крышка коллектора 340	16
Крышка коллектора ORBITER	105
Крышка коллектора без отверстия КАД	13
Крышка коллектора глухая	12
Крышка коллектора КАД-250	11
Крышка коллектора КАД-350	11
Крышка коллектора КАД-350-01 (М)	11
Крышка коллектора с отверстием КАД	13
Крышка поворотной звездочки глухая	178
Крышка поворотной звездочки д50	178
Крышка РВ	93
Крышка УДС	80
Крышка фиксатора пульсатора	101
Крышка ШРИБ	47
Крюк	114
Кусачки боковые для копыт	154
Кусачки для обрезки копыт	154
Л	
Лента ножная для рескаунтера	112, 151
Лента ножная пластиковая для идентификации	149
Лизунец	201
Лопата палстмассовая для снега	194
Лопата снеговая	194
Лопата совковая	194
Лопата штыковая	194
Лопатка вакуумного насоса	107

Лопатка для корма	195
Лопатка для отбора проб на мастит	137
Лопатка к вакуумным насосом	73
Лопатка текстолитовая	76
М	
Магнит в оболочке	143
Магнит клапана	110
Магнит клапана	111
Магнитный клапан	107
Малая пластина	8
Малочный насос 6Н/10Э	113
Манжета	75-77
Манжета кожаная	107
Манжета НМУ 00.003	42
Манжета НМУ 00.003	50
Маркер для маркировки бирок	147
Масленка	76
Масло гидравлическое	179
Масло для вакуумного насоса	76
Масло для вакуумных насосов	123
Масло для вакуумных установок	118
Масло для кожаных изделий	202
Масло для пневмосистем	119
Масло компрессорное	89
Маслоотделитель	74
Мат для дезинфекции	193
Мат нагревательный	168
Мембрана	93, 106, 110
Мембрана ВРВ	81
Мембрана ДД 018А (АДС 11.03.006)	10
Мембрана клапана отсечки вакуума	97
Мембрана мерного бачка	117
Мембрана молокомера	98
Мембрана пульсатора	120
Мембрана УДА	81,82
Мембрана цилиндра автосъема	98
Мензурка УЗМ-1А-010	71
Мерный бачок Metatron	114
Метла для улицы	194
Метла синтетическая с черенком	194
Механизм подъема для АДСН	37
Микропереключатель MSW-02В ON-ON	24
Микропереключатель МП 2101 исп.3	24
Миска резиновая	200
Молоковвод	21
Молоковвод АДС 00 00 012	20

Молоковвод УДА 11 00 002	20
Молокомер	71,125
Молоконасос	104
Молокоопорожнитель	104
Молокоопорожнитель АДС 09 00 000 с БУН 2	19
Молокоопорожнитель МО-1 МО-1	18
Молокоотборник	102
Молокоприемник АДМ 52 026 (АДС 08.00.003)	26
Молочный насос FMP 55/FMP 110	122
Мостик	114
Мотор-мешалка	85,86
Мотор-редуктор	85
Мультишланг	67
Муфта 1-010	34
Муфта АДС	34
Муфта АДС	35
Муфта АДС 00.00.001	34
Муфта АДС 00.00.005	34
Муфта АДС 09.01.012	23
Муфта АДСН	34
Муфта АДСН	35
Муфта ДПР 05.008	34
Муфта ДФ 02.014	34
Муфта ИПП-1	170
Муфта крепления Вакуум-регулятора	81
Муфта ПВХ обжимная	83
Муфта резиновая	34
Муфта соединительная	75
Муфта соединительная	123
Муфтра УДП 02.00.003	35
Мыло жидкое	136
Мяч для лошади	203

Н

Набор для уборки конюшни	201
Набор ножей PROFi	153
Набор сервисный для пульсатора	102
Нагреватель НА-03	165
Наконечник АДС 08.06.000	28
Наконечник АДС 09 01 701	22
Наконечник НМУ 01.001	41
Наконечник НМУ-01.001	41
Нарукавники	140
Насадка ММ	70
Насос вакуумный	73, 76,80
Насос вакуумный PV 1500	123
Насос вакуумный PV 2200	123
Насос ВВН-70А	75
Насос НВ-75	77

Насос НМУ-10	39	Панель управления УУИП	95	Подъемный цилиндр выходных ворот	118
Насос НМУ-13	39	Пастеризатор	157	Полумуфта	183
Насос НМУ-6	39	Патрубок	109	Поплавок АДС 08.01.000	27
Насос НМУ-6Н	38	Патрубок ДПР 31 004 (07 004)	17	Поплавок АДС 09.01.310	23
Насос НМУ-6Н/10	38	Патрубок ДПР 31 007 (07 002)	17	Поплавок АДС 0901700	22
Насос НМУ-6Н/10 ГДЗ	38	Патрубок нерж.	43	Попона	199
Насос НМУ-6Н/10 ГДЗ-01	38	Патрубок НМУ 00.001	40	Поршень	50, 118
Насос НМУ-6Н/10 ГДЗ-02	38	Патрубок НМУ 00.011	40	Потокомер	69
Насос НМУ-6Н/10ГДЗ-01-Л	39	Патрубок силиконовый	64	Превмоцилиндр снятия	50
Насос НМУ-6Н/10Э	38	Патрубок УИД 07А 002	17	Предохранитель вакуумный (молочный)	17
Насос НМУ-6Н/15	39	Патрубок УИД 07А 004	17	Предохранитель вакуумный АДМ	82
Насос НМУ-6Н/15 М	39	Передняя панель с управлением	119	Преобразователь	185
Насос НМУ-6Н/25	39	Переходник	170	Приемник АДС 11А 01 008	14
Насос НМУ-6Н-01	38	Переходник АДМ 25 170 (АДС 09 01 600)	22	Приемник АДС 11Б 01 008	14
Насос перистальтический	86,87	Переходник АДС 014А	21	Прижим ПП-1	49
Насос РЕ-18	87	Переходник АДС 09.02.001	44	Прижим УДА	49
Насос фекальный	179	Переходник АДС 09.02.009	44	Пробка	96
Нижняя часть мерного бачка	116, 117	Перчатки для верховой езды	201	Пробка АДС 00.00.032	37
Нож для копыт двухсторонний, средний	155	Перчатки нитриловые	139	Пробка АДС 09 01 001 (АДМ 00 036)	21
Нож для обработки копыт (левая, правая рука)	155	Перчатки одноразовые	140	Пробоотборник в сборе	51
Ножка скрепера	179	Перчатки трикотажные	196	Провод питания для генератора Cogral	189
Ножницы для копыт без зубьев	153	Петля коллектора КДА с кольцом	12	Проволока оцинкованная	188
Ножницы для копыт с зубьями	153	Пистолет для подмыва вымени	141	Программное обеспечение	126
Ножницы для резки шлангов	67	Пистолет-разбрызгиватель	140	Прокладка поды крышку ведра LID 14	4
Ножницы для стрижки овец	144	Пластина пластиковая	110	Прокладка	93,11
Номерок	150	Плата АП-1	90	Прокладка АДМ 01.024 (АДС 07.00.001)	30
О					
Оболочка АДС 01.00.004	31	Плата АП-2	90	Прокладка АДМ 03.006	29
Оболочка АДС 01А.00.005	32	Плата для блока управления Gala Cool	89	Прокладка АДС 09 01 022А	20
Оболочка ЖРВИ 712242005 (АДМ 01.014)	30	Плата коммутации МАСТ	94	Прокладка АДС 09 01 311	23
Обратный вентиль в комплекте	113	Плата коммутации МАСТ	95	Прокладка АДС 09.01.013	24
Обратный клапан молочного насоса	122	Плата подключения "Хамелеон"	99	Прокладка АДС 09.02.008	45
Окно смотровое	103,11	Плата подключения клапанов МАСТ	95	Прокладка АДС 11.00.002	29
Основание АДСН 01.00.000	28	Плата приемника-передатчика	119	Прокладка АДС 17.09.001	5
Отвод н/ж АДСН	36	Плата электронная для HEATIME	102	Прокладка ДД 013 013/Кольцо ДД 013 (АДС 11.03.008)	10
Ошейник для КРС на кольцевой пряжке	150	Плащ прорезиненый	193	Прокладка ДПР 05.016 (АДС 08.00.009)	26
Ошейник для КРС на палстиковой пряжке	150	Плечо натяжное ТСН в сборе	178	Прокладка ДПР31.002	5
Ошейник для КРС на ременной пряжке	150	Пломба универсальная пластиковая	196	Прокладка ДФ	47
П					
Пакеты для молозива	158	Площадка промывки	49,108	Прокладка клапан в ведро для выпойки телят	158
Панель управления ДТ	119	Пневмораспределитель	205	Прокладка коллектора 250/340	16
Панель управления в сборе	94	Пневмоцилиндр	108	Прокладка коллектора 300 мл	13
Панель управления в сборе	95	Повязка для идентификации	151	Прокладка коллектора КЛАССИК 300	13
Панель управления ГРИВ	90	Погонщик скота	141	Прокладка крышки коллектора КДА	12
Панель управления УУДЗ	95	Подвесная часть	129	Прокладка крышки фляги	47
		Подвесная часть доильного аппарата	51	Прокладка КФ	46
		Подключение резьбовое пульсатора	110		
		Подогреватель молока для телят	158		
		Подшипник	76, 176, 197		



Ц	
Цепь КРС	144
Цепь круглозвенная	173
Цепь круглозвенная сварная	175
Цепь круглозвенная сварная с металлическим основанием	174
Цилиндр АДС 08.00.004	26
Цилиндр снятия	128
Цифра маркировочная	112

Ч	
Чаша измерительная перекидная	106
Чаша площадки промывки	120
Черенок универсальный деревянный	194
Чернила для маркировки	149
Чесалка ЧГ	142
Чехол для респондера	112
Чимбур	202

Ш	
Шайба	181
Шайба	114
Шайба АДС 11А.00.007 (прижимная)	12
Шайба АДС 12.00.003	30
Шайба АДС 12.00.004	30
Шайба АДУ 02.035	10
Шайба АДУ 03 003-01 (прижимная)	15
Шайба коллектора 200/240/340	16
Шайба коллектра СС300	13
Шайба металлическая	110
Шайба резиновая	110
Шайба с крестовым хватом	13
Шамбон резиновый	202

Шарик фиксатора пульсатора	102
Шестерня 1й ступени	86
Шестерня привода редуктора большая (косозубая/прямозубая)	177
Шестерня привода редуктора малая	178
Шкив вакуумного насоса	78
Шкив электродвигателя	177
Шкив элеткродвигателя	79
Шланг армированный	61
Шланг вакуумный двойной	61
Шланг вакуумный короткий	64, 98, 103, 109, 110
Шланг вакуумный ПВХ	61
Шланг дозирующего насоса	87
Шланг молочный	67,98,109
Шланг молочный короткий	103
Шланг молочный ПВХ	61
Шланг молочный силиконо-наполненный	62
Шланг насоса моющих средств	105
Шланг насоса-дозатора	108
Шланг ПВХ армированный синтетической нитью	87
Шланг ПВХ армированныйпластиком	66
Шланг ПВХ морозостойкий	65
Шланг ПВХ серии МН	65
Шланг резиновый	62,66
Шланг резиновый двойной	63
Шлейф МАСТ	95
Шлейф УУИП	95
Шлиц для ошейника	151
Шнур	51
Шнур вязаный	51
Шнур ограждения	188
Шплинт КДА1-01.05	12

Шпоры с тренчиком	203
Шприц пластиковый	197
Шток секции дозатора	27
Штуцер К24-Ф28	69
Штуцер ПВХ	83
Штуцер УДП 04.00.00.004	37
Штуцер УДС 00.001-02	37
Штуцер УФМ 00.003	45
Штырь ограждения для электропастуха	189

Щ	
Щетка	201
Щетка для мытья с ручкой	195
Щетка для холодильного танка	52
Щетка дял мытья кргулая	195
Щетка дял скота нейлоновая	143
Щетка запасная	143
Щетка-утюг	195
Щетка-чесалка электрическая	143
Щипцы натяжные	163
Щипцы носовые для фиксации скота	144

Э	
Электронное управление автоматом промывки	108
Электродвигатель	185
Электромагнитная катушка	97
Элемент питания R20	189

Я	
Язык (пластиковый)	171
Язык из нерж стали	169
Якорь	96
Якорь соленоида	97
Ящик для щеток	203
Ящик управления АДС	24

ООО «ЭКСТРАСЕРВИС»

223058, Минский р-н, д. Лесковка, ул. Новосельская, д. 31

N 53°59'55.63"

E 27°43'04.67"

СХЕМА ПРОЕЗДА





ООО «ЭКСТРАСЕРВИС»



Адрес: 223058,
Минский р-н, д. Лесковка,
ул. Новосельская, д. 31
Тел. моб: 8 (044) 537-46-64;

Сайт: www.extraservice.by
E-mail: office@extraservice.by
Тел. моб: 8 (029) 6505-000;
Тел. моб: 8 (044) 537-46-65;

Тел.: +375 17-51-51-555,
51-51-000/111/222/333/777
Тел./факс: + 375 17-51-51-100
Тел. моб: 8 (029) 343-68-43

Представительство на территории РФ ООО «Агроферма»



Адрес: 141207, РФ,
Московская область,
г. Пушкино, ул. Учинская,
д. 6Б, офис 11

Сайт: www.agro-ferm.ru
Email: sales@agro-ferm.ru
Факс: + 7 (496) 535-23-63

Тел.: 8 (800) 700-56-21
(бесплатно по России)
Тел.: + 7 (496) 535-23-63
Тел.: + 7 (903) 968-19-71